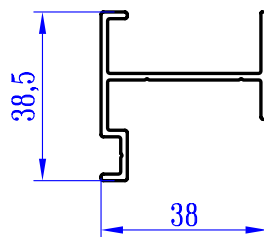


## Вентиляционные решетки

Область применения алюминиевых решеток довольно обширна. Их используют для обрамления камер приточно-вытяжной вентиляции, накрывают пространство над радиаторами отопления, устанавливают в оконные переплеты и витражи.

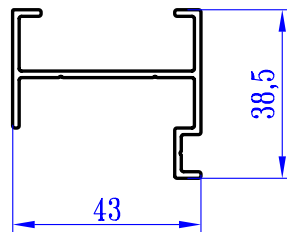
### Профиль рамы ЭК-3001

(для установки в витражи ЭК-640, ТП-50300, ЭК-50, ЭК-40В и проем)

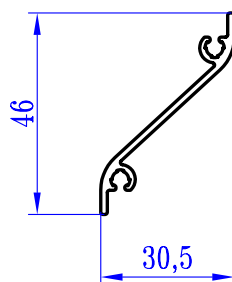


### Профиль рамы ЭК-3002 (ПРОЕКТ)

(для установки в витражи ТП-45 и проем)

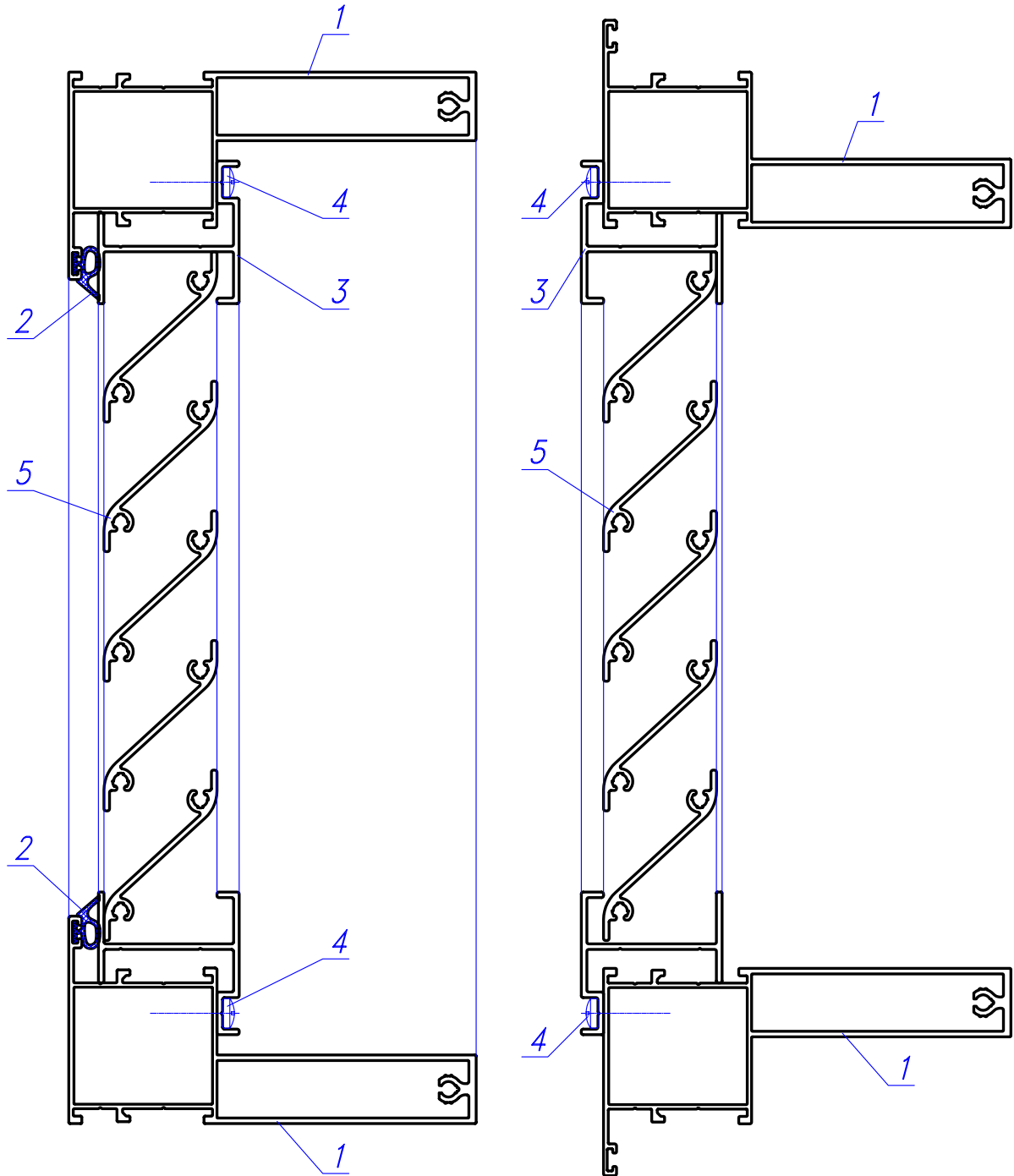


### Профиль решетки ЭК-3003



## Основные сечения

## Комплексное остекление балконов и лоджий



- 1 - ЭК-64021
- 2 - ЭЗУ-215
- 3 - Профиль рамы ЭК-3001
- 4 - ВС 4,2x25 DIN 7981
- 5 - Профиль решетки ЭК-3003

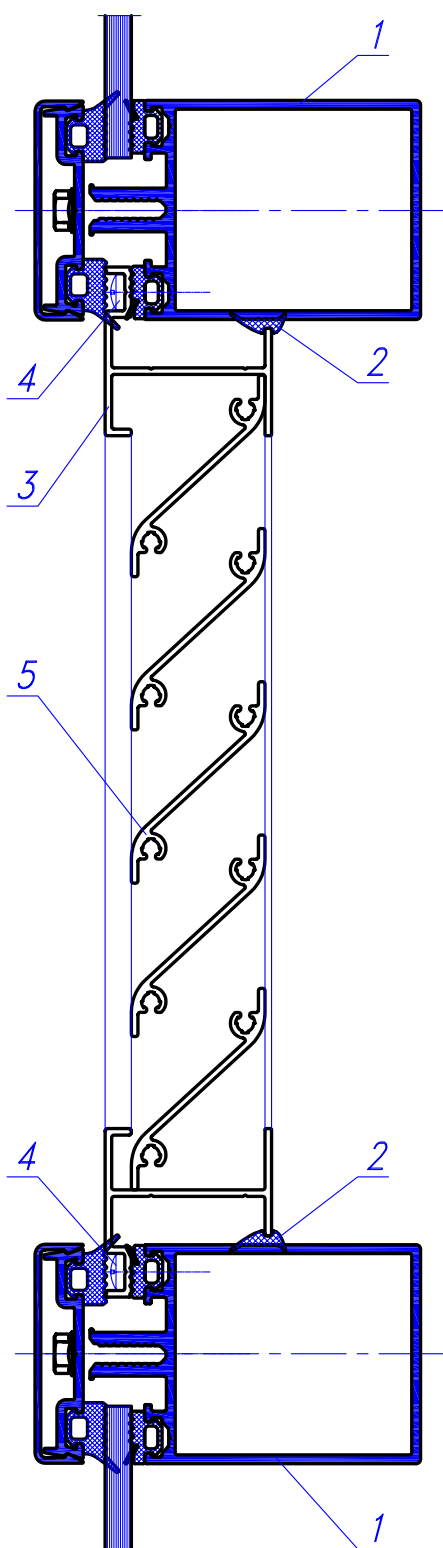
Основные сечения



Вентиляционные решетки

Основные сечения

Стойчно-ригельный фасад ТП-50300 (ЭК-50)



- 1 - ТП-50322
- 2 - ЭЗУ-212
- 3 - Профиль рамы ЭК-3001
- 4 - ВС 4,2x25 DIN 7981
- 5 - Профиль решетки ЭК-3003

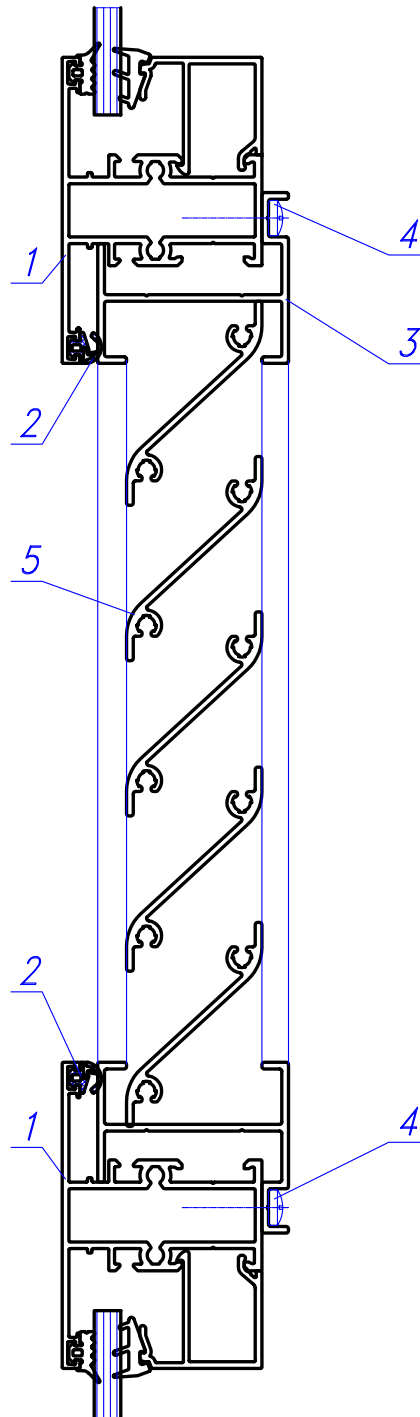
Основные сечения



Вентиляционные решетки

## Основные сечения

## Витражи холодной серии ТП-45



- 1 - ТП-45.03.01
- 2 - ТПУ-45.02
- 3 - Профиль рамы ЭК-3002
- 4 - ВС 4,2x25 DIN 7981
- 5 - Профиль решетки ЭК3003

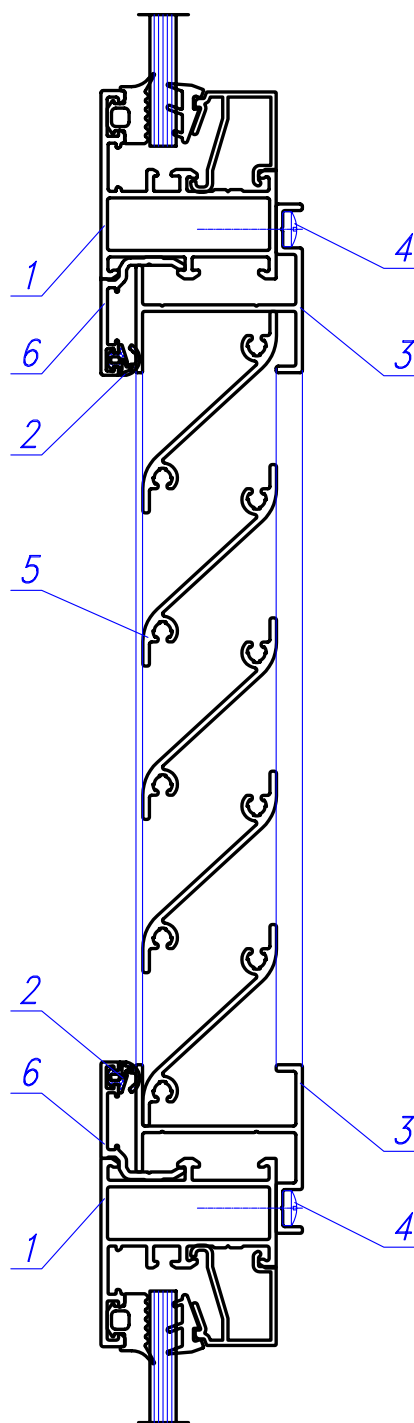
Основные сечения



Вентиляционные решетки

Основные сечения

Фасад с остеклением изнутри ЭК-40В



- 1 - ЭК-4010
- 2 - ТПУ-45.02
- 3 - Профиль рамы ЭК-3001
- 4 - ВС 4,2x25 DIN 7981
- 5 - Профиль решетки ЭК-3003
- 6 - ТП-45.07.15

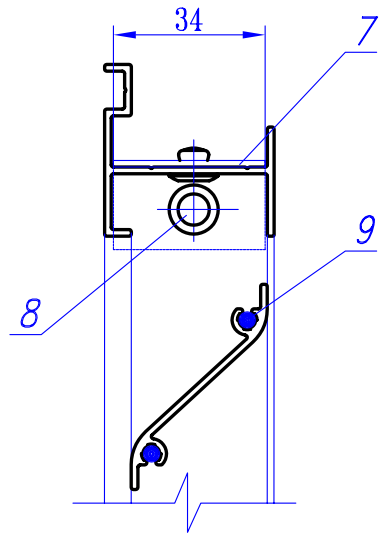
Основные сечения



Вентиляционные решетки

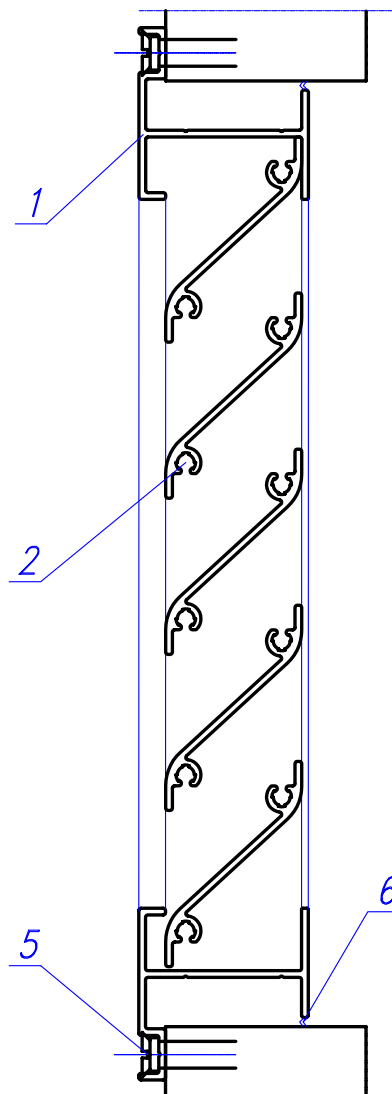
## Основные сечения

Сборка

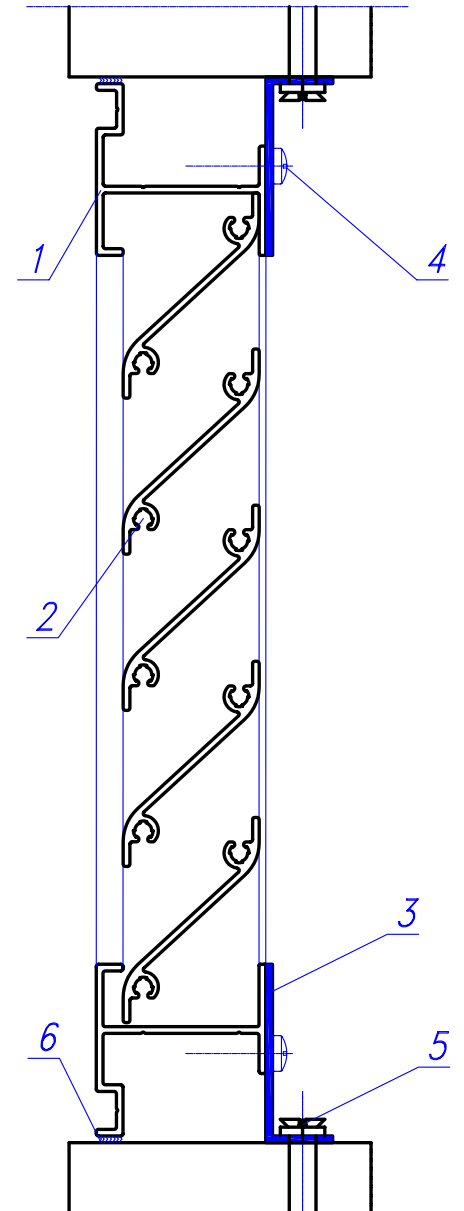


Установка вентрешеток в проём

Вариант 1



Вариант 2



- 1 – Профиль рамы ЭК-3001
- 2 – Профиль решетки ЭК-3003
- 3 – Крепежный элемент НЧП-115 (или другой алюминиевый уголок)
- 4 – ВС 4,2x13 DIN 7981 A2
- 5 – Анкер-дюбель
- 6 – Siliconовый герметик
- 7 – Уголок 20x20x1,5 (или другой алюминиевый уголок)
- 8 – Заклепка вытяжная
- 9 – ВС 4,2x32 DIN 7981 A2