

TATPROF

DOOR SYSTEMS



TDS-40

БЛОКИ ДВЕРНЫЕ
БЕЗ ТЕРМОРАЗРЫВА

СОДЕРЖАНИЕ

- 01 Описание системы
- 02 Условные обозначения
- 03 Габариты конструкций
- 04 Номенклатура
- 05 Фурнитура
- 06 Таблицы остекления
- 07 Основные сечения
- 08 Обработка и сборка
- 09 Примеры расчета типовых конструкций

ОПИСАНИЕ СИСТЕМЫ

TDS 40 NI –дверная система профилей с монтажной глубиной 40 мм . Данная система разработана для создания дверных блоков в соответствии с ГОСТ 23747–2015 / Блоки дверные из алюминиевых сплавов.

Базовые профили серии позволяют изготовить двери с наружным и внутренним открыванием.

Конструкции собираются с использованием современных угловых, Т-образных соединителей. Сборку узла конструкции производят нагельми при сохранении возможности использования углообжимного станка.

Фальцлюфт составляет 12 мм. В системе применяются петли двух видов – накладные, роликовые.

Благодаря широкому ассортименту штапиков и уплотнителей возможна установка заполнения от 4 мм до 24 мм. В качестве заполнения могут быть использованы: стекло, однокамерный стеклопакет, ЛДСП, ЛДВП, МДФ и другие аналогичные материалы.

В дверной системе TDS 40 NI обозначения номенклатуры профилей и комплектующих структурированы по следующей системе нумерации:



Разработчик системы оставляет за собой право вносить дополнения и изменения, связанные с дальнейшим улучшением и развитием системы, с целью повышения качества и технического уровня. Все права на материалы данного каталога принадлежат разработчику системы, запрещается их несанкционированное использование.

Действующие сертификаты испытаний, а также техническую информацию можно найти на сайте www.tatprof.ru

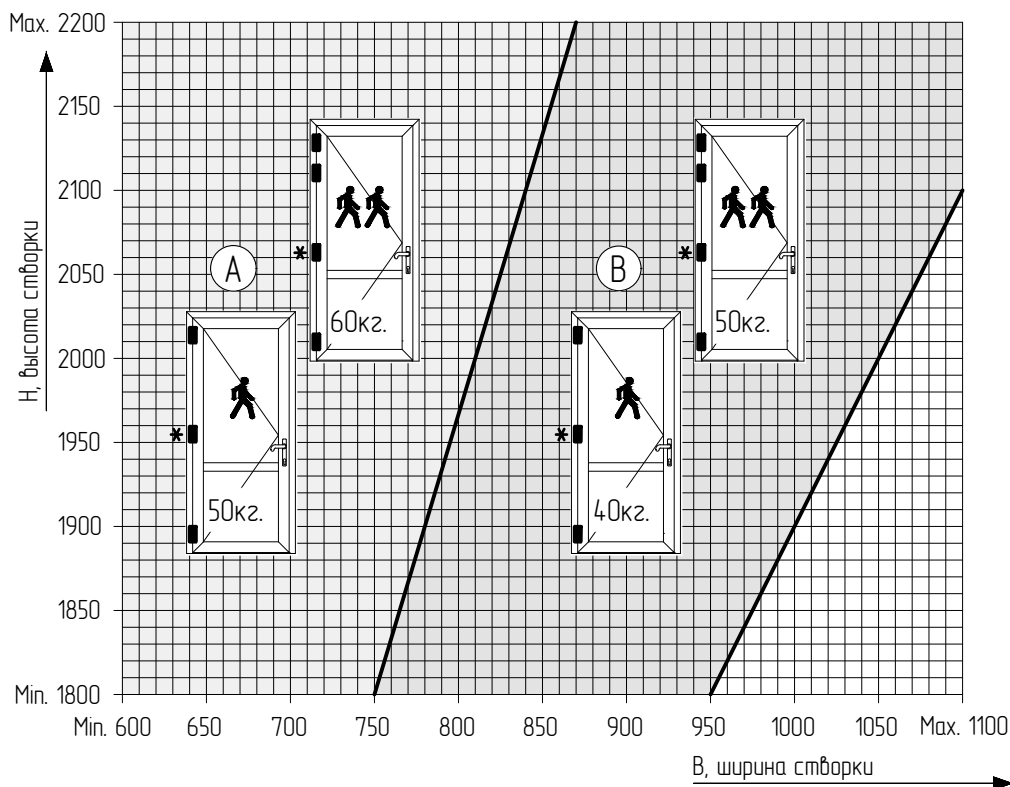
Информацию об актуальных ценах можно получить по запросу в коммерческой службе.

УСЛОВНЫЕ ОБОЗНАЧЕНИЯ

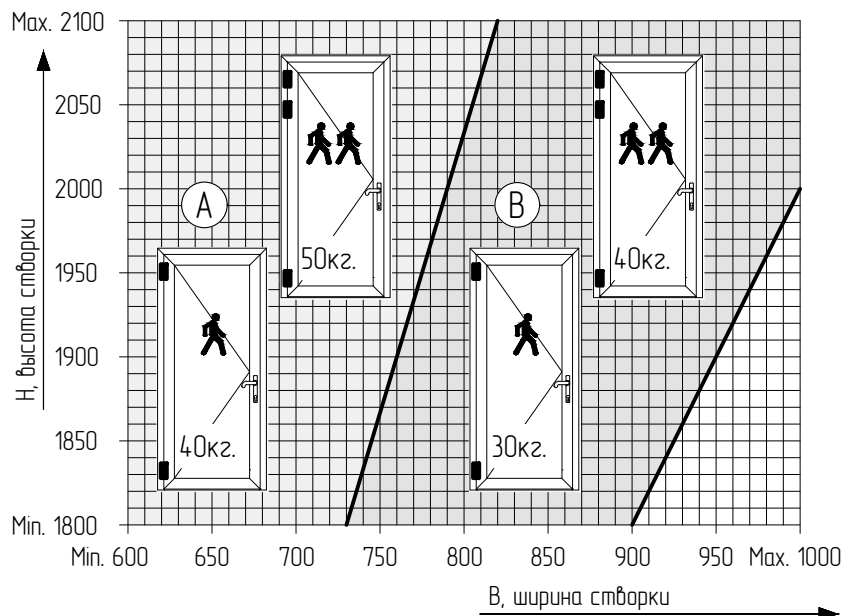
Арт.	Артикул для заказа изделия		
H	Высота		
B	Ширина		
h, h1, h2	Высота заполнения		
b, b1, b2	Ширина заполнения		
I _x	Момент инерции по оси x		
I _y	Момент инерции по оси y		
W _x	Момент сопротивления по оси x		
W _y	Момент сопротивления по оси y		
	Количество изделий в упаковке		
	3D модель детали		
	Комплектующие должны устанавливаться в места определенные знаками ① ② ...		
	Устанавливается та или иная закладная в зависимости от расположения профиля		
((((((Герметик		
	Внимание		Измерить
	Смотрите страницу		Разметить
	Наименование профилей в которых используется данная операция		Сверлить диаметром
	Возможные варианты исполнения		Фрезеровать
	Использовать силиконовый атмосферостойкий герметик		Фрезеровать торцы
	Использовать двухкомпонентный клей		Отрезать под углом
	Использовать клей EPDM		Отрезать по размеру
	Применяемый пневмопресс		Нанести валиком
	Применяемый штамп		Очистить поверхность
	Применяемые ножи		Ударить по
	Отрезать ножом		Надавить на
	Закрутить с моментом		Использовать ролик для установки уплотнителя

ГАБАРИТЫ КОНСТРУКЦИЙ

Рекомендации по применению дверных блоков системы TDS 40 с импостом.
Створка из профилей D40.02.01, D40.02.02, D40.03.01, D40.03.02.



Рекомендации по применению дверных блоков системы TDS 40 без импоста.
Створка из профилей D40.02.01, D40.02.02, D40.03.01, D40.03.02.



– вариант для низкой интенсивности эксплуатации

– вариант для средней интенсивности эксплуатации (магазины, общественные здания)

Рекомендуемое соотношение сторон заполнения: $h/b > 1$; (h, b – габариты верхнего заполнения)

$h1/b1 > 0,9^*$ ($h1, b1$ – габариты нижнего заполнения)

* – ограничение не распространяется на нижнее заполнение из сэндвич-панели.

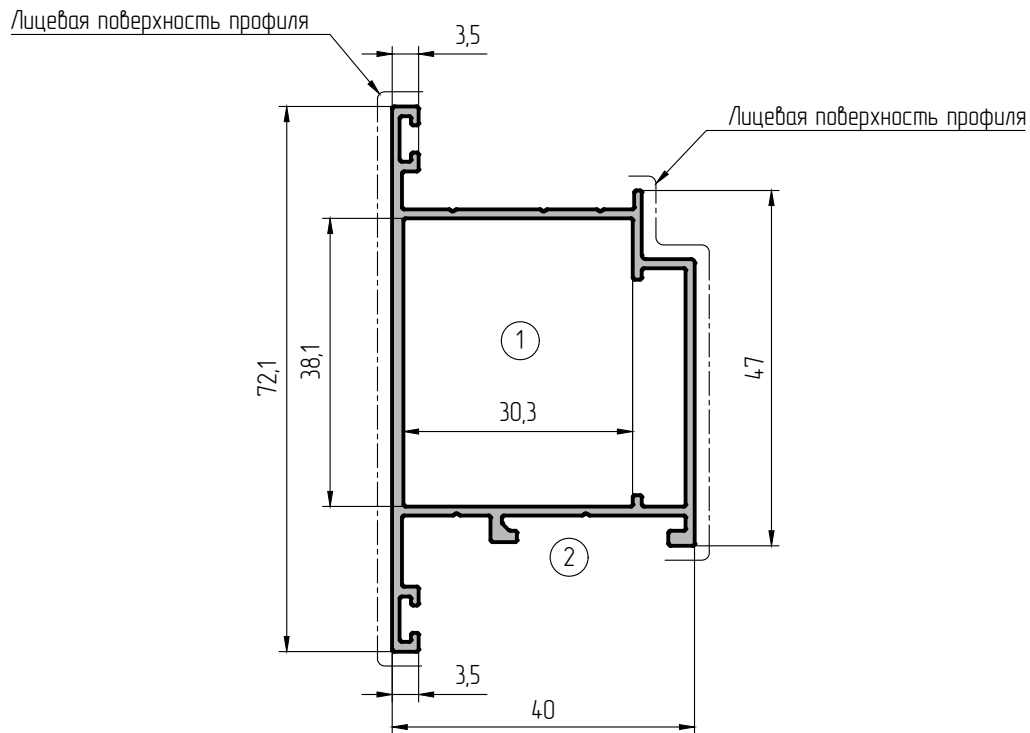
При проектировании необходимо учитывать рекомендации производителя фурнитуры.

Применение профиля цоколя D40.03.01 допускается только при низкой интенсивности эксплуатации.

Максимально допустимый вес ячейки заполнения над импостом: –BP640.03.01 – 20 кг.; –BP640.03.02 – 30 кг.

* Для створок высотой более 2100 мм. рекомендуется устанавливать дополнительную петлю на высоте $H/2$.

НОМЕНКЛАТУРА



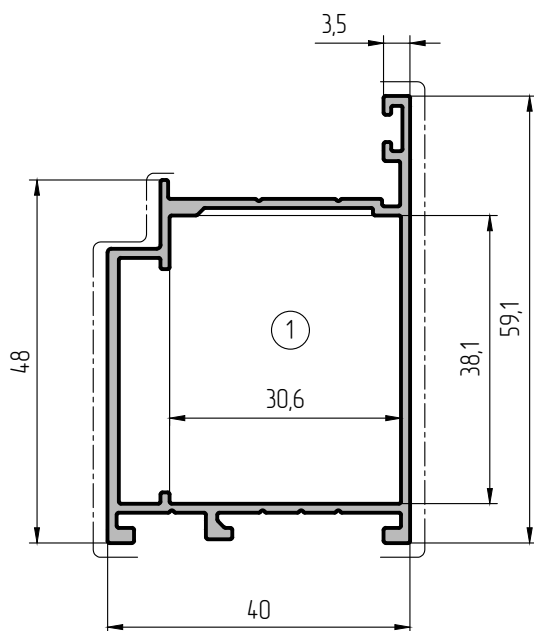
Наименование профиля		Артикул профиля для заказа		
D40.02.01		236101		
Профиль створки двери, открывание внутрь				
$I_x \text{ см}^4$ $W_x \text{ см}^3$		$I_y \text{ см}^4$ $W_y \text{ см}^3$		P мм
10,38 2,87		6,87 2,87		277
Закладные углового соединения				
Наименование		Арт.		
W45.08.09 L=29,7 мм	①	230848	60	
Закладные T-образного соединения				
D40.08.01 L=14 мм	②	236750	152	
D40.08.01 L=31 мм	②	236751	68	
D40.08.01 L=37,5 мм	②	236752	44	
BP640.08.01 L=14 мм	②	246900	162	
BP640.08.01 L=31 мм	②	246901	72	
BP640.08.01 L=37,5 мм	②	246902	54	

Геометрические характеристики

Наружный периметр профиля

Комплектующие для профиля

Обозначения пиктограмм и сокращений смотреть на стр 02-01



D40.01.01

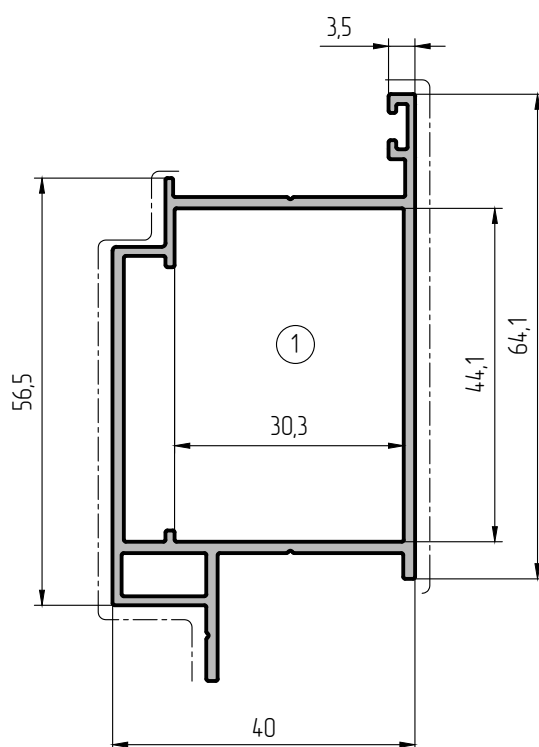
236001

Профиль рамы двери в проем

$I_x \text{ см}^4$ $W_x \text{ см}^3$	$I_y \text{ см}^4$ $W_y \text{ см}^3$	P мм
$\frac{8,77}{2,58}$	$\frac{6,65}{3,21}$	244

Закладные углового соединения

Наименование			Арт.	
W45.08.09 L=29,7 мм		①	230848	60



D40.01.02

236002

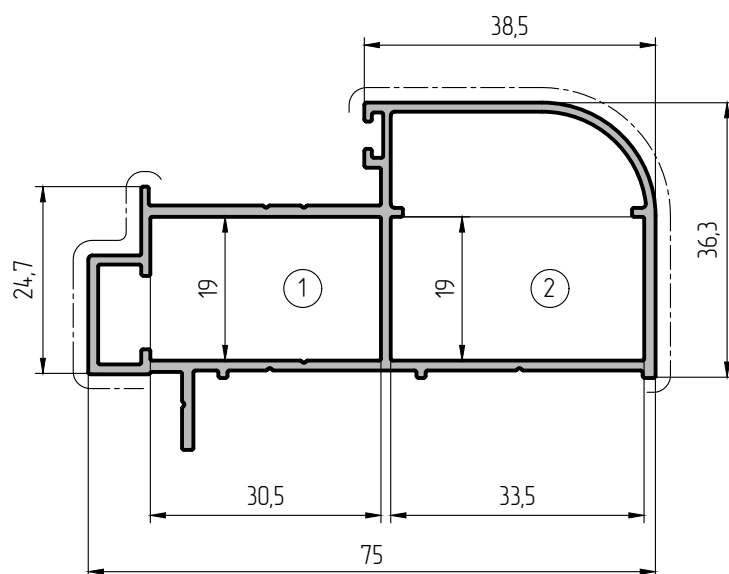
Профиль рамы двери для встраивания
в перегородку TPS 40, открывание наружу

$I_x \text{ см}^4$ $W_x \text{ см}^3$	$I_y \text{ см}^4$ $W_y \text{ см}^3$	P мм
$\frac{18,14}{4,15}$	$\frac{9,06}{4,14}$	259

Закладные углового соединения

Наименование			Арт.	
W45.08.12 L=29,7 мм		①	230849	48

ПРОФИЛИ








D40.01.03

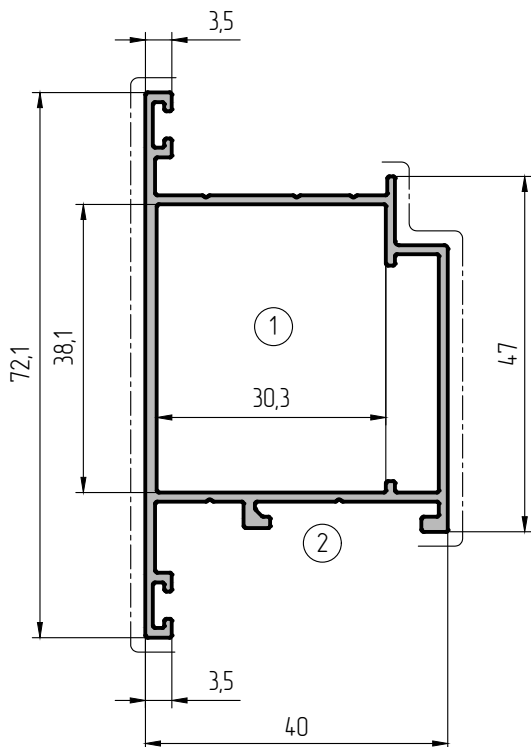
236003

Профиль рамы двери для встраивания в перегородку TPS 40, открывание наружу

$I_x \text{ см}^4$ $W_x \text{ см}^3$	$I_y \text{ см}^4$ $W_y \text{ см}^3$	P мм
$\frac{5,42}{2,28}$	$\frac{19,22}{5,12}$	259

Закладные углового соединения

Наименование			Арт.	
W45.08.04 L=30 мм		①	230846	28
W45.08.04 L=33 мм		②	230847	28



D40.02.01

236101

Профиль створки двери,
открывание наружу

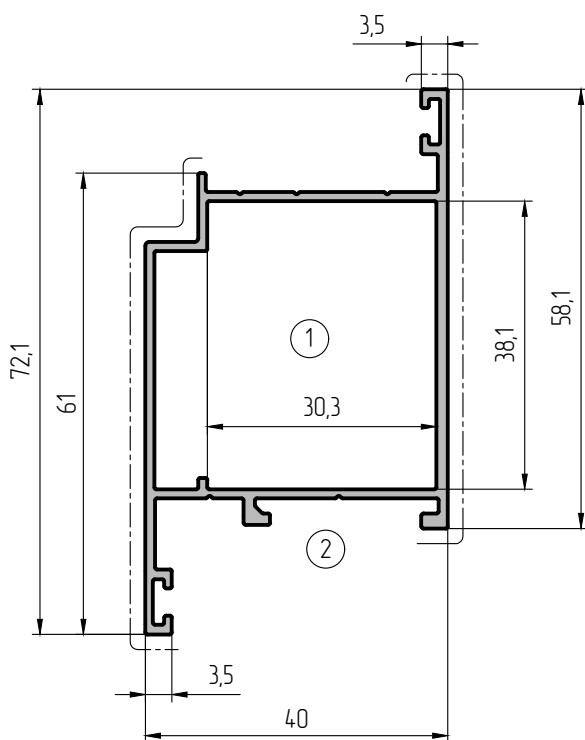
I_x см ⁴ W_x см ³	I_y см ⁴ W_y см ³	Р мм
$\frac{10,38}{2,87}$	$\frac{6,87}{2,87}$	277

Закладные углового соединения

Наименование			Арт.	
W45.08.09 L=29,7 мм		①	230848	60

Закладные Т-образного соединения

D40.08.01 L=14 мм		②	236750	152
D40.08.01 L=31 мм		②	236751	68
D40.08.01 L=37,5 мм		②	236752	44
BP640.08.01 L=14 мм		②	246900	162
BP640.08.01 L=31 мм		②	246901	72
BP640.08.01 L=37,5 мм		②	246902	54



D40.02.02

236102

Профиль створки двери,
открывание внутрь

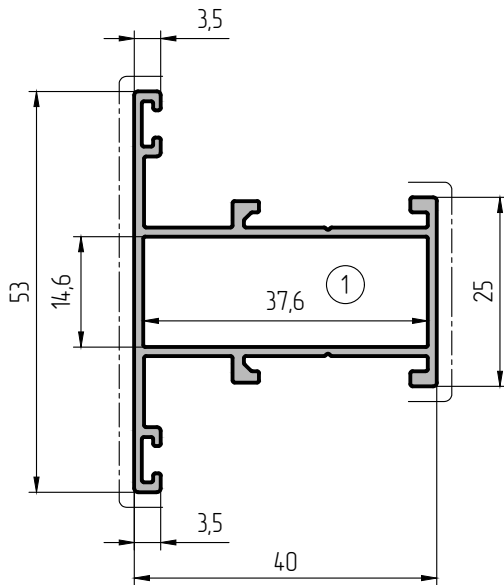
I_x см ⁴ W_x см ³	I_y см ⁴ W_y см ³	Р мм
$\frac{10,35}{2,85}$	$\frac{7,24}{3,48}$	277






Закладные углового соединения

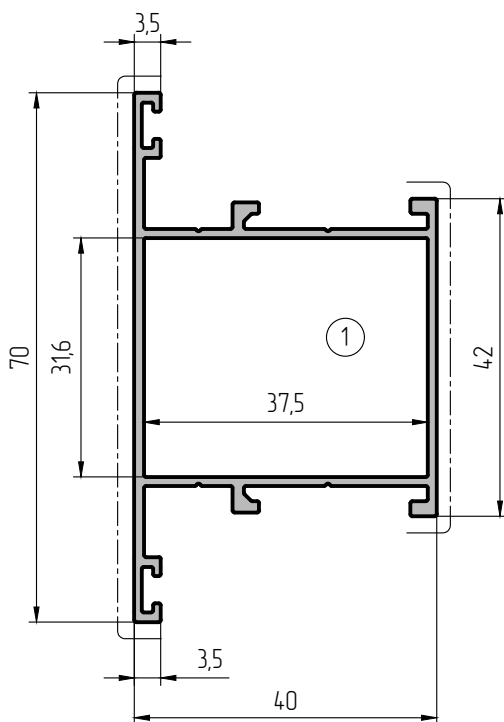
Наименование			Арт.	
W45.08.09 L=29,7 мм		①	230848	60






Закладные Т-образного соединения

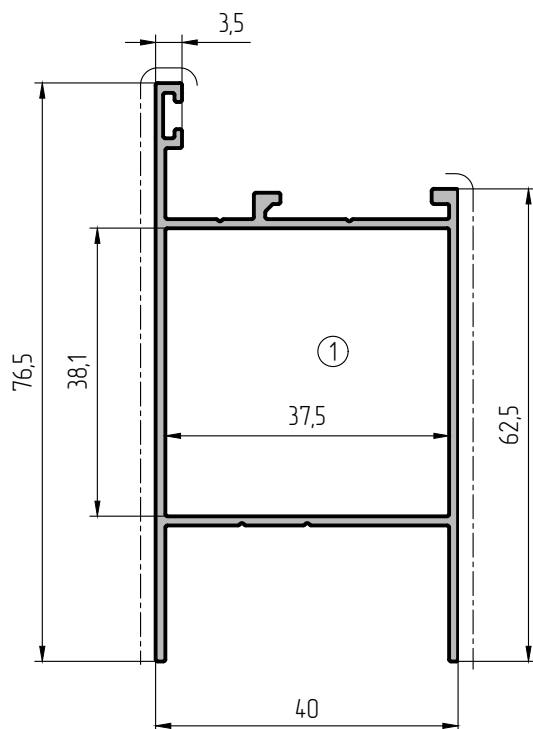
D40.08.01 L=14 мм		②	236750	152
D40.08.01 L=31 мм		②	236751	68
D40.08.01 L=37,5 мм		②	236752	44
BP640.08.01 L=14 мм		②	246900	162
BP640.08.01 L=31 мм		②	246901	72
BP640.08.01 L=37,5 мм		②	246902	54



BP640.03.01		246201	
Профиль импоста двери			
$\frac{I_x \text{ см}^4}{W_x \text{ см}^3}$	$\frac{I_y \text{ см}^4}{W_y \text{ см}^3}$	Р мм	
$\frac{3,27}{1,23}$	$\frac{5,08}{2,13}$	255	
Закладные Т-образного соединения			
Наименование	 	Арт.	
D40.08.01 L=14 мм	 ①	236750	152
BP640.08.01 L=14 мм	 ①	246900	162



BP640.03.02		246202	
Профиль импоста двери			
$\frac{I_x \text{ см}^4}{W_x \text{ см}^3}$	$\frac{I_y \text{ см}^4}{W_y \text{ см}^3}$	Р мм	
$\frac{9,07}{2,59}$	$\frac{6,75}{2,88}$	290	
Закладные Т-образного соединения			
Наименование	 	Арт.	
D40.08.01 L=31 мм	 ①	236751	68
BP640.08.01 L=31 мм	 ①	246901	72



D40.03.01

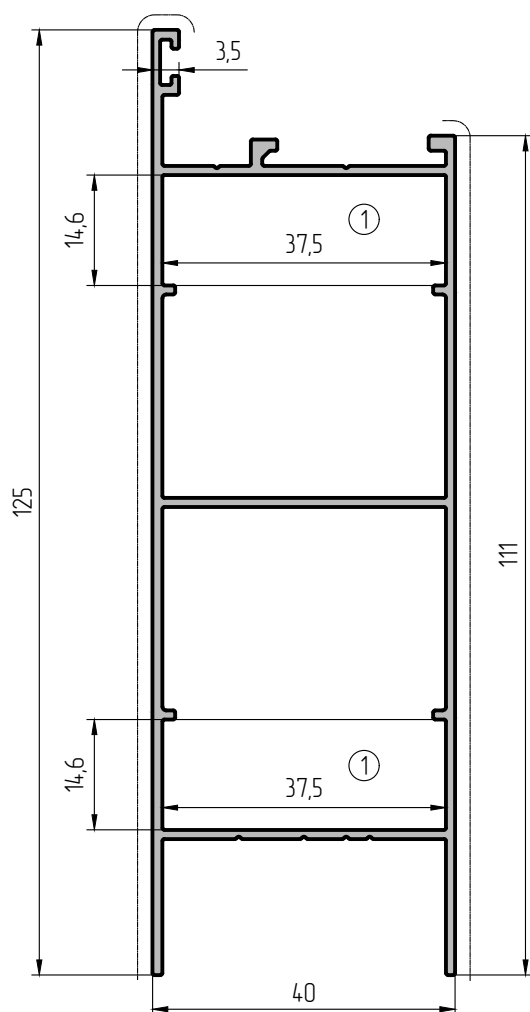
236201

Профиль цоколя двери

$\frac{I_x}{W_x}$ см ⁴ / см ³	$\frac{I_y}{W_y}$ см ⁴ / см ³	Р мм
$\frac{12,5}{3,27}$	$\frac{7,85}{3,59}$	304

Закладные Т-образного соединения

Наименование			Арт.	
D40.08.02 L=37,5 мм		①	236752	44
BP640.08.02 L=37,5 мм		①	246902	54



D40.03.02

236202

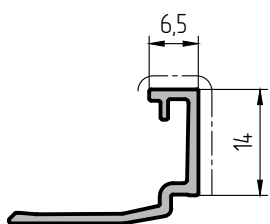
Профиль цоколя двери

$\frac{I_x}{W_x}$ см ⁴ / см ³	$\frac{I_y}{W_y}$ см ⁴ / см ³	Р мм
$\frac{58,37}{9,32}$	$\frac{13,22}{6,18}$	401

Закладные Т-образного соединения

Наименование			Арт.	
D40.08.01 L=14 мм		①	236750	152
BP640.08.01 L=14 мм		①	246900	162

ПРОФИЛИ



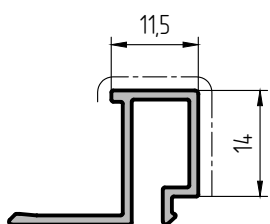
VP640.04.01

246301

Профиль-штапик для заполнения
24 мм, 22 мм, 20 мм

P мм

96



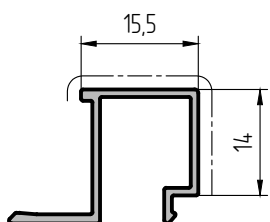
VP640.04.02

246302

Профиль-штапик для заполнения 18 мм, 16 мм

P мм

127



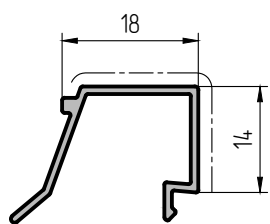
VP640.04.03

246303

Профиль-штапик для заполнения 14 мм, 12 мм

P мм

127



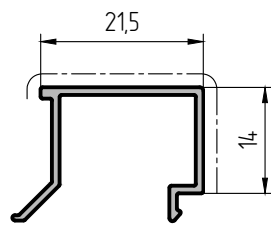
VP640.04.04

246304

Профиль-штапик для заполнения 10 мм

P мм

115



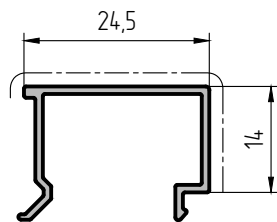
VP640.04.05

246305

Профиль-штапик для заполнения 8 мм, 6 мм

P мм

122



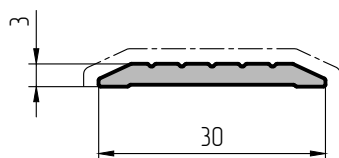
VP640.04.06

246306

Профиль-штапик для заполнения 5 мм, 4 мм

P мм

128



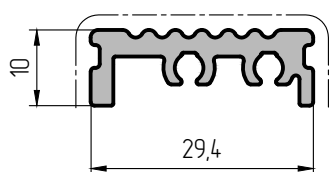
D45.05.01

237401

Профиль порога,
дверной накладной порог

P мм

64



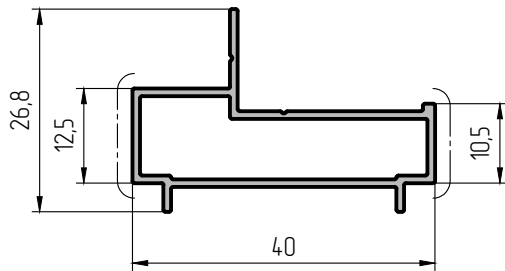
D40.05.01

236401

Профиль порога,
дверной врезной порог

P мм

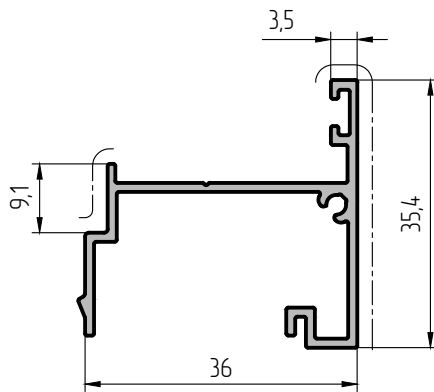
123


D40.06.01
236501

 Адаптер для встраивания рамы
в перегородку TPS 40

$\frac{I_x \text{ см}^4}{W_x \text{ см}^3}$	$\frac{I_y \text{ см}^4}{W_y \text{ см}^3}$	Р мм
$\frac{0,43}{0,26}$	$\frac{2,04}{0,97}$	141

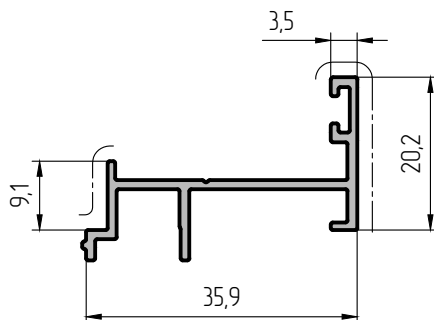
Применяется с профилем D40.01.01


D40.06.02
236502

Профиль штампала

$\frac{I_x \text{ см}^4}{W_x \text{ см}^3}$	$\frac{I_y \text{ см}^4}{W_y \text{ см}^3}$	Р мм
$\frac{1,22}{0,64}$	$\frac{2,66}{1,12}$	231

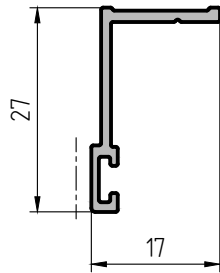
Применяется с профилем D40.02.01, D40.02.02


D40.06.03
236503

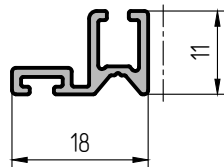
 Адаптер для встраивания рамы
в витраж TBS 640 P

$\frac{I_x \text{ см}^4}{W_x \text{ см}^3}$	$\frac{I_y \text{ см}^4}{W_y \text{ см}^3}$	Р мм
$\frac{0,31}{0,22}$	$\frac{1,68}{0,79}$	171

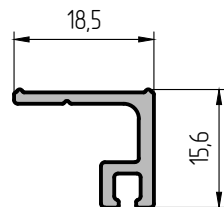
Применяется с профилем D40.01.01



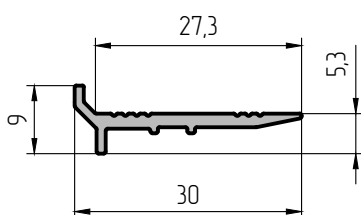
D40.06.04	236504
Профиль притвора	
Р мм	98
Применяется с профилями: D40.03.01, D40.03.02	



D45.06.02	237502
Профиль-держатель щетки над порогом	
Р мм	92
Применяется с профилями: D40.02.01, D40.02.02	



D45.06.11	237511
Профиль-держатель щетки над порогом	
Р мм	86
Применяется с профилями: D40.03.01, D40.03.02	

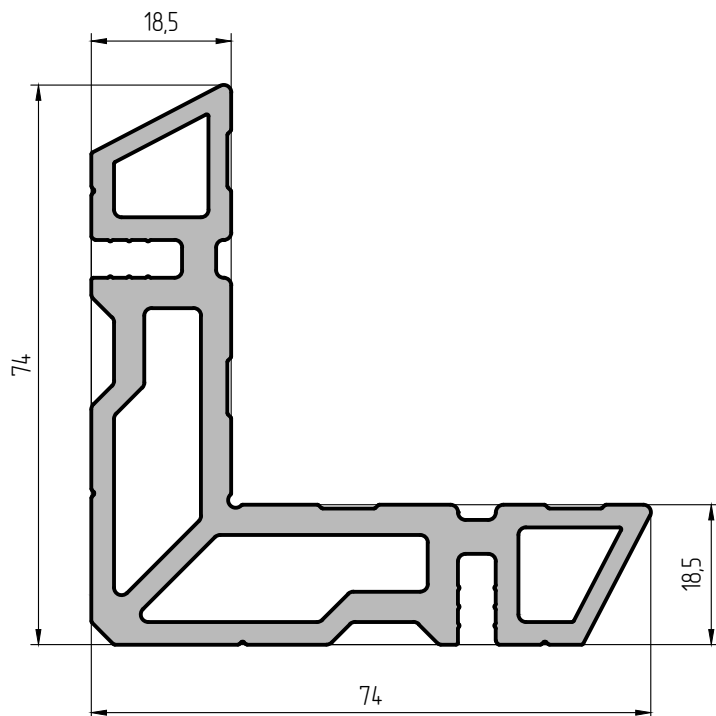


ВР640.07.01	246701
Профиль-подкладка под заполнение	
Р мм	77
Применяется с профилем: ВР640.04.01	

W45.08.04

230703

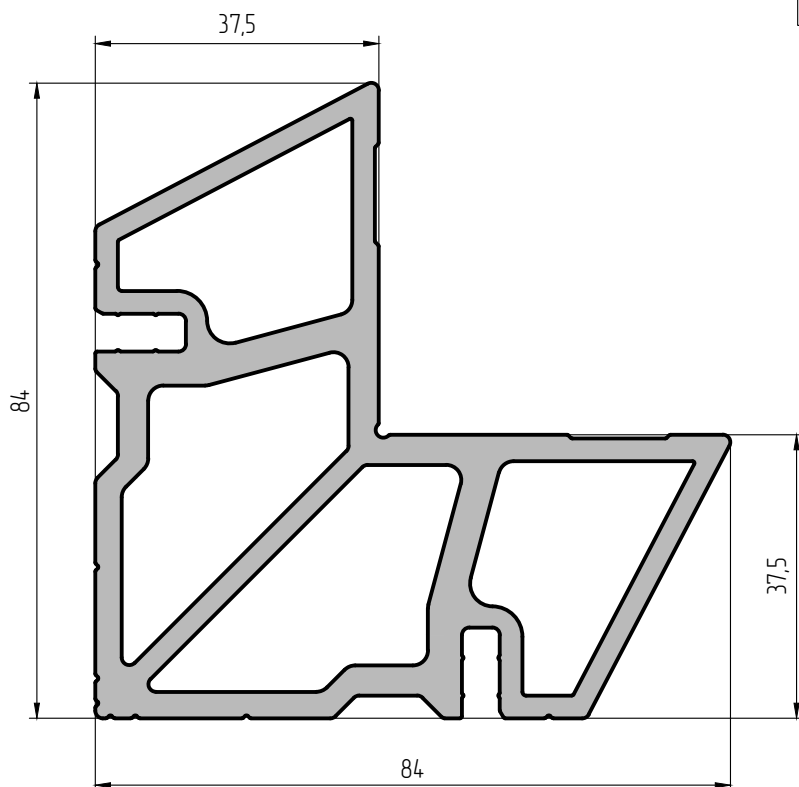
Профиль угловой закладной



W45.08.09

230708

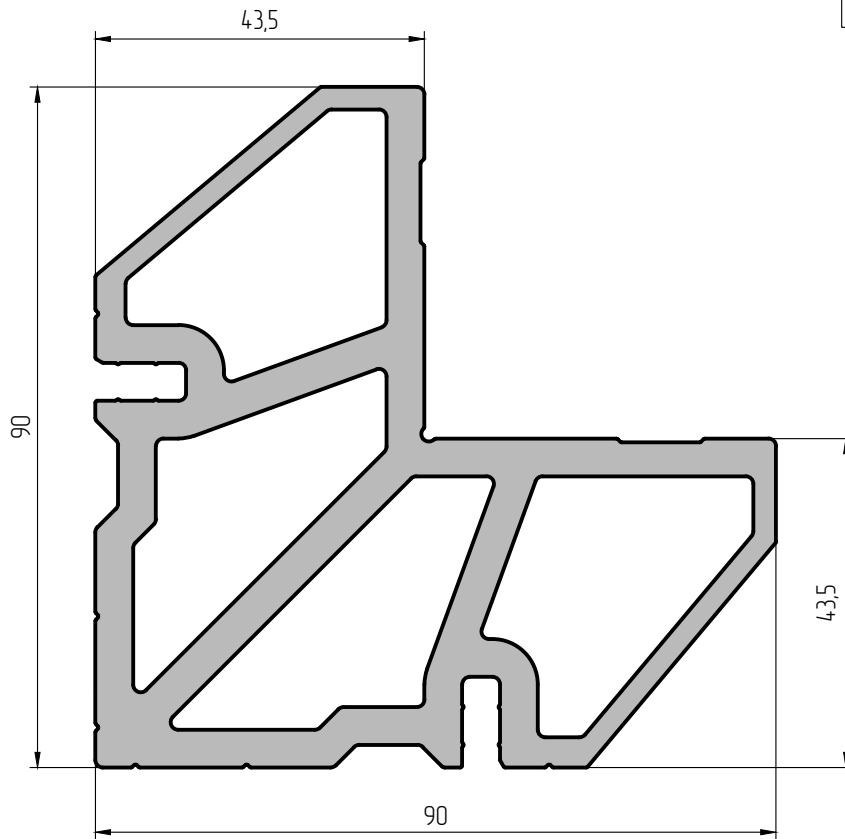
Профиль угловой закладной



W45.08.12

230711

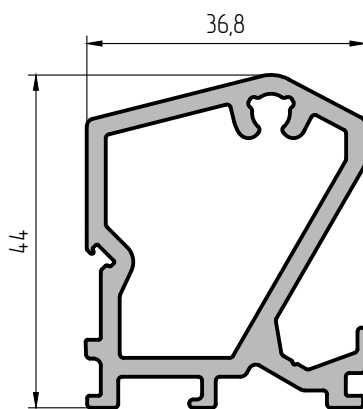
Профиль угловой закладной



D40.08.01

236701

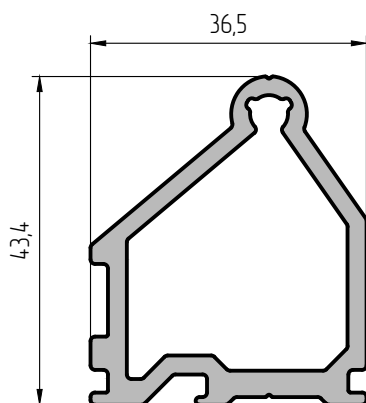
Профиль закладной Т-образного соединения

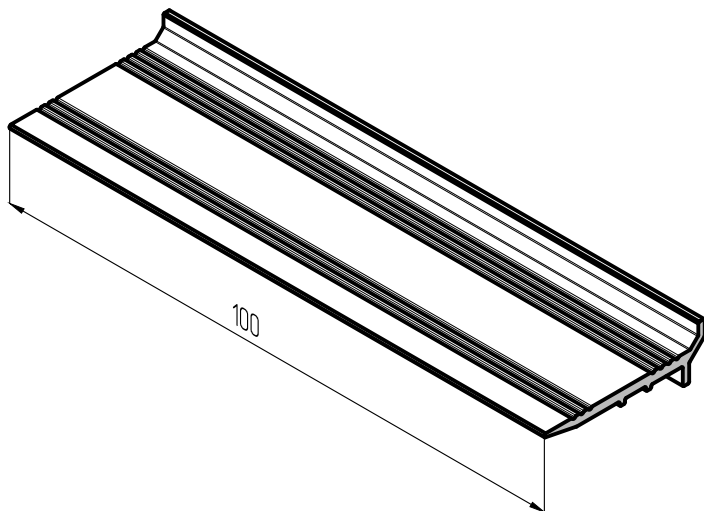



BP640.08.01

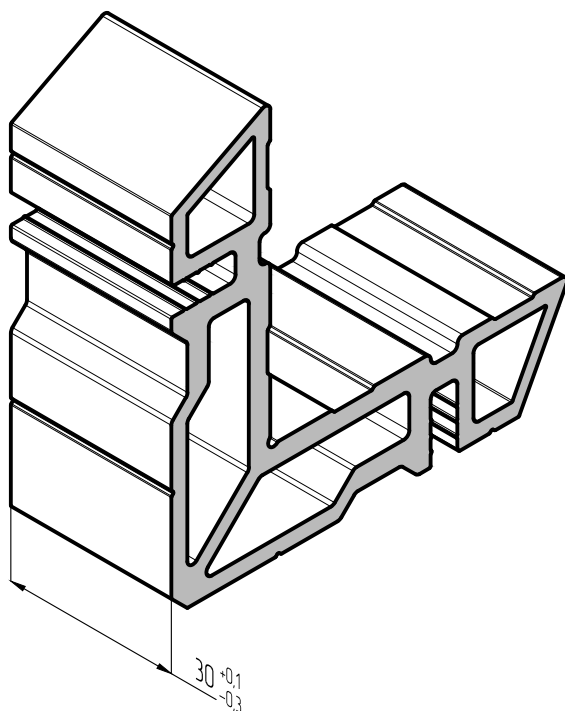
246801

Профиль закладной Т-образного соединения

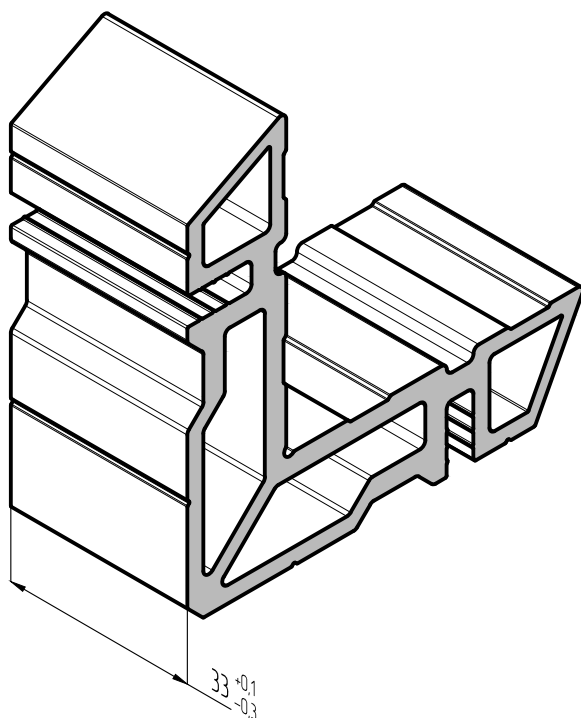




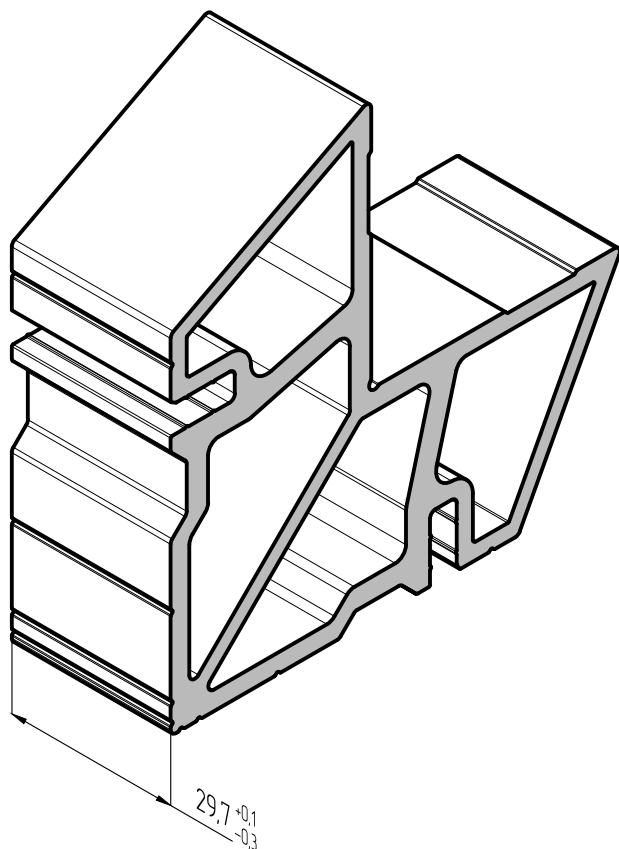
VP640.07.01 L=100 мм		246770
Подставка под стеклопакет		
		66
Применяемость		
Наименование	Арт.	
VP640.04.01	246301	



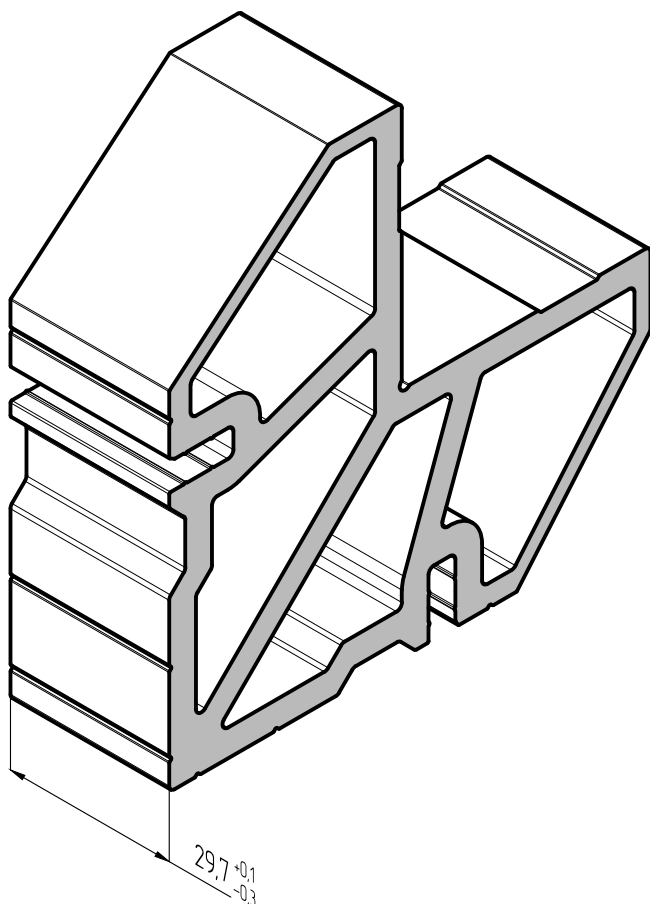
W45.08.04 L=30 мм		230846
Закладная		
28	Нагель 5x13,5	D45.20.03 D45.20.04
Применяемость		
Наименование		Арт.
D40.01.03		236003



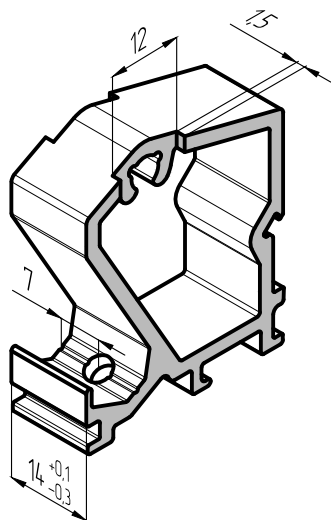
W45.08.04 L=33 мм		230847
Закладная		
28	Нагель 5x13,5	D45.20.03 D45.20.04
Применяемость		
Наименование		Арт.
D40.01.03		236003



W45.08.09 L=29,7 мм		230848
Закладная		
60	Нагель 5x13,5	D45.20.03 D45.20.04
Применяемость		
Наименование		Арт.
D40.01.01		236001
D40.02.01		236101
D40.02.02		236102



W45.08.12 L=29,7 мм		230849
Закладная		
48	Нагель 5x13,5	D45.20.03 D45.20.04
Применяемость		
Наименование		Арт.
D40.01.02		236002



D40.08.01
L=14 мм

236750

Закладная



152

Винт М6х16
DIN 7991 A2

ВС 4,2х22
DIN 7504 P

Применяемость

Наименование

Арт.

ВР640.03.01

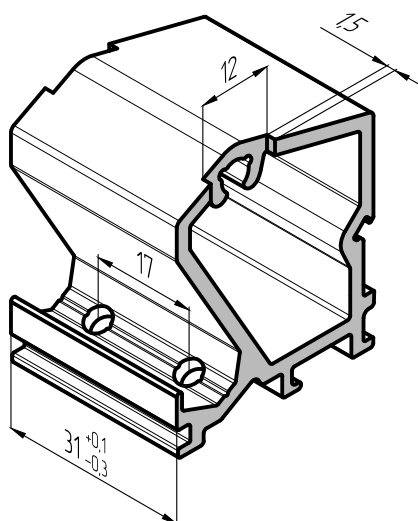
246201

D40.03.02

236202

Механическая
обработка детали

08-19



D40.08.01
L=31 мм

236751

Закладная



68

Винт М6х16
DIN 7991 A2

ВС 4,2х22
DIN 7504 P

Применяемость

Наименование

Арт.

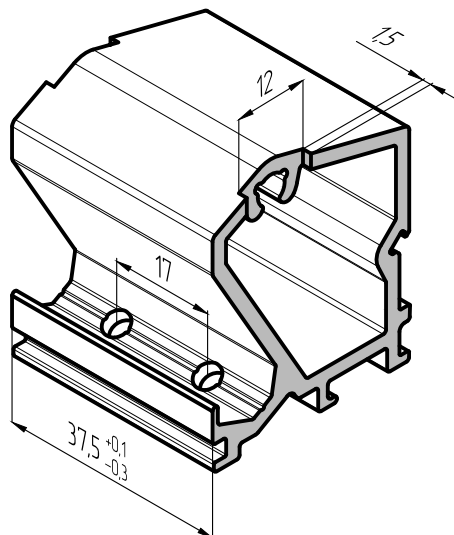
ВР640.03.02

246202

Механическая
обработка детали

08-19





D40.08.01
L=37,5 мм

236752

Закладная



44



Винт М6х16
DIN 7991 A2



ВС 4,2х22
DIN 7504 P

Применяемость

Наименование

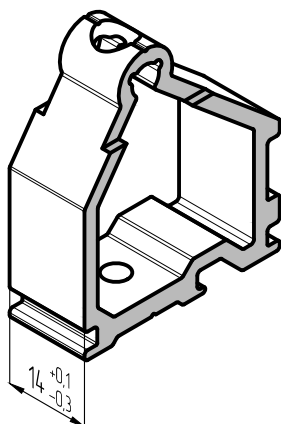
D40.03.01

Арт.

236201

Механическая
обработка детали

08-19



BP640.08.01
L=14 мм

246900

Закладная



162



Винт М6х16
DIN 7991 A2



ВС 4,2х19
DIN 7981

Применяемость

Наименование

BP640.03.01

Арт.

246201

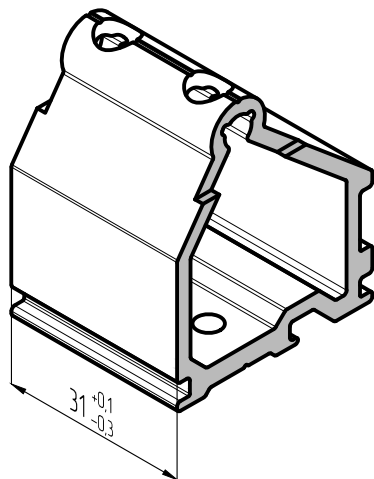
D40.03.02

236202

Механическая
обработка детали

08-19





BP640.08.01
L=31 мм

246901

Закладная



72

Винт М6х16
DIN 7991 A2

ВС 4,2х19
DIN 7981

Применяемость

Наименование

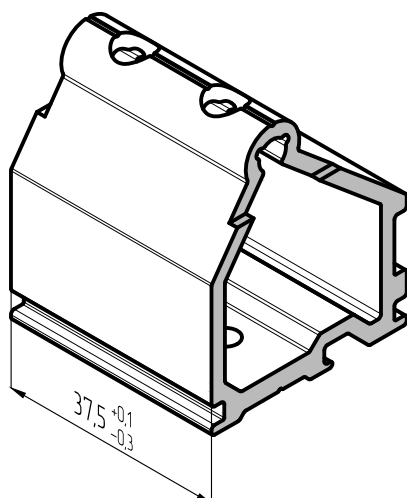
Арт.

BP640.03.02

246202

Механическая
обработка детали

08-19



BP640.08.01
L=37,5 мм

246902

Закладная



54

Винт М6х16
DIN 7991 A2

ВС 4,2х19
DIN 7981

Применяемость

Наименование

Арт.

D40.03.01

236201

Механическая
обработка детали

08-19



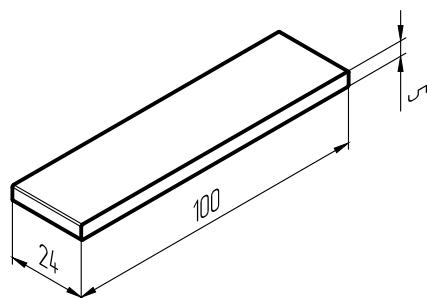
D40.09.01

253901

Закладная деталь – шина 100x24x5 мм



50



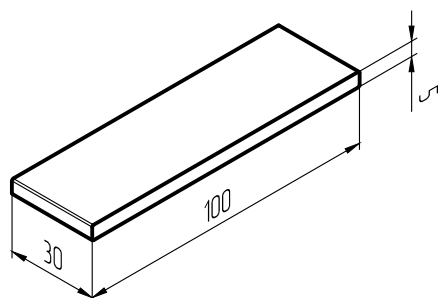
D40.09.02

253902

Закладная деталь – шина 100x30x5 мм



50



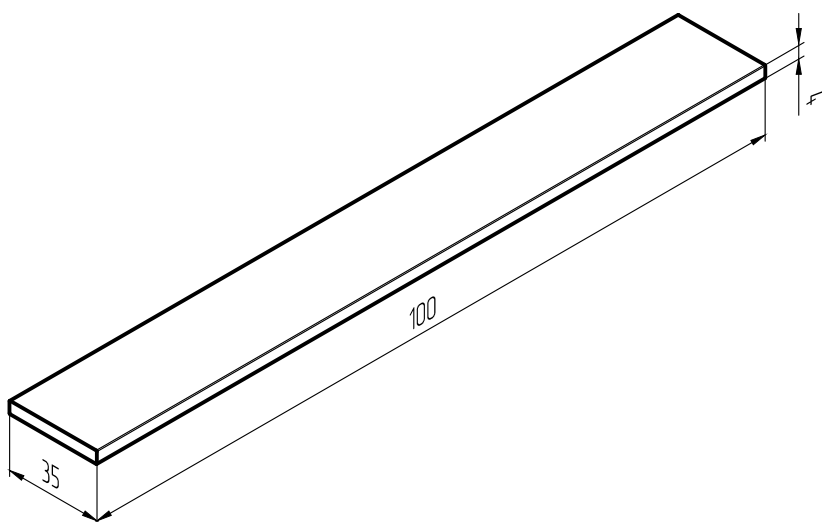
D40.09.03

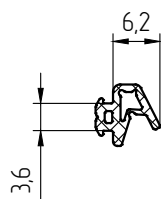
253903

Закладная деталь – шина 250x35x4 мм



100



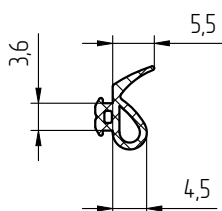


D40.10.01

255901

Уплотнитель для организации притвора.
Материал EPDM.

500 п.м.



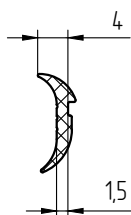
BP640.10.01

256901

Уплотнитель внешний. Материал EPDM.



300 п.м.



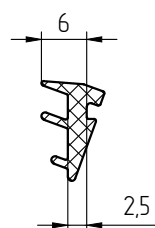
BP640.10.02

256902

Уплотнитель внутренний. Материал EPDM.



400 п.м.



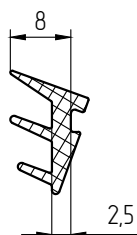
W45.10.03

255302

Уплотнитель внутренний. Материал EPDM.



350 п.м.



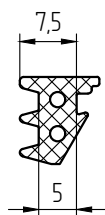
W45.10.04

255303

Уплотнитель внутренний. Материал EPDM.



250 п.м.



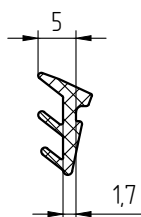
W45.10.05

255304

Уплотнитель внутренний. Материал EPDM.



160 п.м.



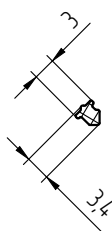
W45.10.08

255307

Уплотнитель внутренний. Материал EPDM.



280 п.м.



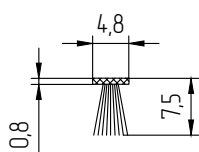
W65.10.03

255402

Уплотнитель на закладную D40.08.01.
Материал: EPDM



50 п.м.



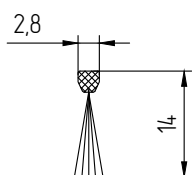
PB048.0750-FP

281001

Дверной щеточный уплотнитель притвора



335 п.м.



SR 2/C
2,8x14-3P BK

281003

Дверной щеточный уплотнитель притвора



500 п.м.



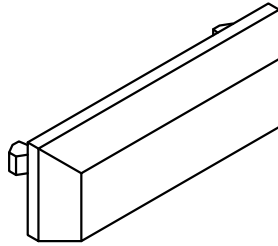
W45.13.01

264300

Декоративная заглушка отверстия $\phi 10$ мм под самонарезающий винт. Материал полиэтилен.



100



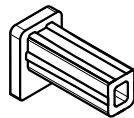
W45.13.04

264303

Крышка дренажного отверстия.
Материал полиэтилен.



100



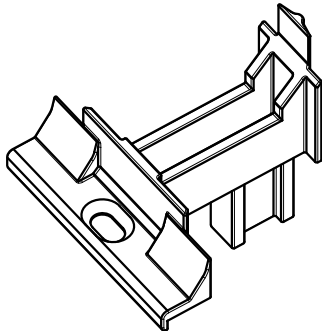
D45.13.05

265003

Заглушка для профиля D45.06.02.
Материал полиэтилен.



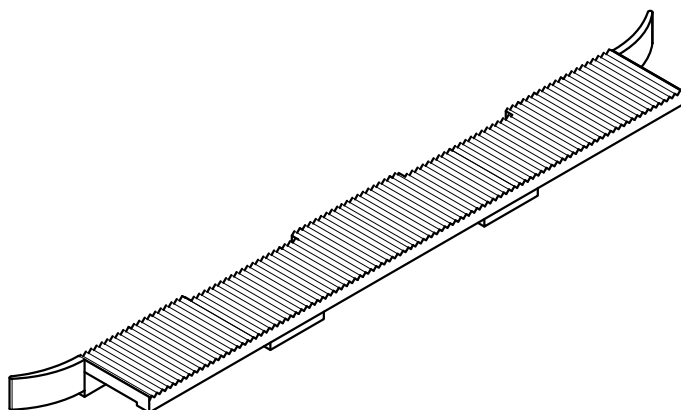
100



D40.13.01

264901

Заглушка штульпа. Материал полипропилен.



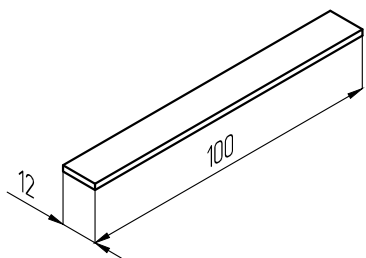
BP640.13.01


265901

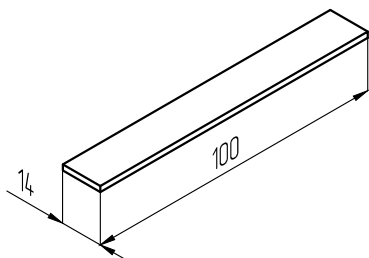
Подкладка под заполнение




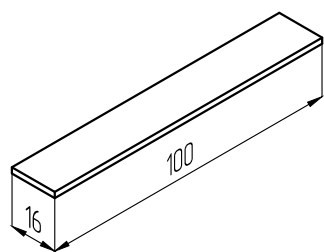
100




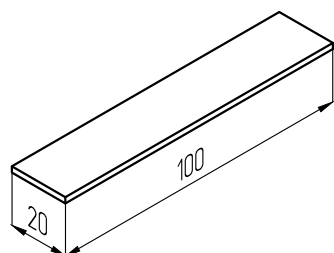
100x12x1	281045
100x12x2	281047
Пластина рихтовочная	
	1000




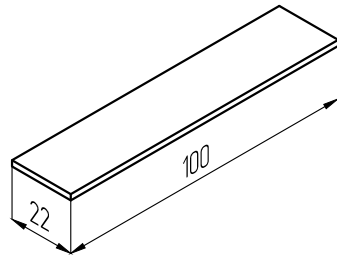
100x14x1	281049
100x14x2	281051
Пластина рихтовочная	
	1000




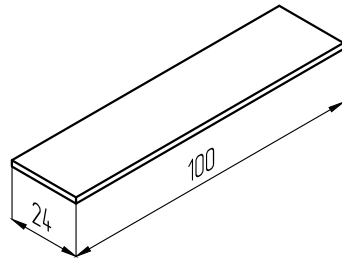
100x16x0,5	281009
100x16x1	281010
100x16x3	281013
Пластина рихтовочная	
	1000




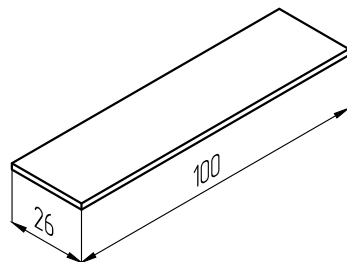
100x20x1	281014
100x20x2	281015
100x20x3	281016
Пластина рихтовочная	
	1000




100x22x1	281055
100x22x2	281057
Пластина рихтовочная	
	1000

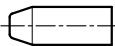
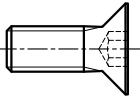
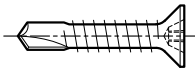
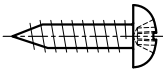
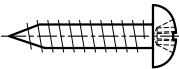
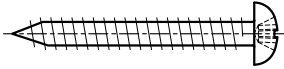
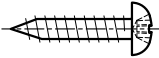




100x24x1	281059
100x24x2	281061
Пластина рихтовочная	
	1000



100x26x0,5	281017
100x26x1	281018
100x26x1,5	281019
100x26x2	281020
Пластина рихтовочная	
	1000

КОМПЛЕКТУЮЩИЕ

Нагель 5x13,5	Винт М6х16 DIN 7991 А2	BC 4,2x22 DIN 7504 P
279000	279029	279059
		
BC 4,2x16 DIN 7981	BC 4,2x19 DIN 7981	BC 4,2x32 DIN 7981
279020	279030	279018
		
BC 3,5x16 DIN 7981	BC 2,9x13 DIN 7982	BC 2,9x19 DIN 7982
279031	279055	279056
		

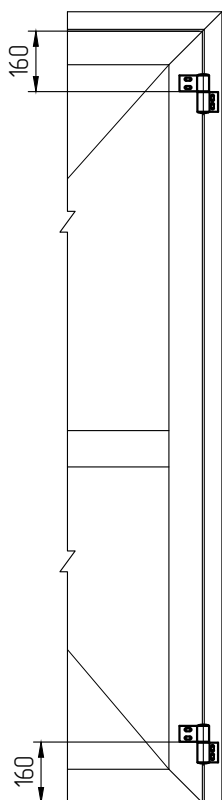


При установке дверных конструкций в условиях улицы необходимо использовать самонарезающие винты из нержавеющей стали!

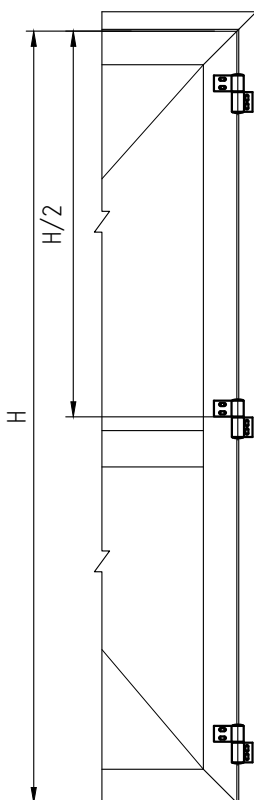
ФУРНИТУРА

Условия эксплуатации	Количество открываний в день	Объект	Максимальные размеры створки (HxB), мм	Количество монтируемых петель, к-т	Вариант установки петель
Средняя интенсивность	0-350	Жилые дома, коммерческие и промышленные объекты без интенсивного использования	2100x1250	2	1
			2200x1250	3	2
Высокая интенсивность	351-4000	Подъезды жилых домов, помещения общественных зданий и магазинов	2100x1250	3	3
			2200x1250	4	4

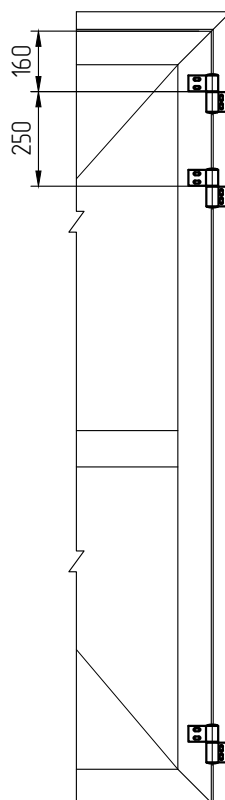
1



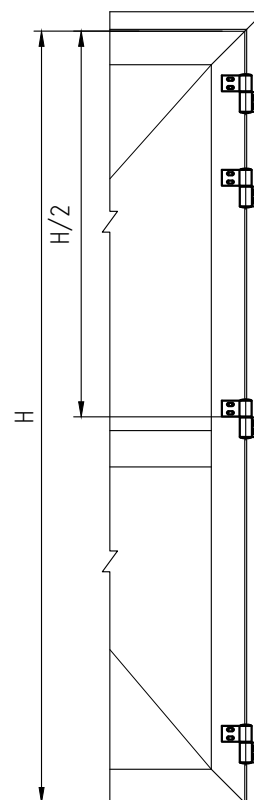
2



3

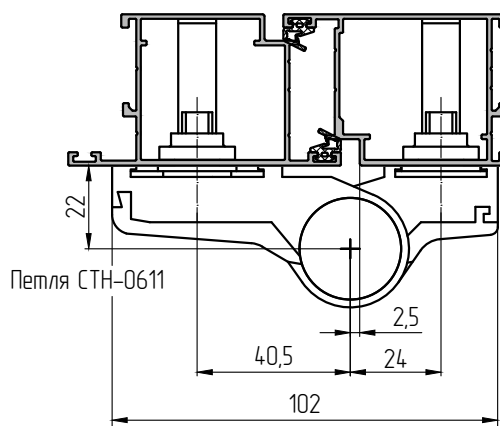
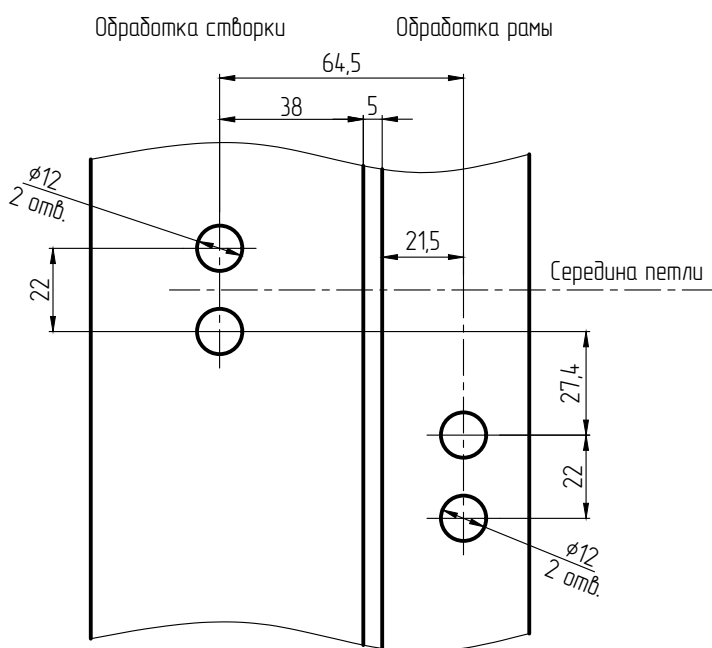
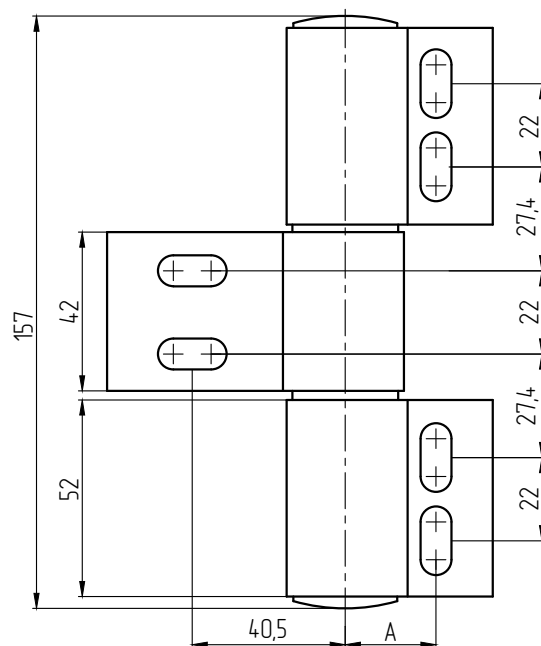
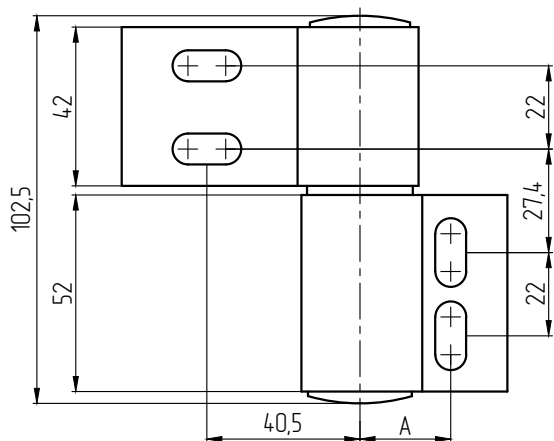


4



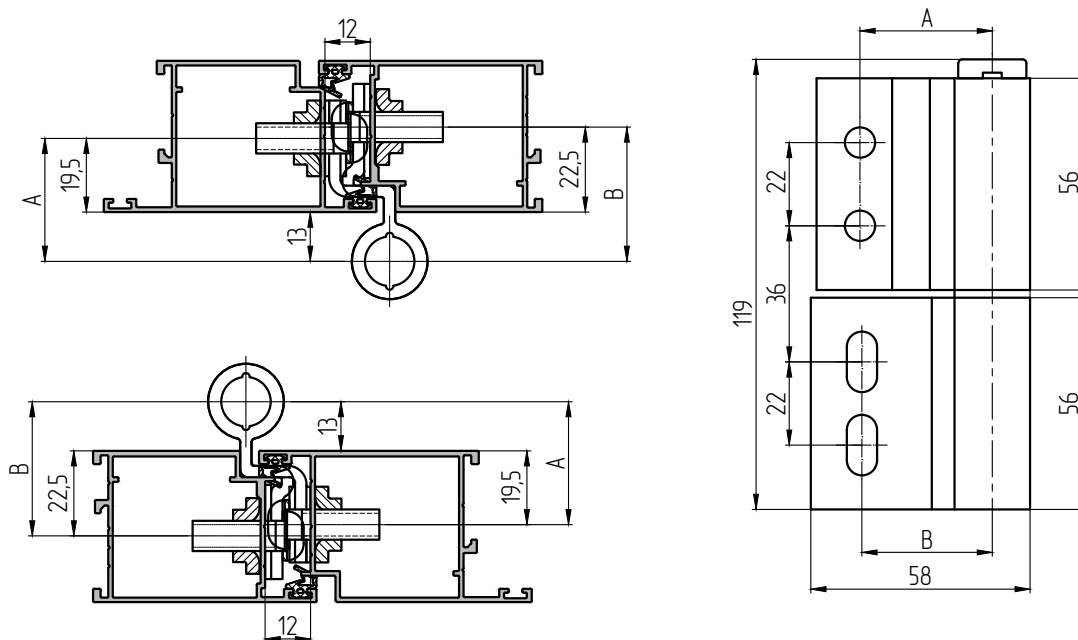
ПЕТЛИ НАКЛАДНЫЕ ПОДШИПНИКОВЫЕ СТН
УСТАНОВКА ЧЕРЕЗ ЗАКЛАДНОЙ ЭЛЕМЕНТ

Обозначение	Конструктивные особенности	A, мм	Кондуктор
СТН-0611	Двухсекционная петля Масса створки до 90 кг	24	СТН-1034
СТН-0611-10	Трехсекционная петля Масса створки до 130 кг	24	СТН-1034



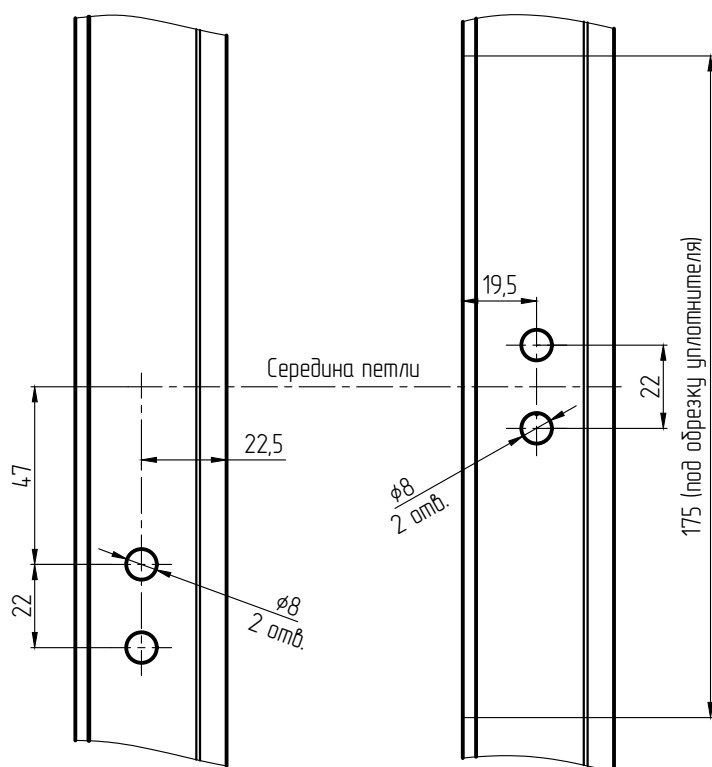
ПЕТЛИ РОЛИКОВЫЕ СТН

Обозначение	Конструктивные особенности	А, мм	В, мм	Кондуктор
СТН-2746-03	Двухсекционная петля Масса створки до 90 кг	32,5	35,5	СТН-2766-03

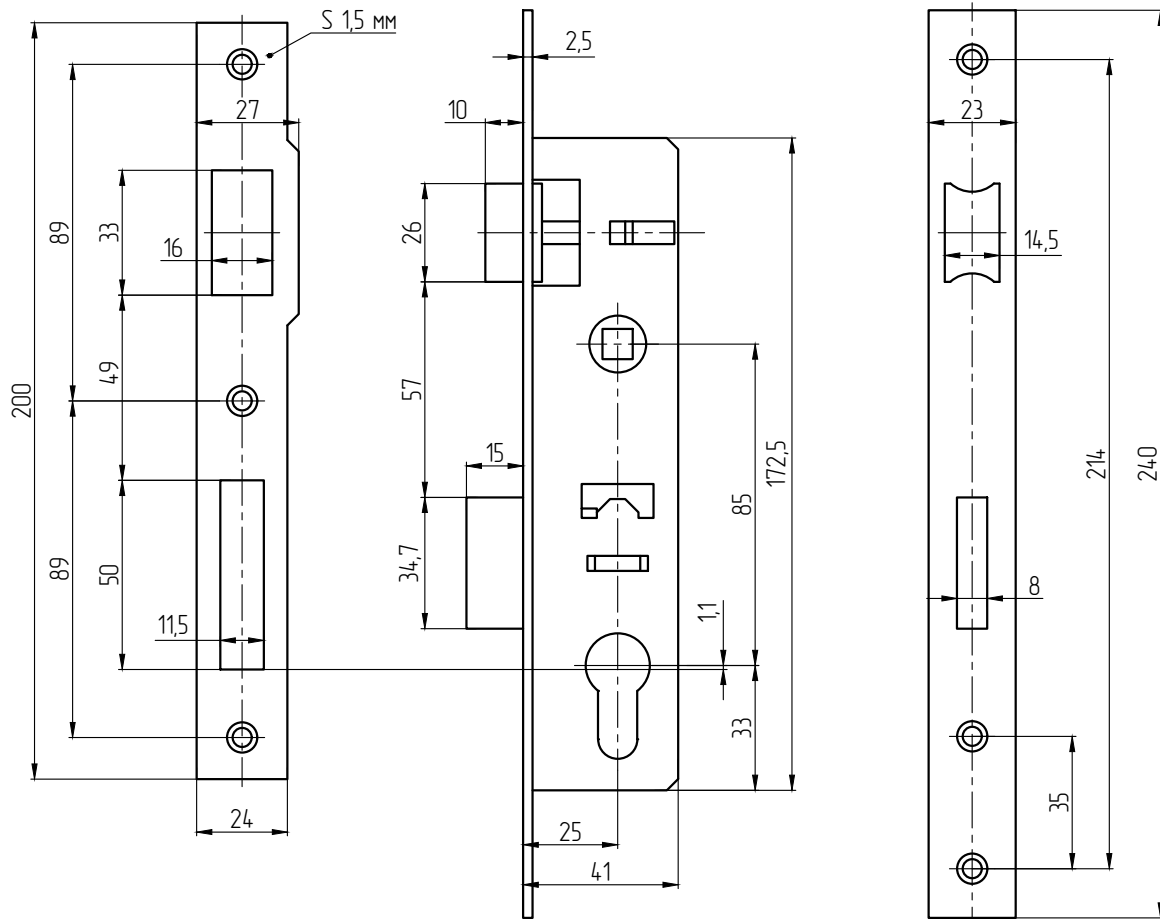


Обработка рамы

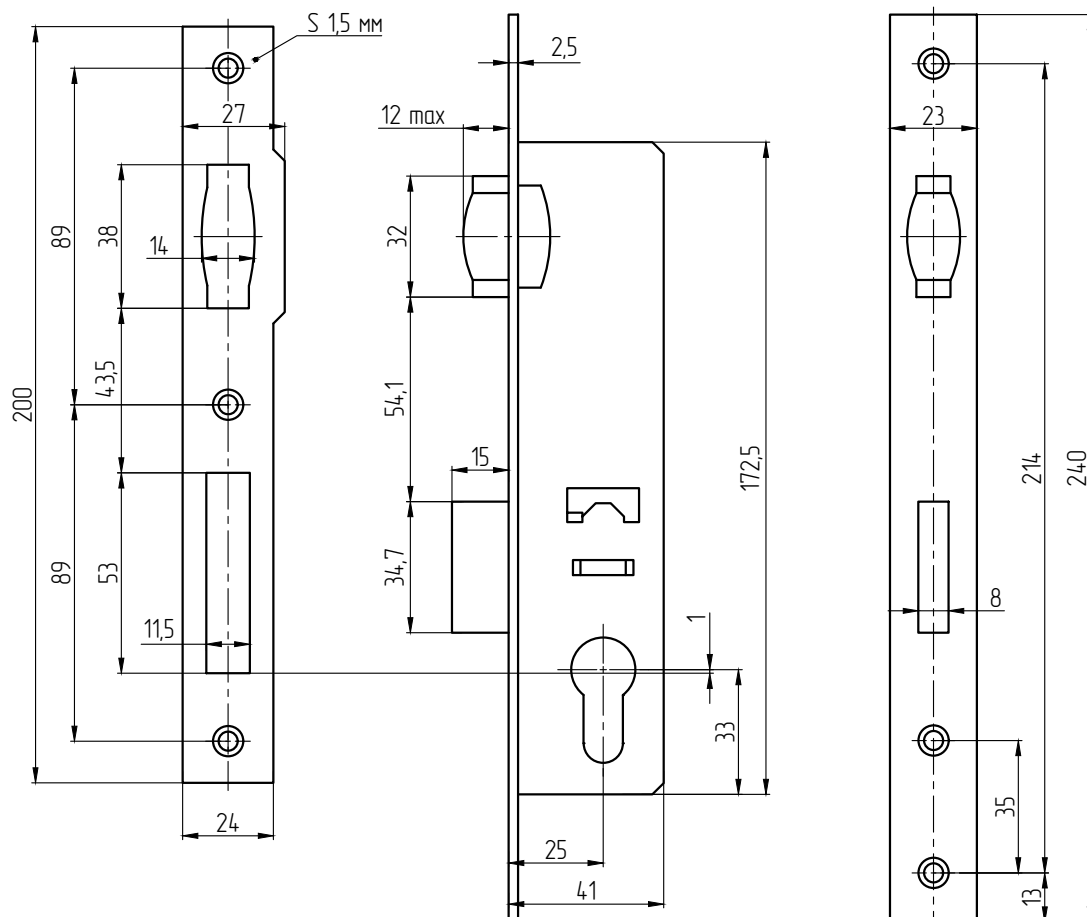
Обработка створки



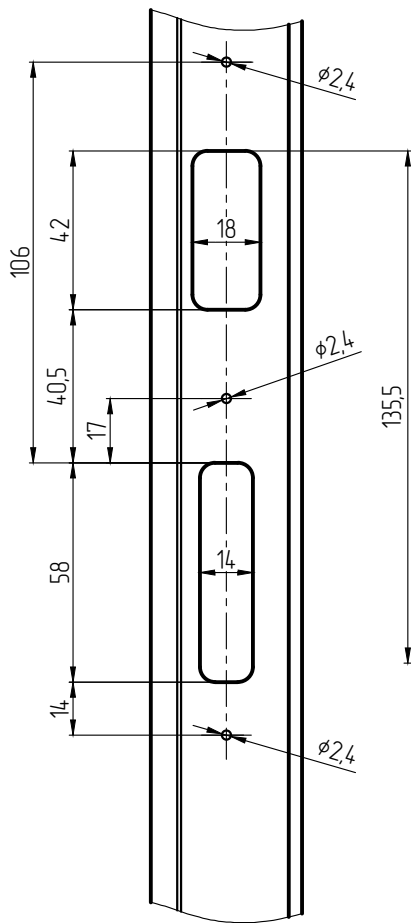
ЗАМОК KALE 153/25



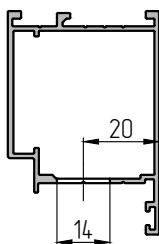
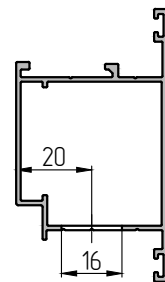
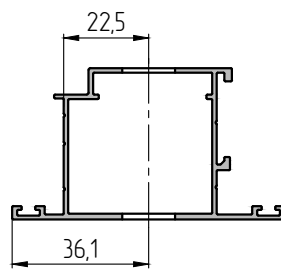
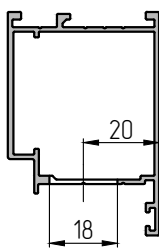
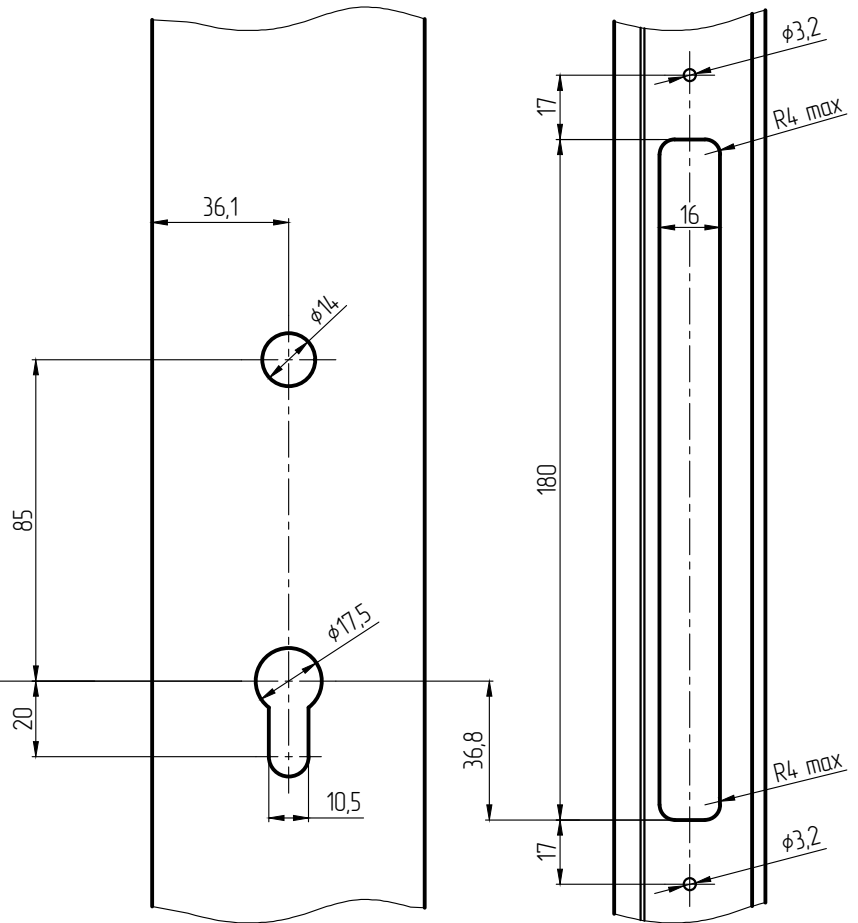
ЗАМОК KALE 155/25



Обработка рамы

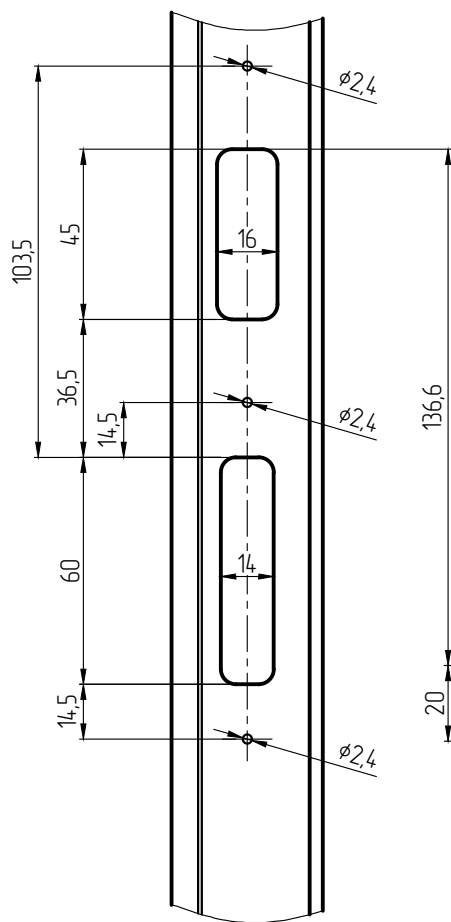


Обработка створки

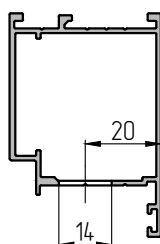
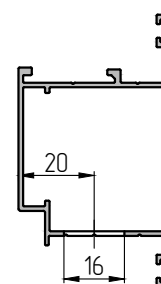
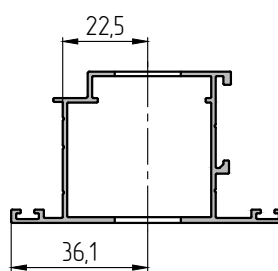
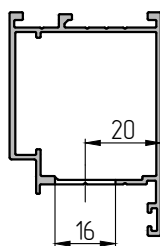
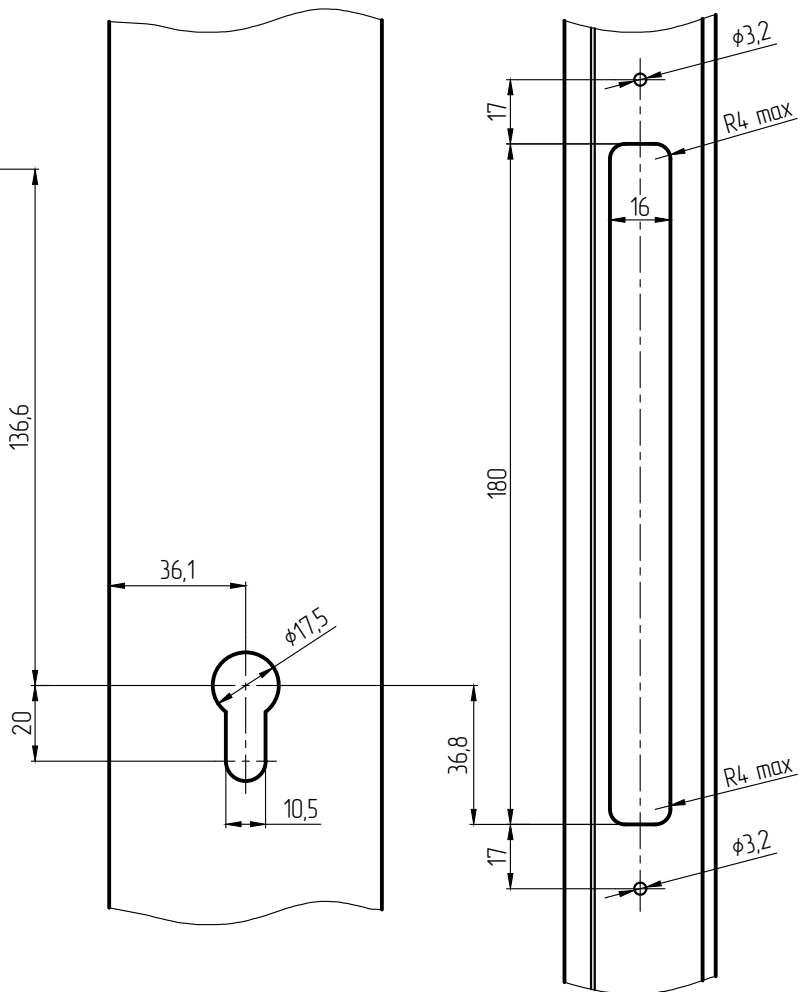


Сверление отверстий $\phi 2,4$ мм и $\phi 3,2$ мм для крепления замка и ответной планки выполнять по месту!

Обработка рамы



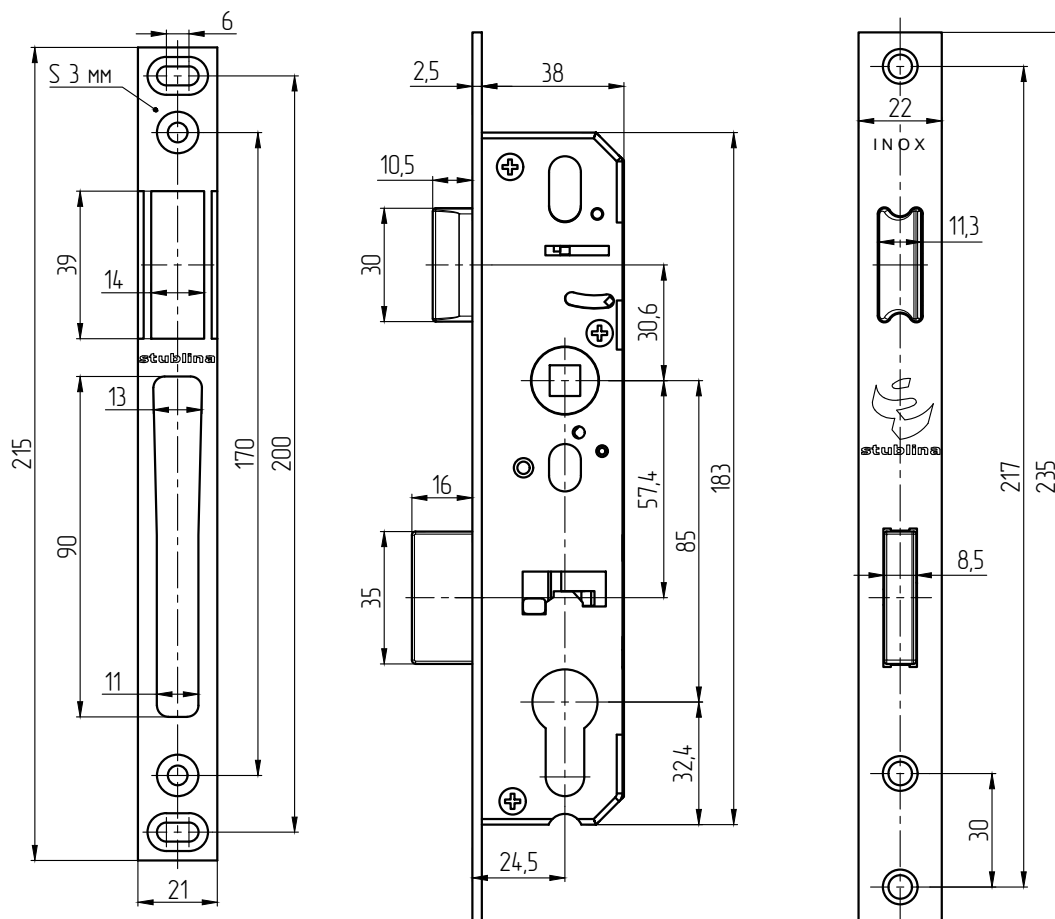
Обработка створки



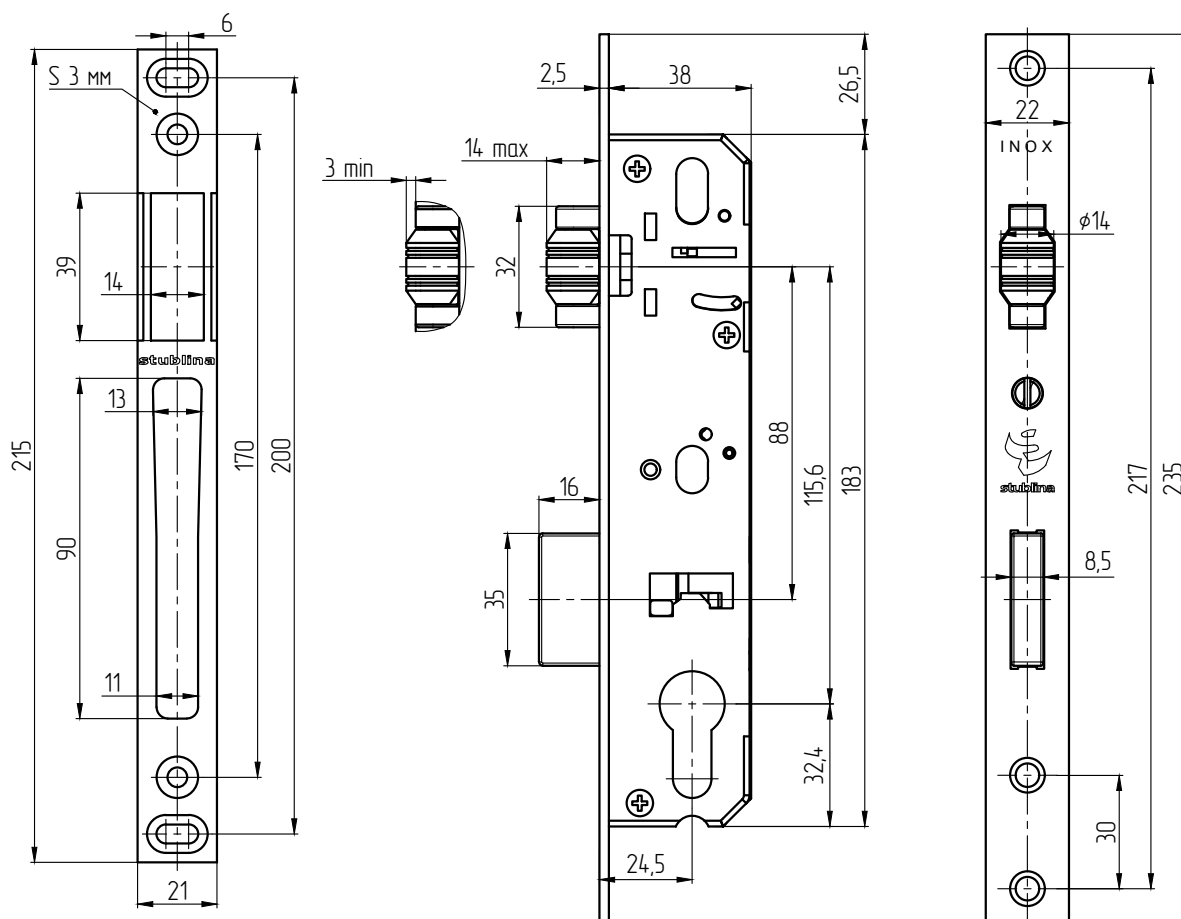
Сверление отверстий $\phi 2,4$ мм и $\phi 3,2$ мм для крепления замка и ответной планки выполнить по месту!



ЗАМОК STUBLINA 3020.00, ОТВЕТНАЯ ПЛАНКА 3016.10

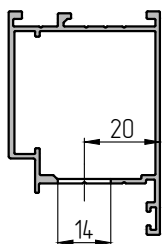
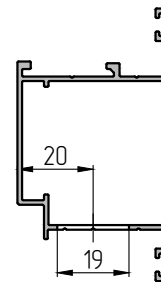
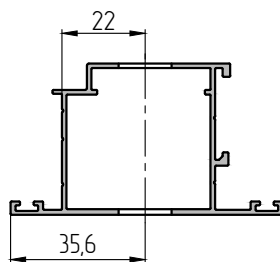
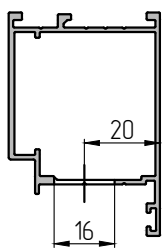
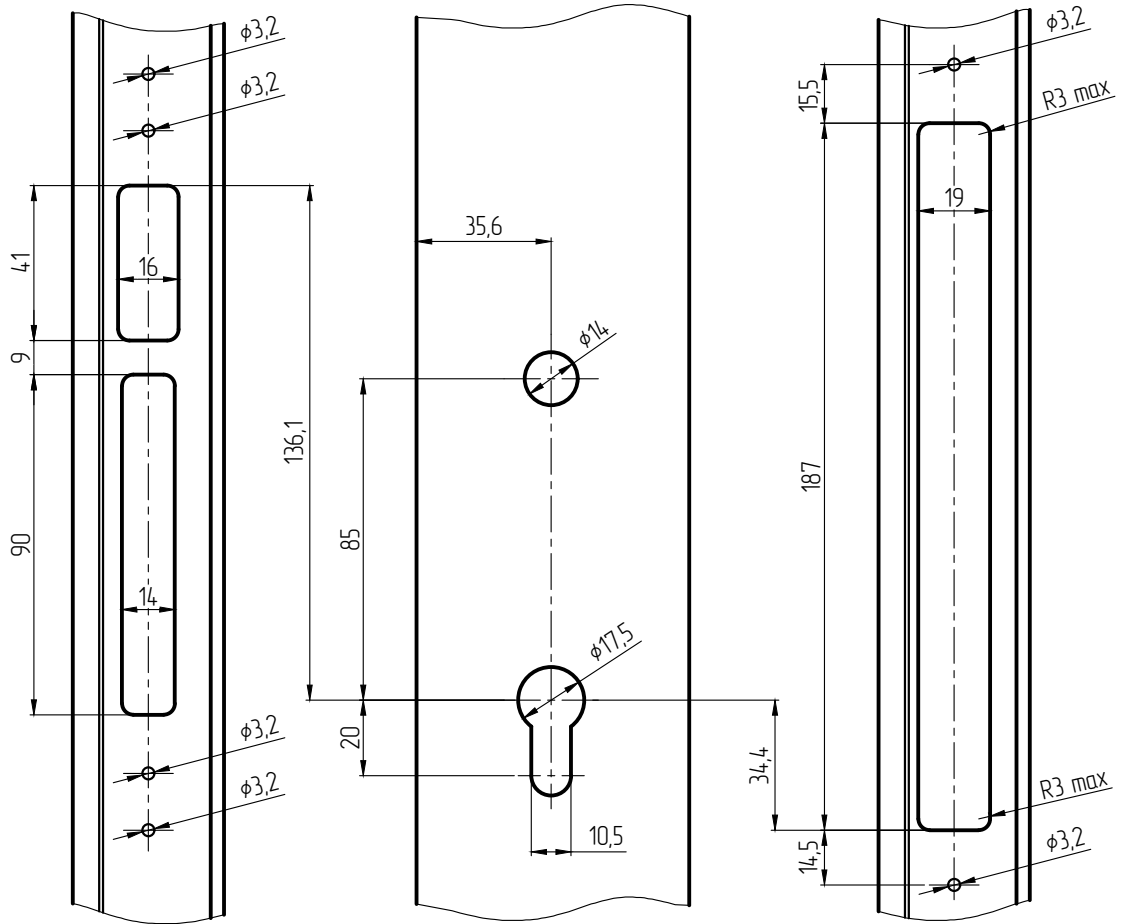


ЗАМОК STUBLINA 3030.00, ОТВЕТНАЯ ПЛАНКА 3016.10



Обработка рамы

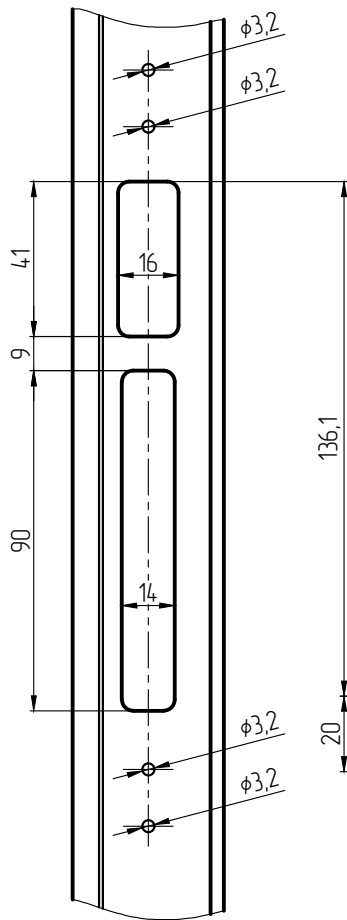
Обработка створки



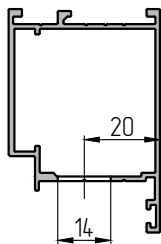
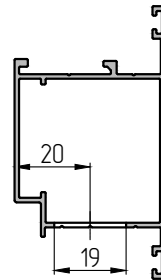
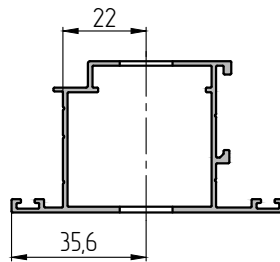
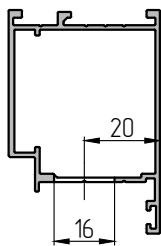
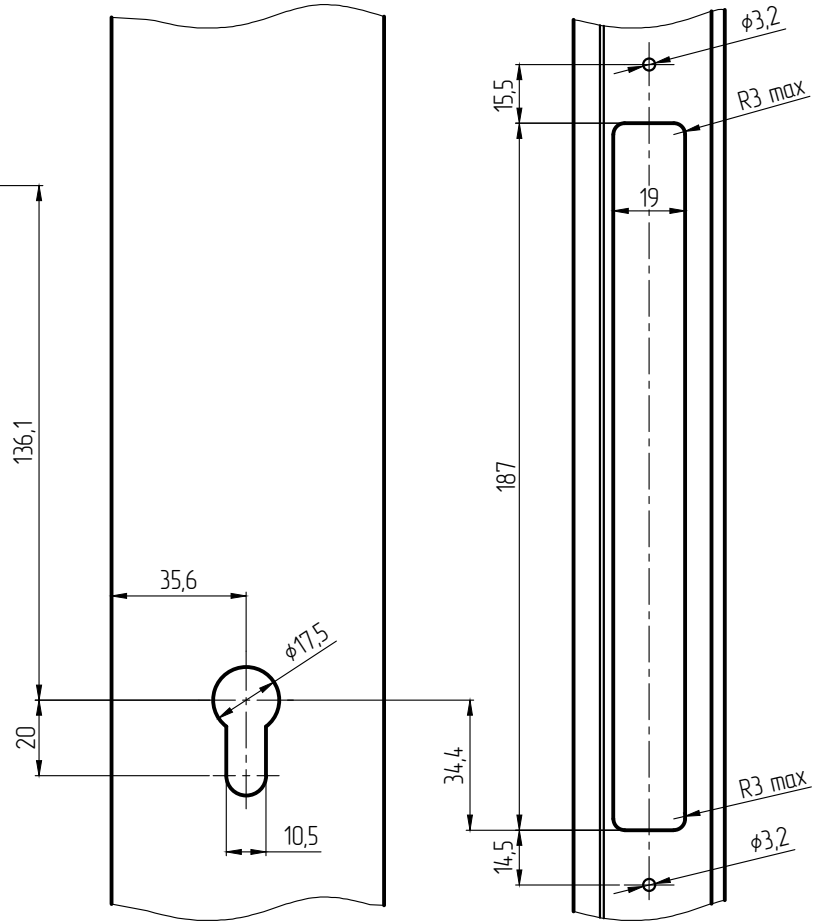
Сверление отверстий $\phi 3,2$ мм для крепления замка и ответной планки выполнить по месту!



Обработка рамы

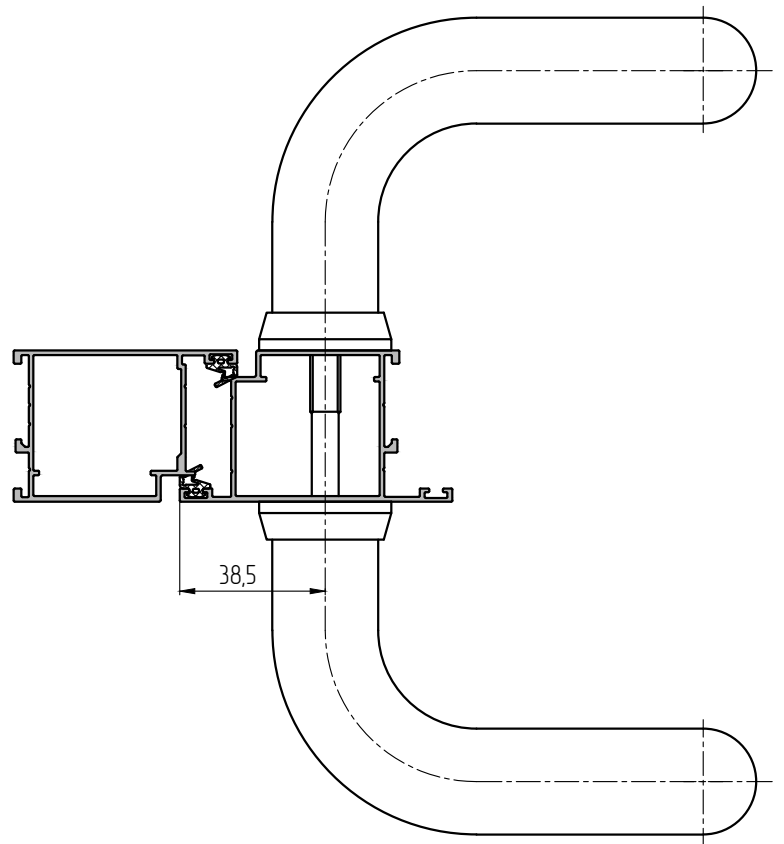
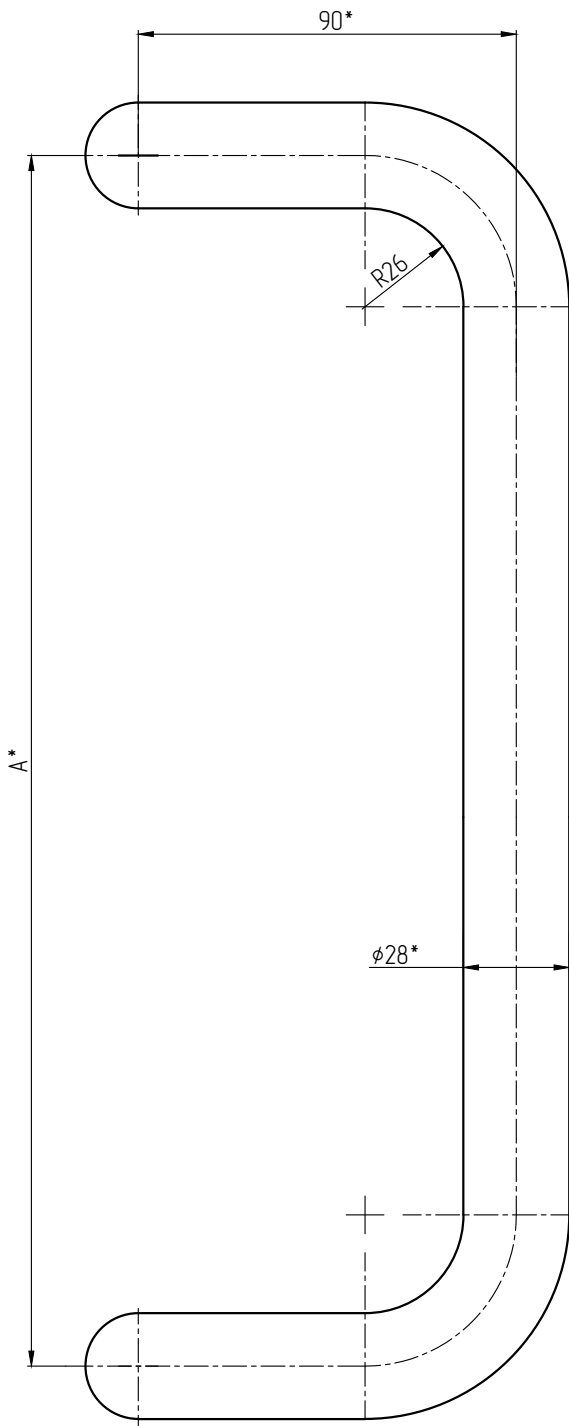


Обработка створки

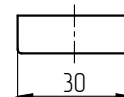
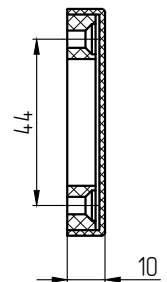
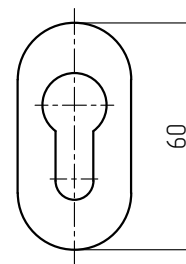


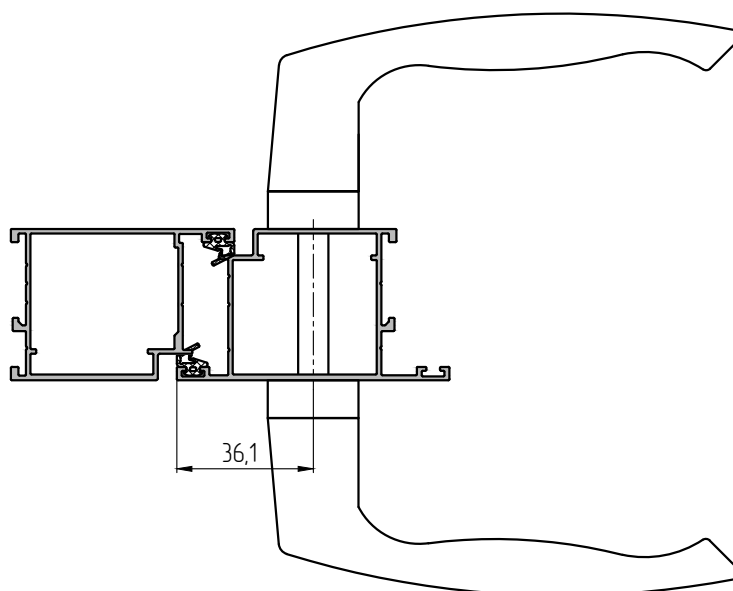
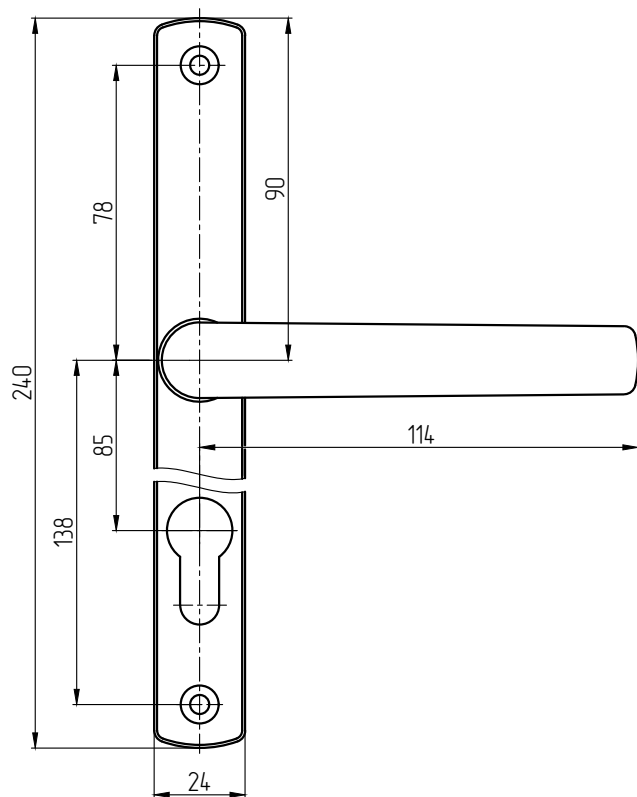
Сверление отверстий $\phi 3,2$ мм для крепления замка и ответной планки выполнить по месту!

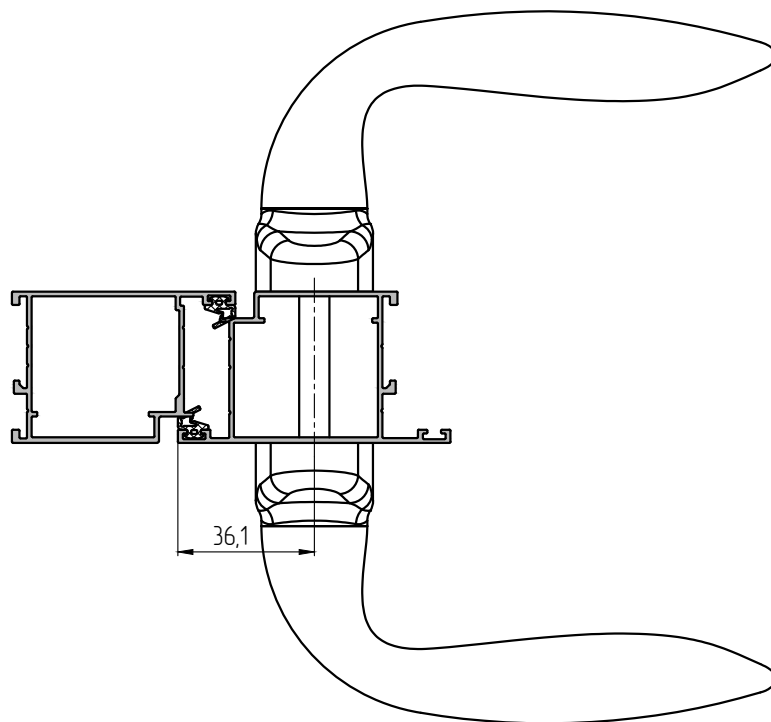
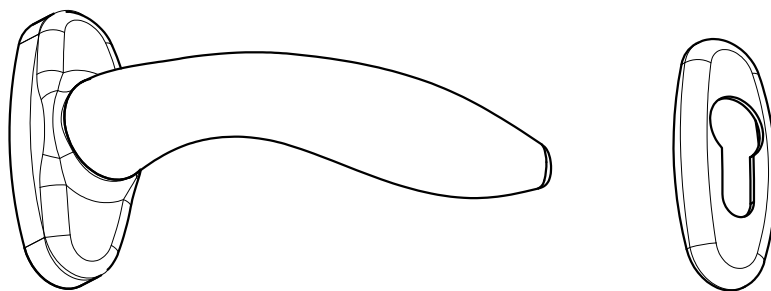
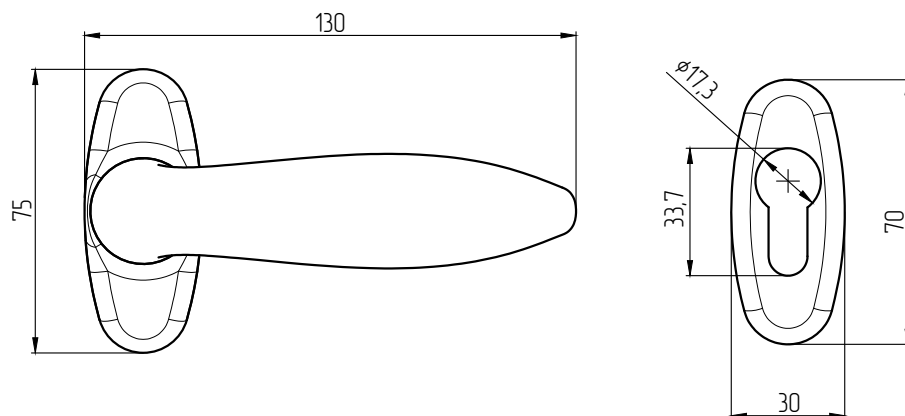
Обозначение	Межосевое расстояние А, мм	Масса, кг
СТН-0206.300	300	0,916
СТН-0206.350	350	0,969

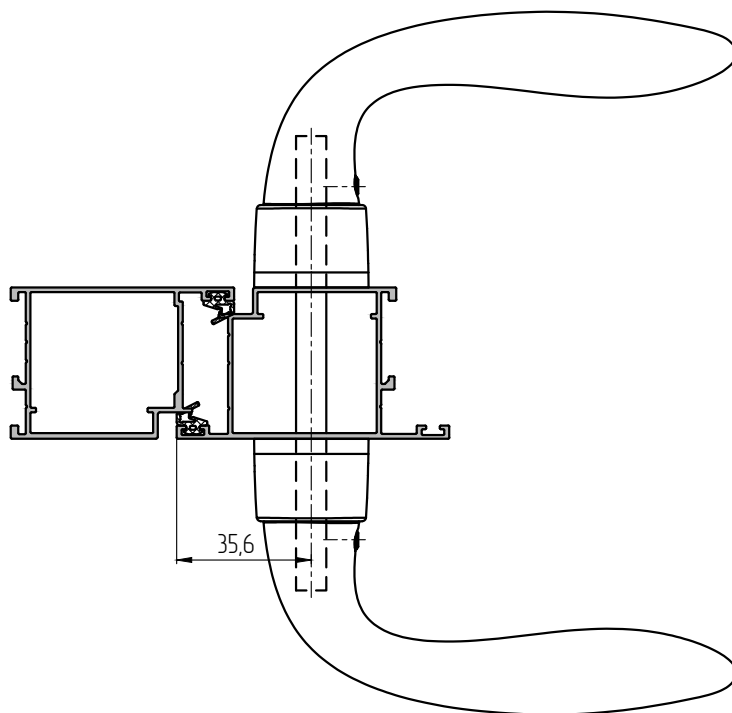
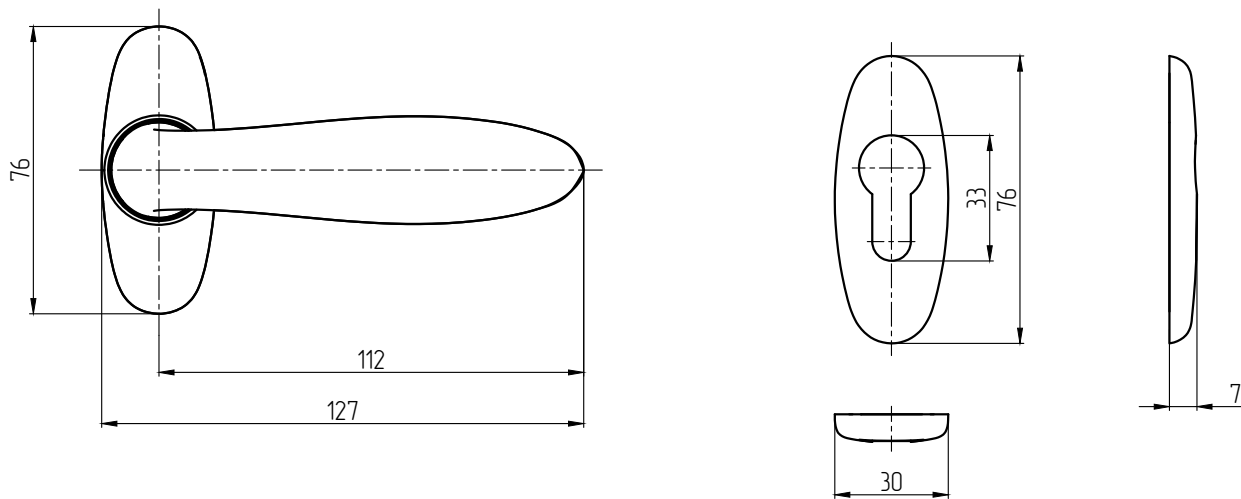


Накладка СТН-0415, СТН-0416





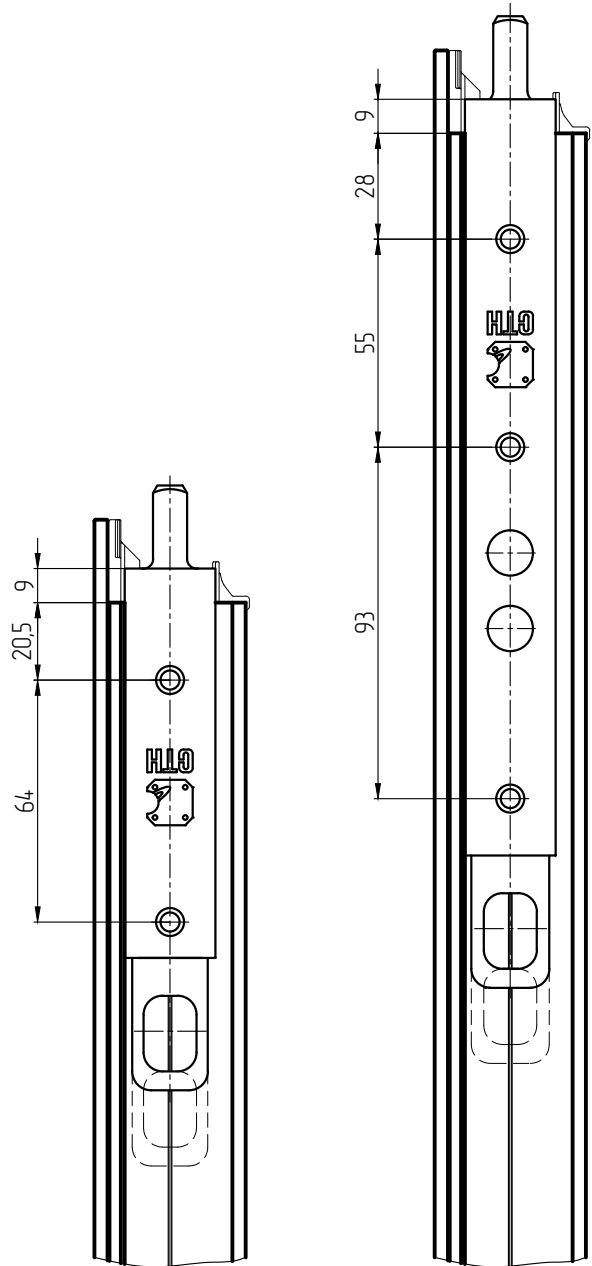
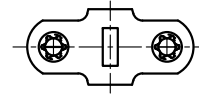
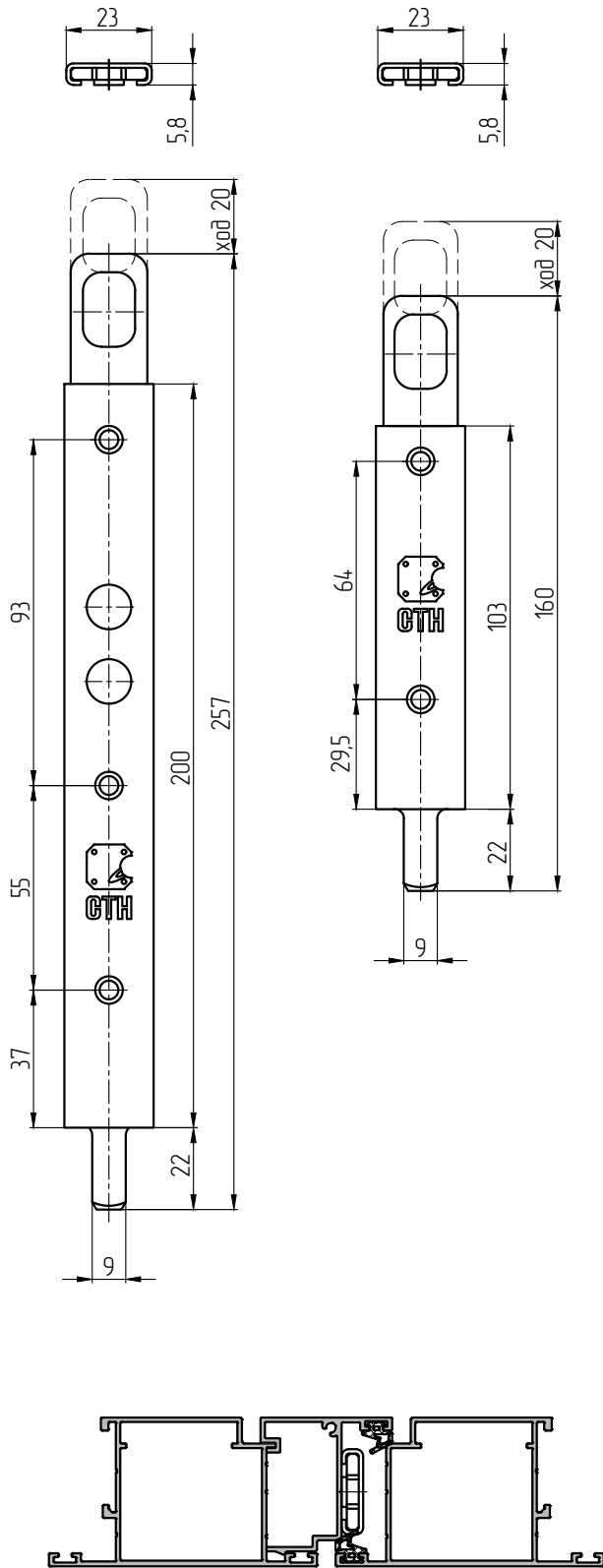




Шпингалет СТН-1702

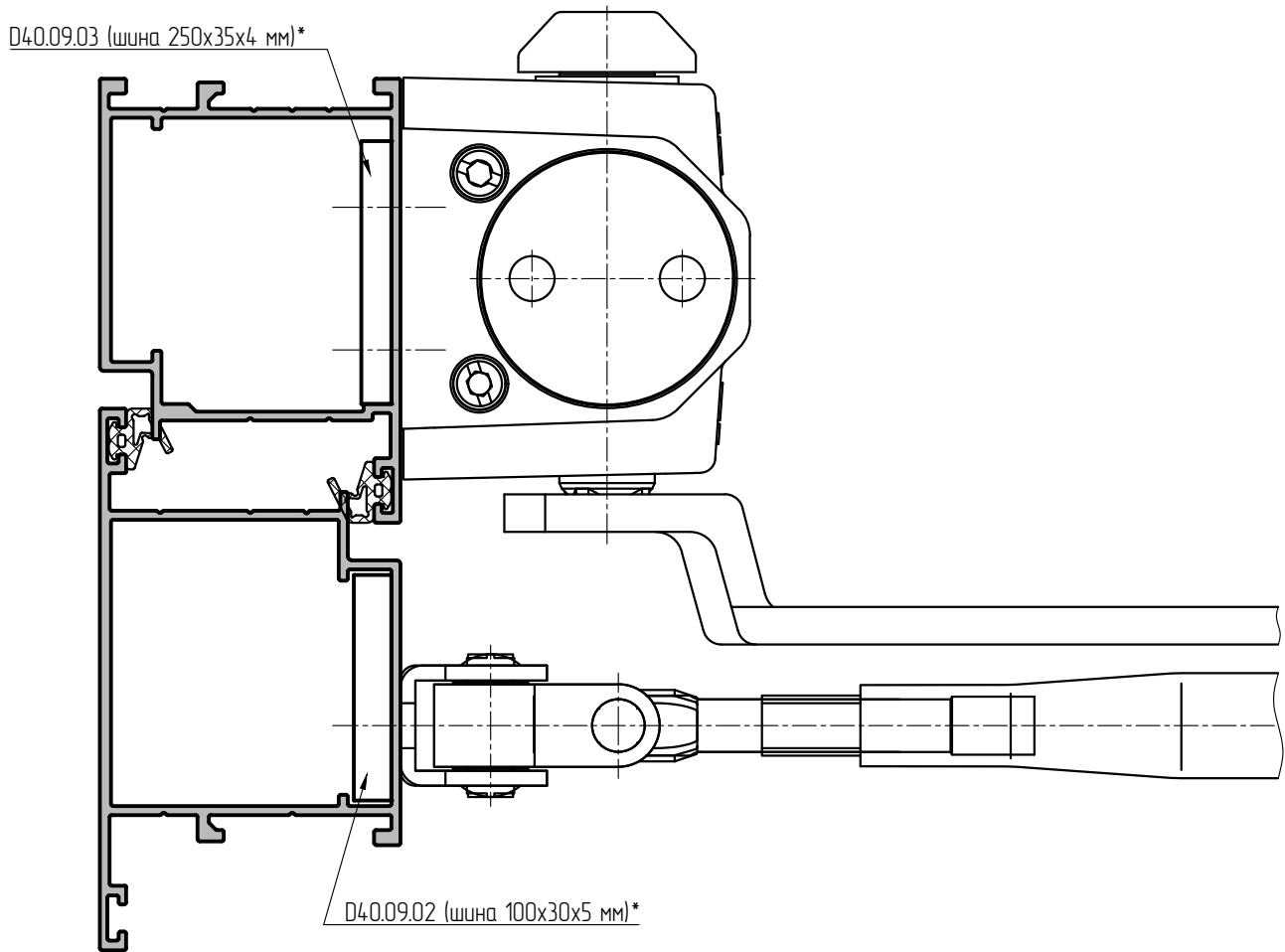
Шпингалет СТН-2403

Планка СТН-1702.06

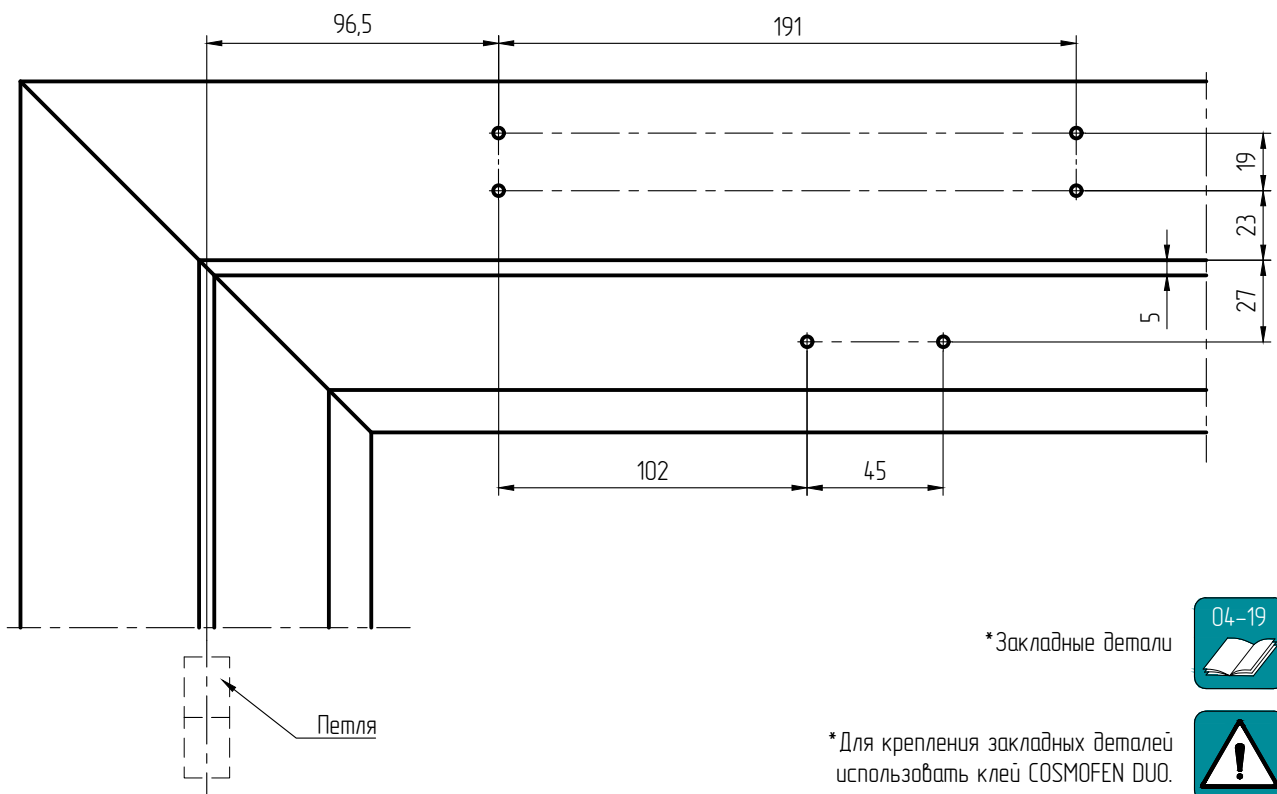


ДОВОДЧИК DORMA TS COMPACT

Установка двери в проем, открывание наружу



Монтаж на дверной коробке со стороны, противоположной петлям



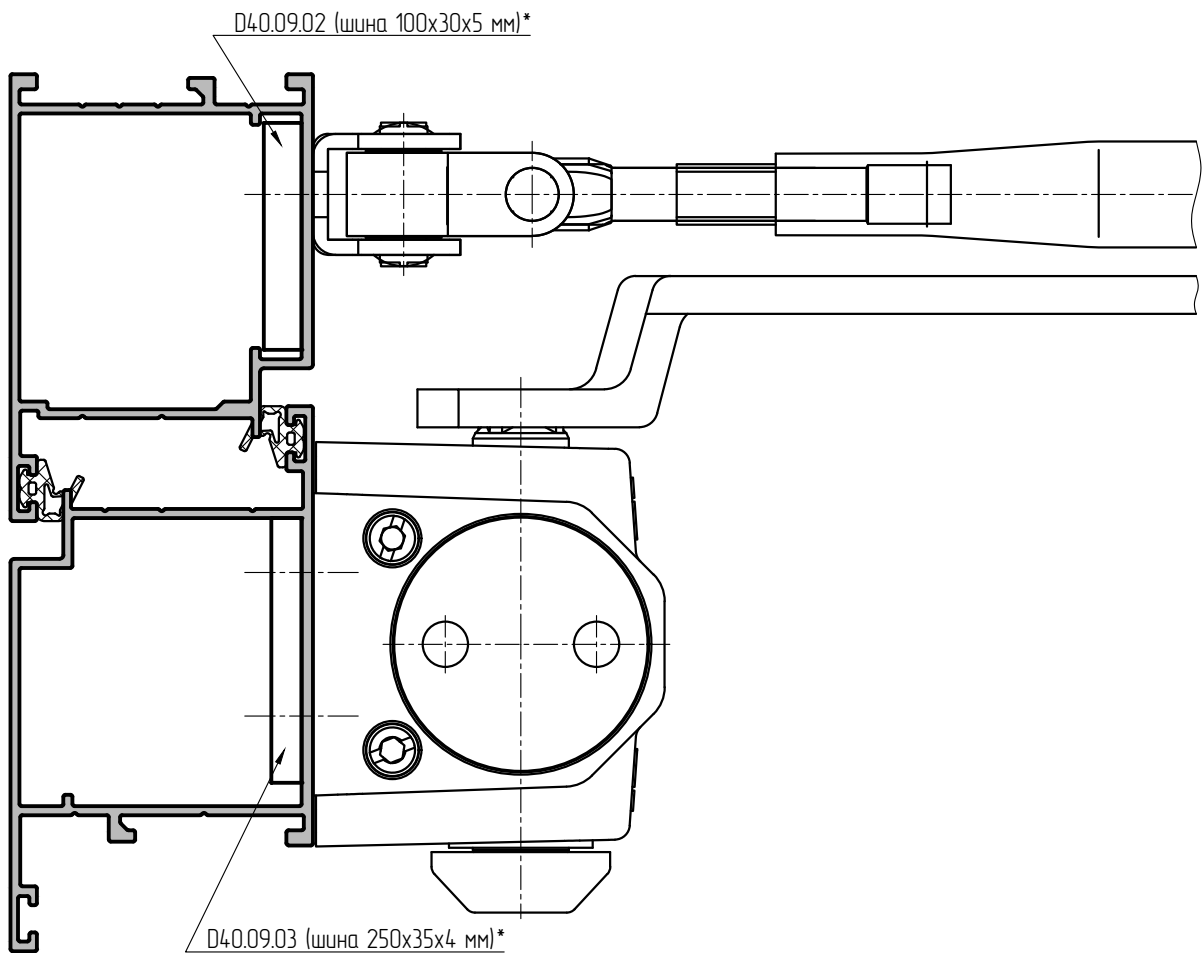
*Закладные детали



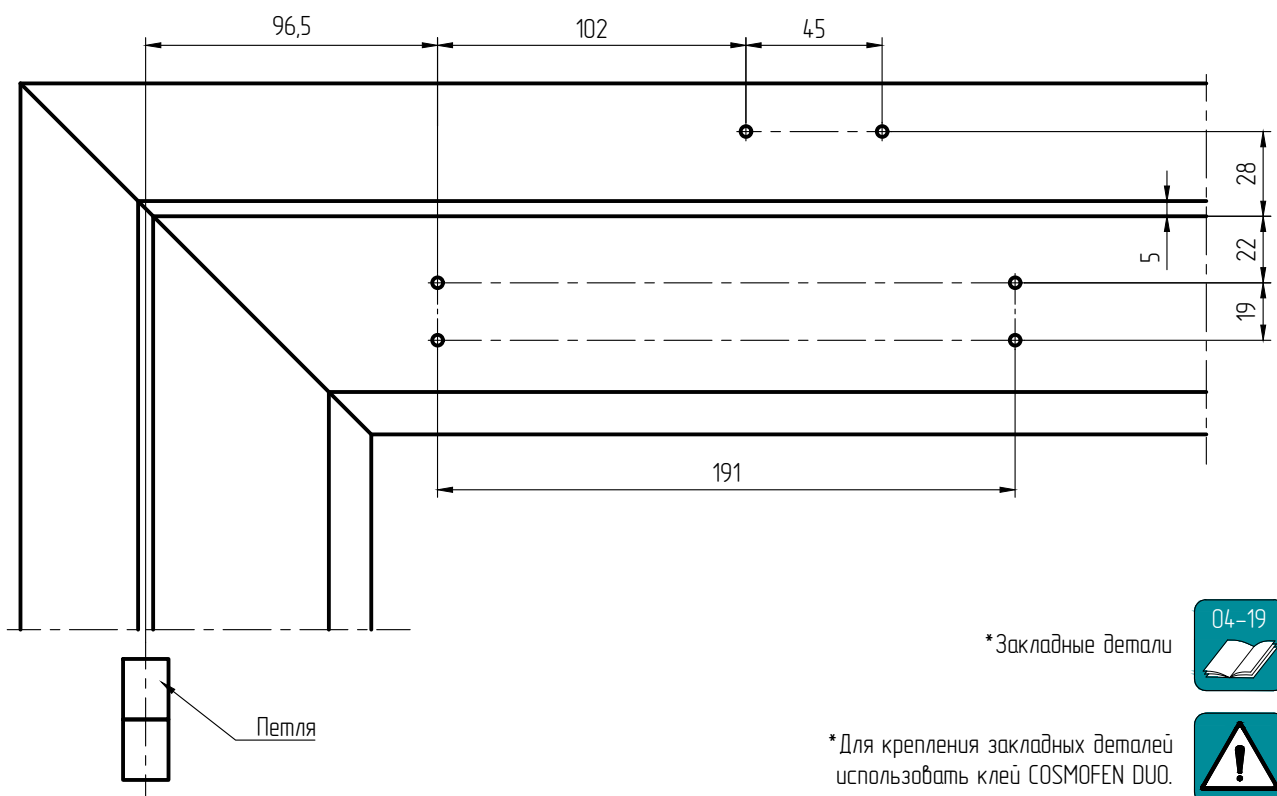
*Для крепления закладных деталей использовать клей COSMOFEN DUO.



Установка двери в проем, открывание внутрь



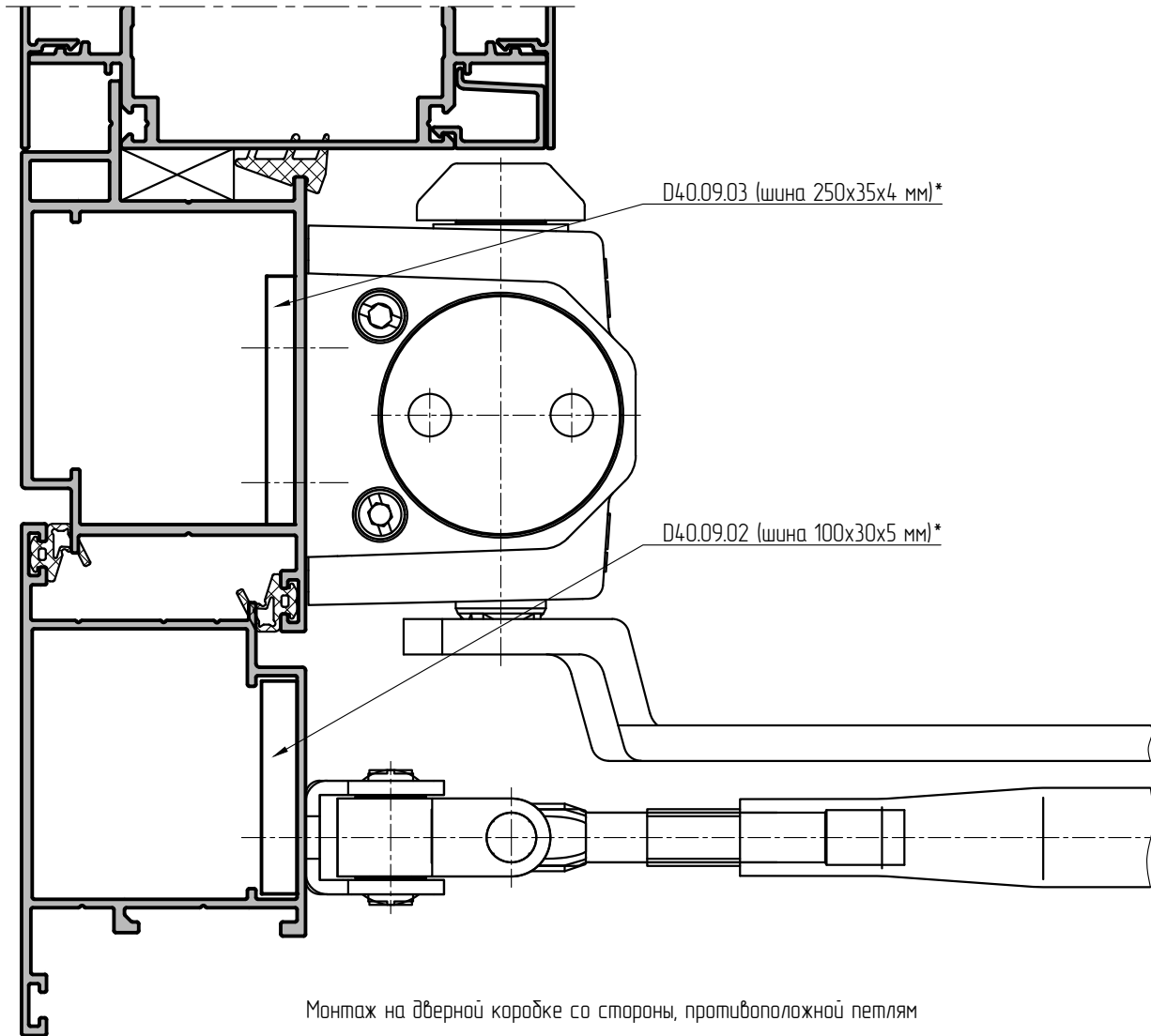
Монтаж на дверном полотне со стороны петель



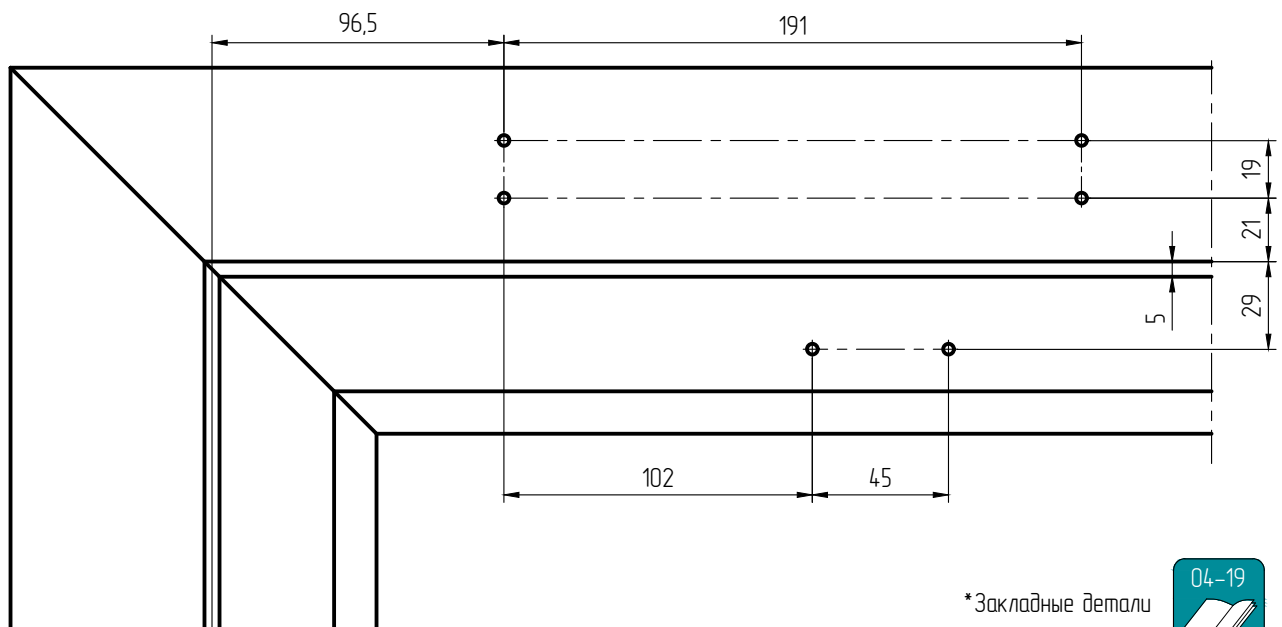
*Для крепления закладных деталей использовать клей COSMOFEN DUO.

ДОВОДЧИК DORMA TS COMPАКТ

Установка двери в перегородку TPS 40, открывание наружу



Монтаж на дверной коробке со стороны, противоположной петлям



Петля

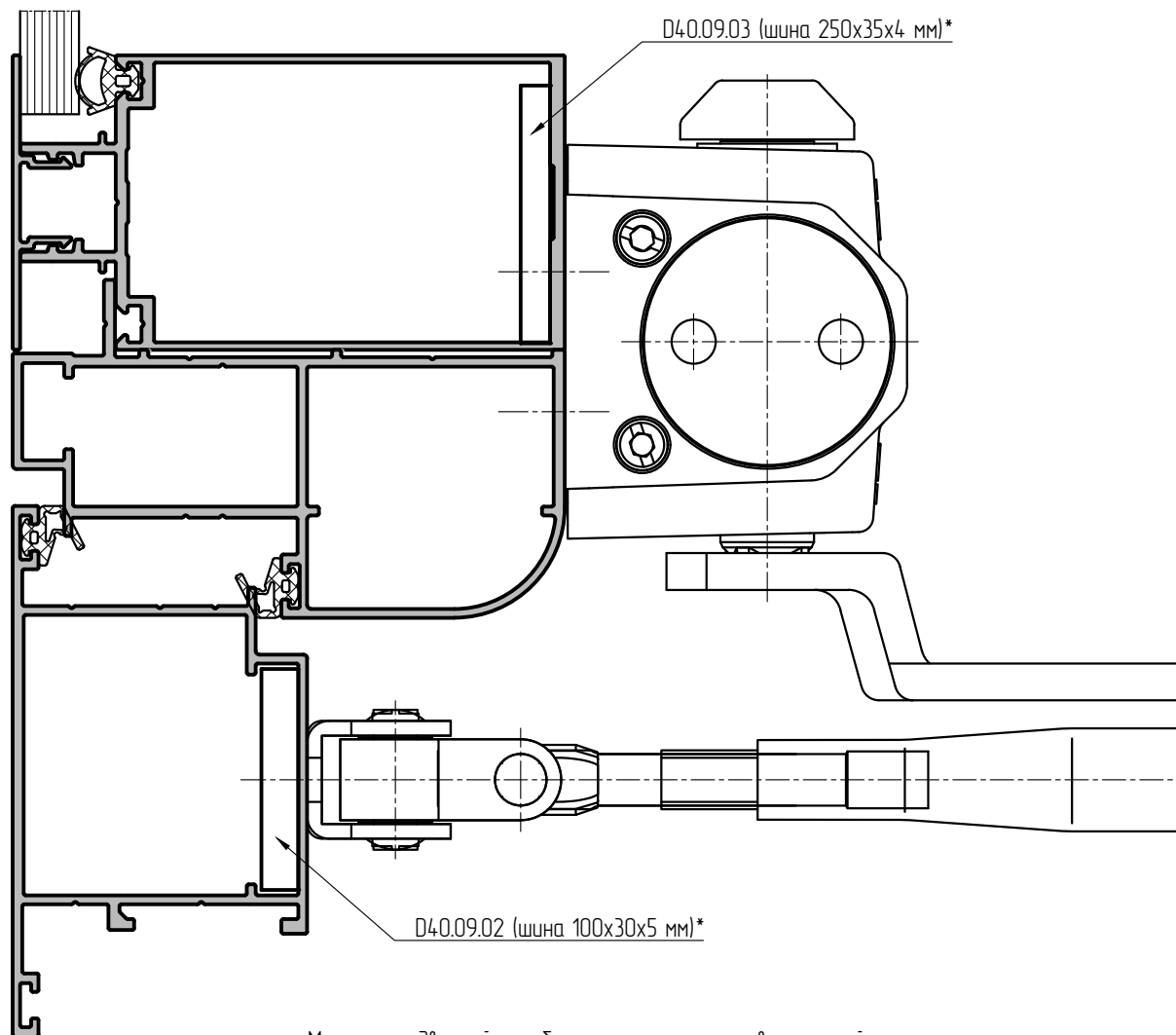
*Закладные детали



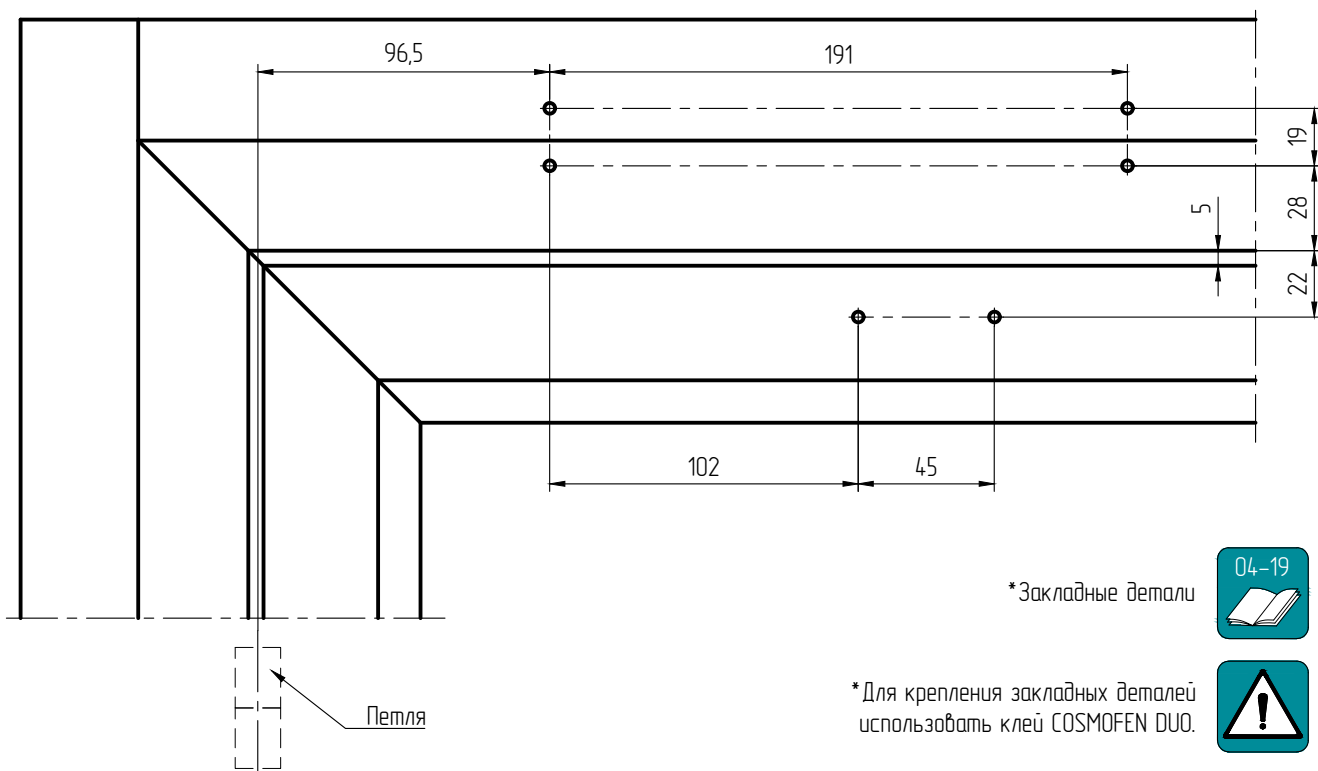
*Для крепления закладных деталей использовать клей COSMOFEN DUO.



Установка двери в перегородку TPS 40, открывание наружу

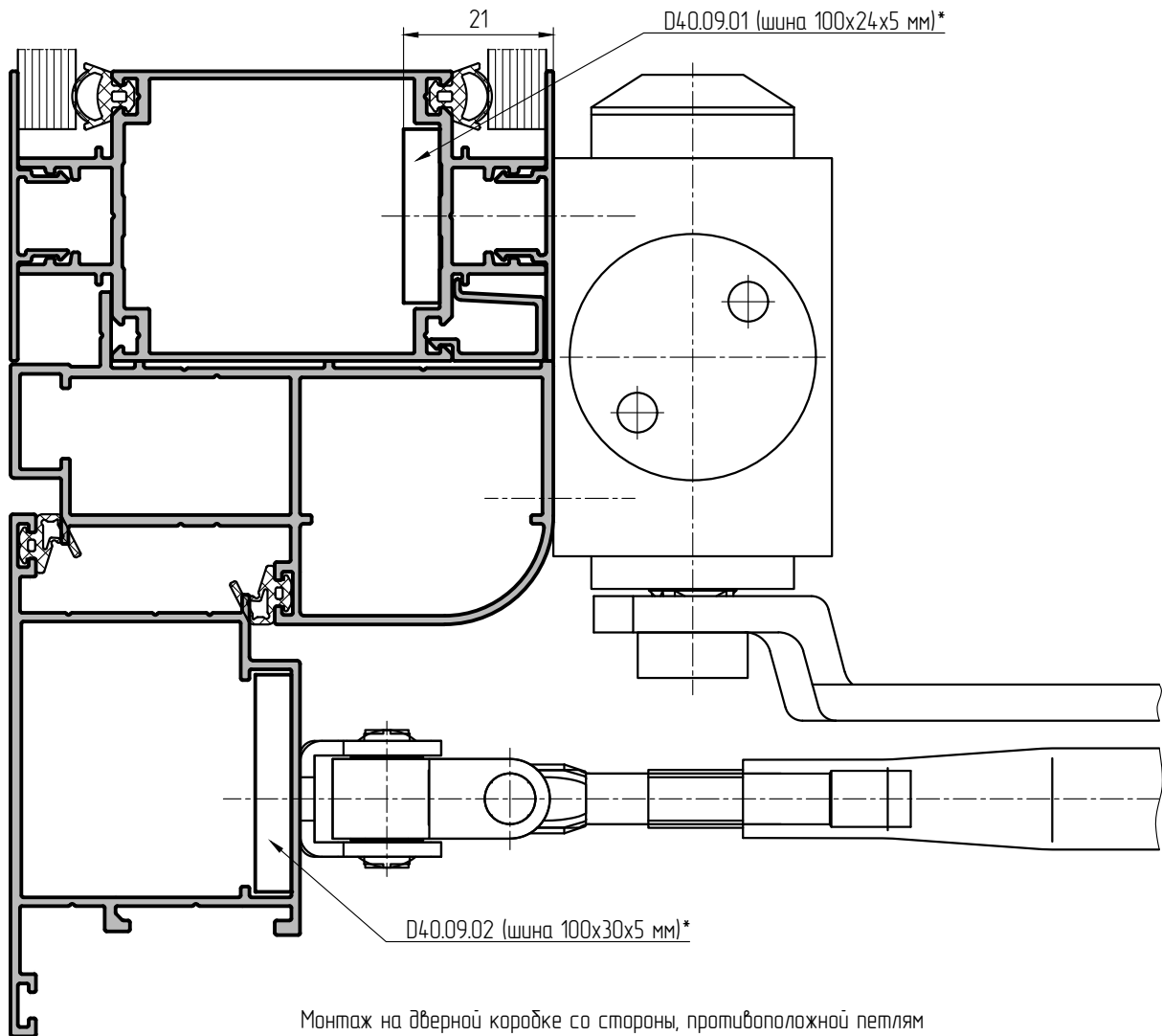


Монтаж на дверной коробке со стороны, противоположной петлям

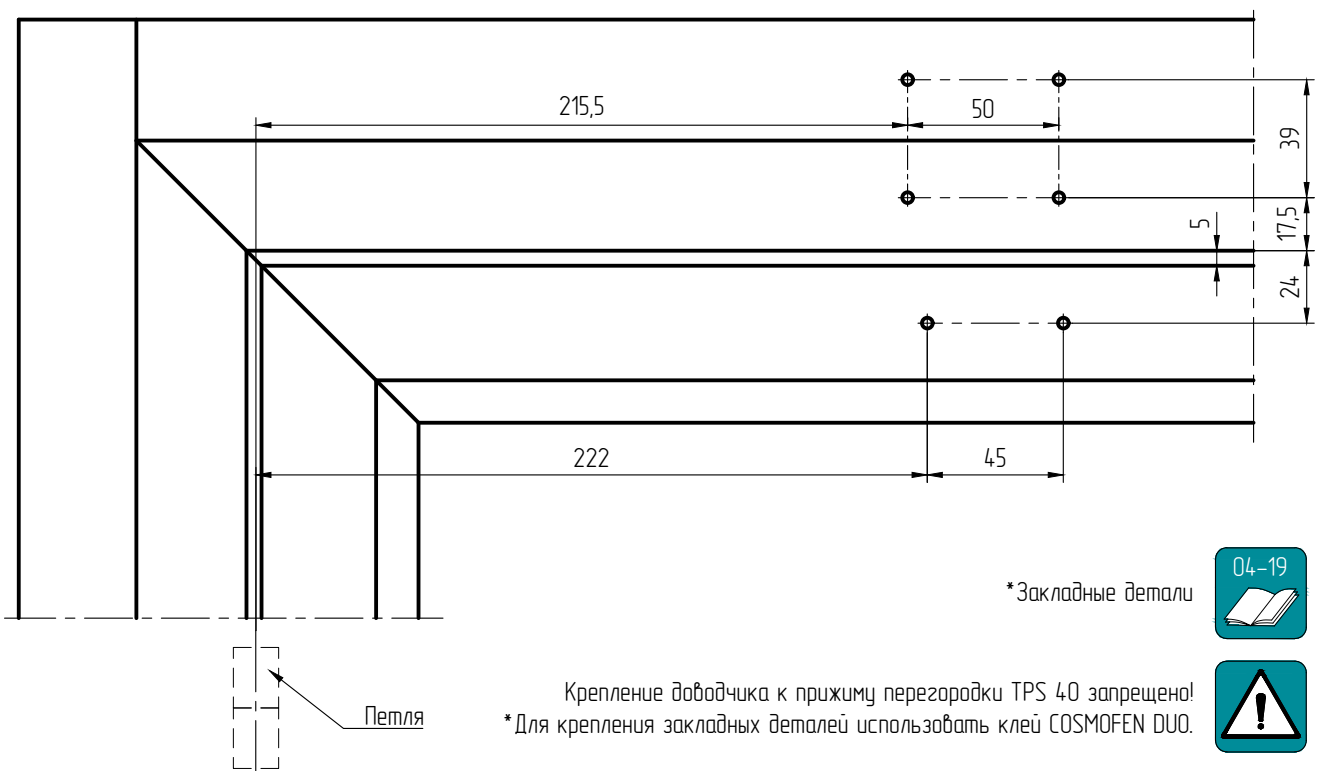


ДОВОДЧИК DORMA TS PROFIL

Установка двери в перегородку TPS 40, открывание наружу



Монтаж на дверной коробке со стороны, противоположной петлям



*Закладные детали

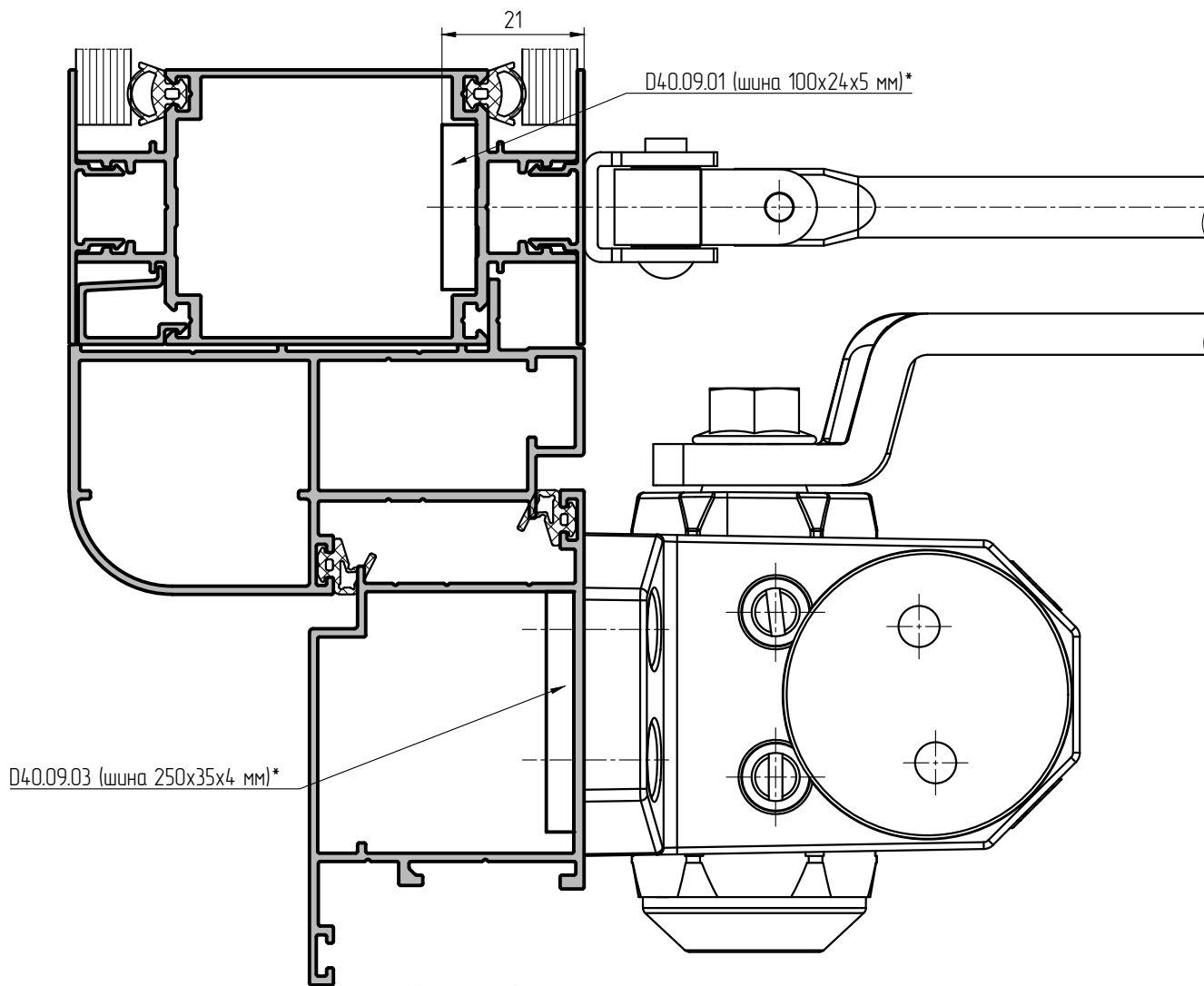
04-19



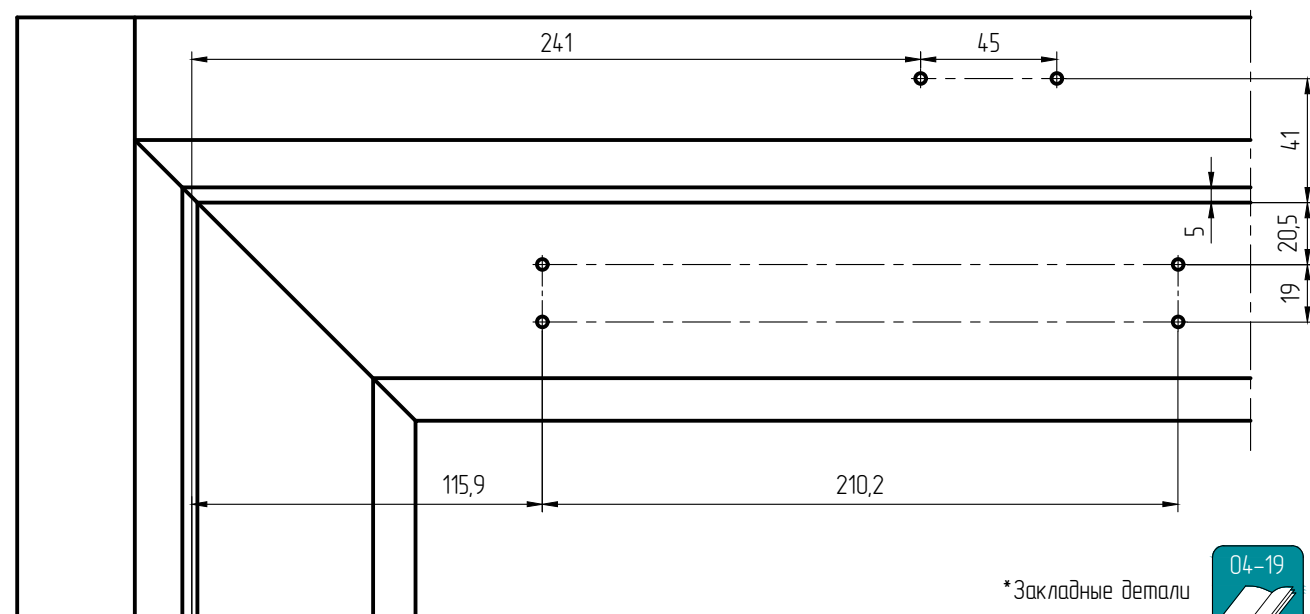
Крепление доводчика к прижиму перегородки TPS 40 запрещено!
*Для крепления закладных деталей использовать клей COSMOFEN DUO.

ДОВОДЧИК STUBLINA DIPLOMAT 6040

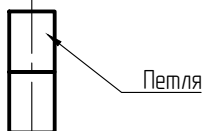
Установка двери в перегородку TPS 40, открывание внутрь



Монтаж на дверном полотне со стороны петель



*Закладные детали



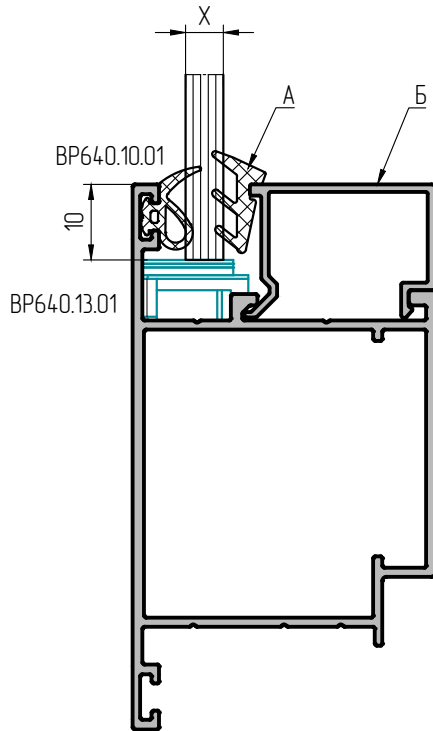
Крепление доводчика к прижиму перегородки TPS 40 запрещено!
*Для крепления закладных деталей использовать клей COSMOFEN DUO.



ТАБЛИЦЫ ОСТЕКЛЕНИЯ



D40.02.01
D40.02.02
BP640.03.01
BP640.03.02
D40.03.01
D40.03.02



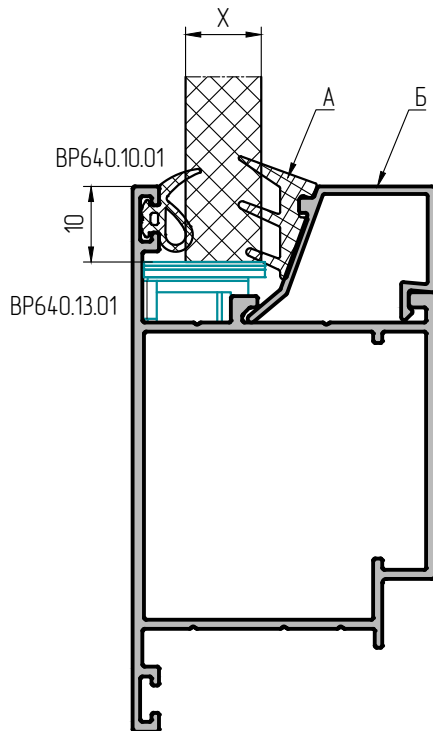
Толщина заполнения X мм	Внутренний уплотнитель А	Штапик Б	Рихтовочные пластины*
8	W45.10.08	BP640.04.05	100x16
6	W45.10.04	BP640.04.05	100x14
5	W45.10.08	BP640.04.06	100x12
4	W45.10.03	BP640.04.06	100x12

01-01

Применяемое заполнение



D40.02.01
D40.02.02
BP640.03.01
BP640.03.02
D40.03.01
D40.03.02



Толщина заполнения X мм	Внутренний уплотнитель А	Штапик Б	Рихтовочные пластины*
18	W45.10.08	BP640.04.02	100x26
16	W45.10.04	BP640.04.02	100x24
14	W45.10.08	BP640.04.03	100x22
12	W45.10.04	BP640.04.03	100x20
10	W45.10.04	BP640.04.04	100x16

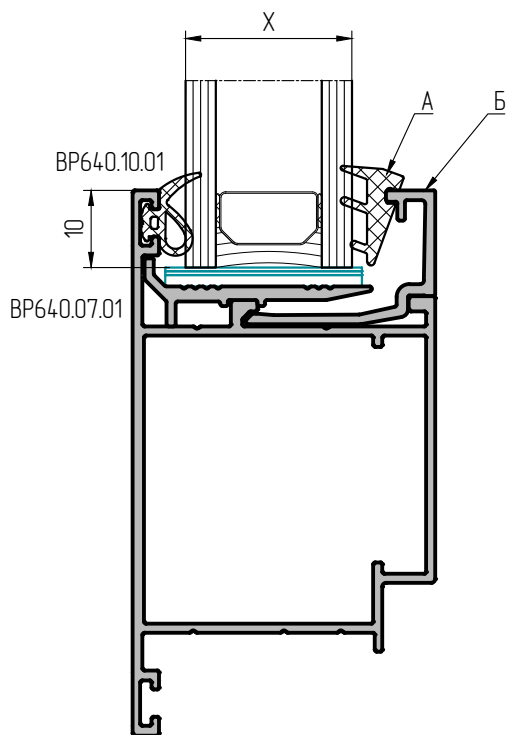
01-01

Применяемое заполнение





D40.02.01
D40.02.02
BP640.03.01
BP640.03.02
D40.03.01
D40.03.02



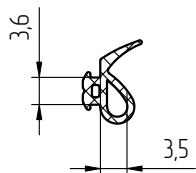
Толщина заполнения X мм	Внутренний уплотнитель A	Штапик Б	Рихтовочные пластины*
24	BP640.10.02	BP640.04.01	100x26
22	W45.10.03	BP640.04.01	100x26
20	W45.10.05	BP640.04.01	100x26

Применяемое заполнение

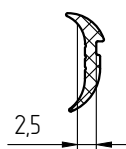


Используемые уплотнители

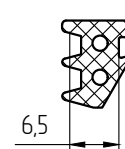
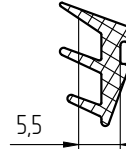
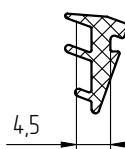
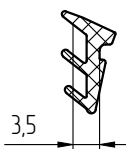
Наружный уплотнитель
BP640.10.01



BP640.10.02

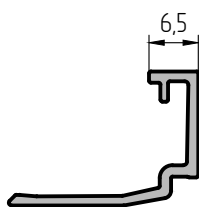


Внутренний уплотнитель
W45.10.08 W45.10.03 W45.10.04 W45.10.05

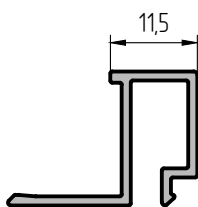


Используемые штапики

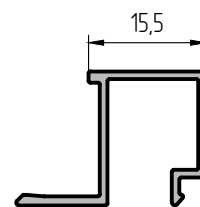
BP640.04.01



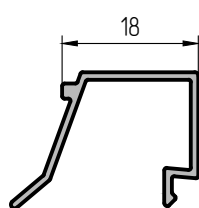
BP640.04.02



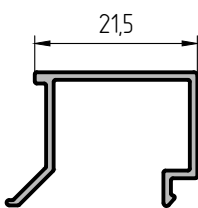
BP640.04.02



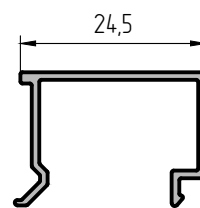
BP640.04.03



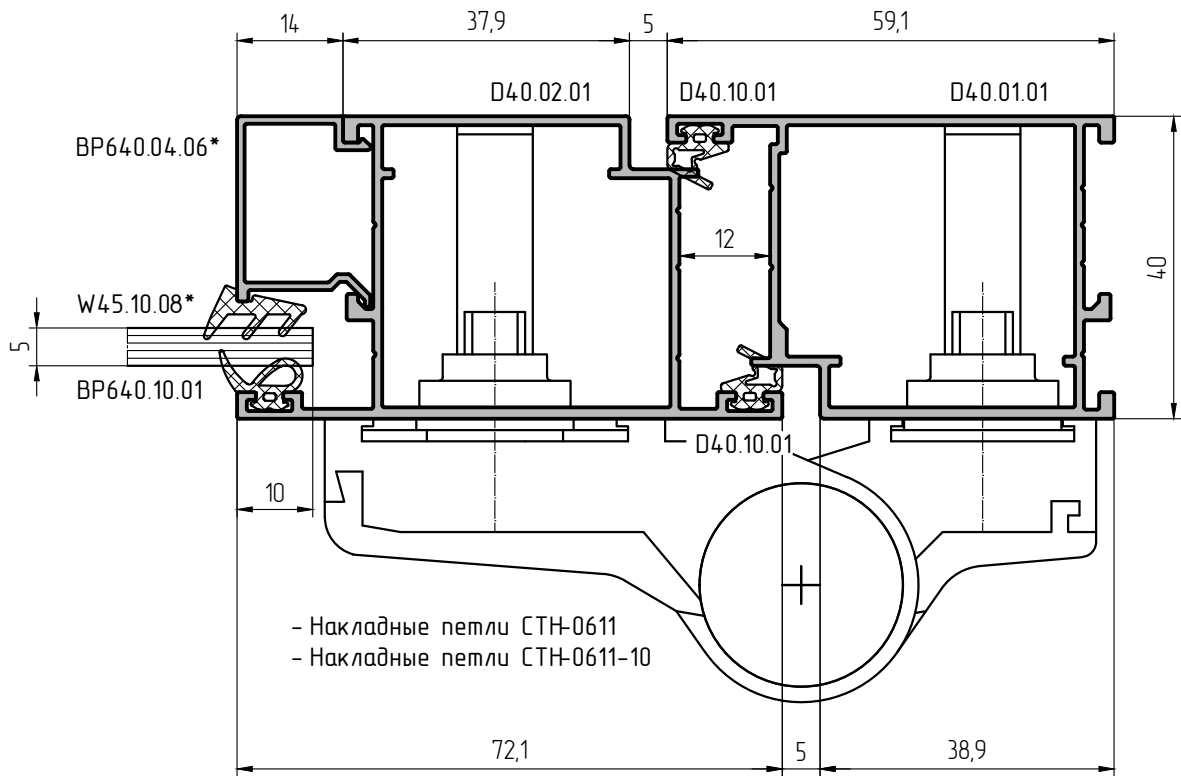
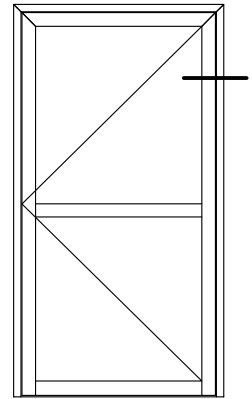
BP640.04.04



BP640.04.05

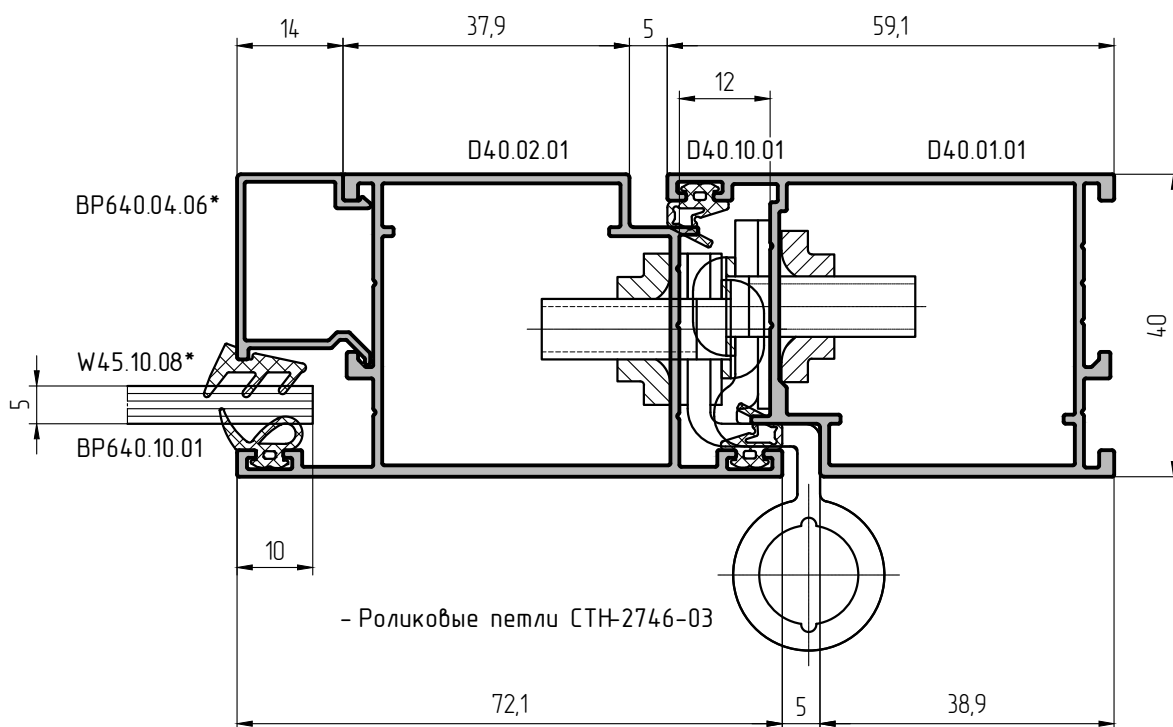
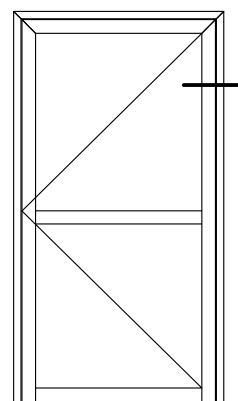


ОСНОВНЫЕ СЕЧЕНИЯ



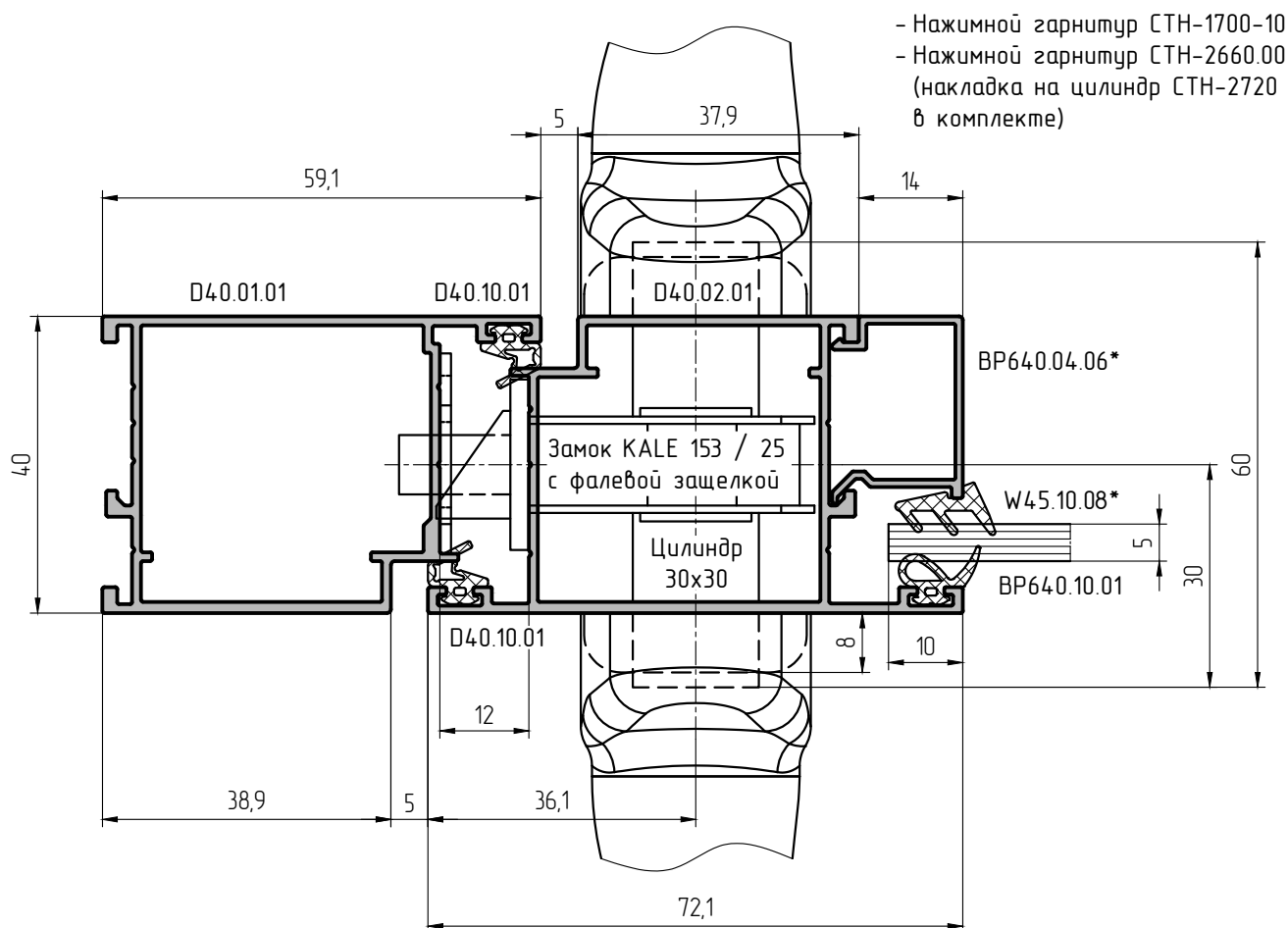
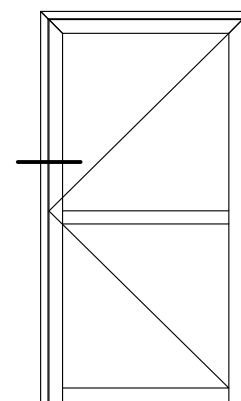
06-01

*Подбирается в зависимости от толщины заполнения



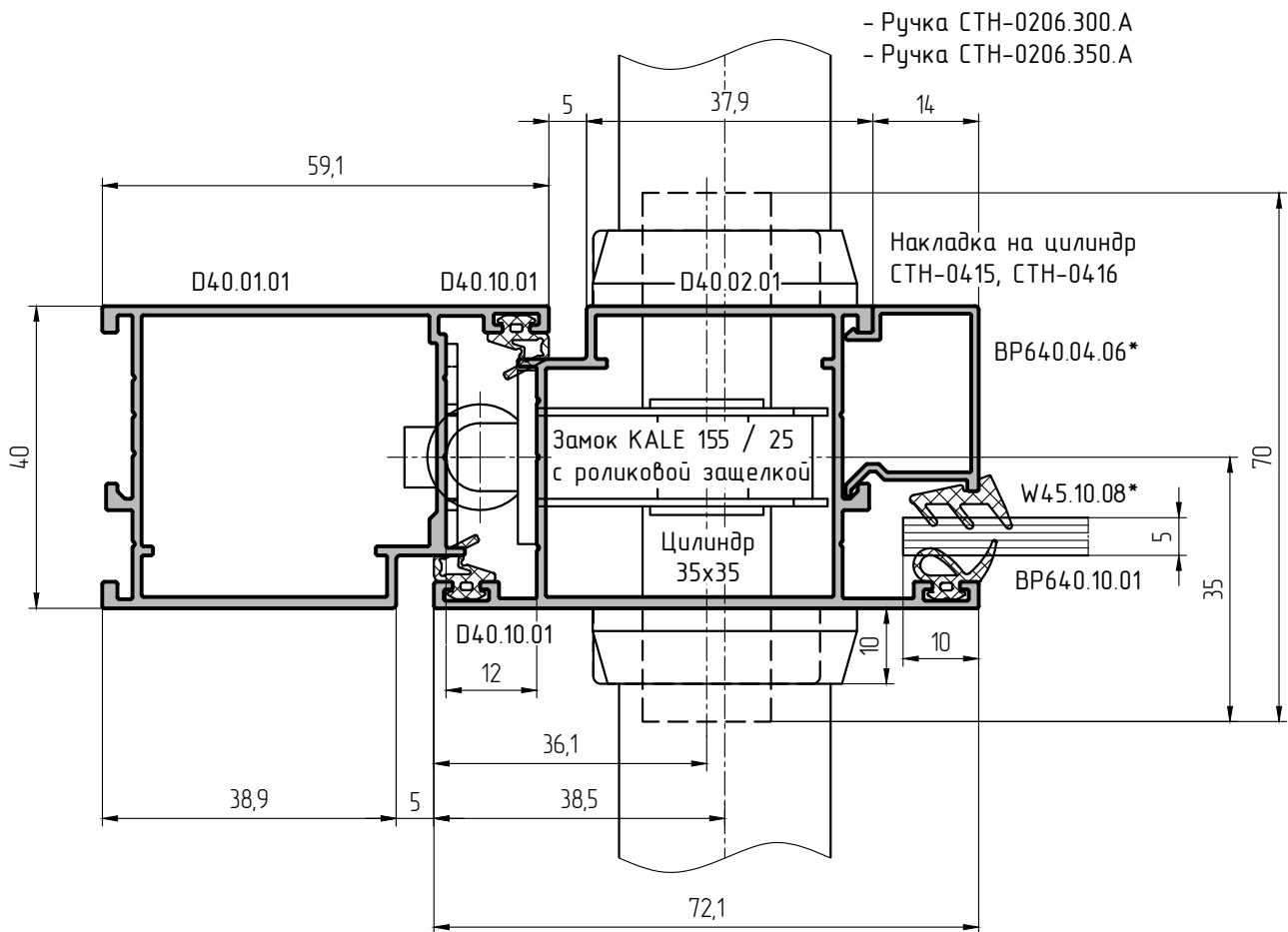
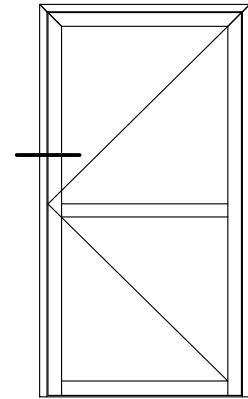
*Подбирается в зависимости от толщины заполнения





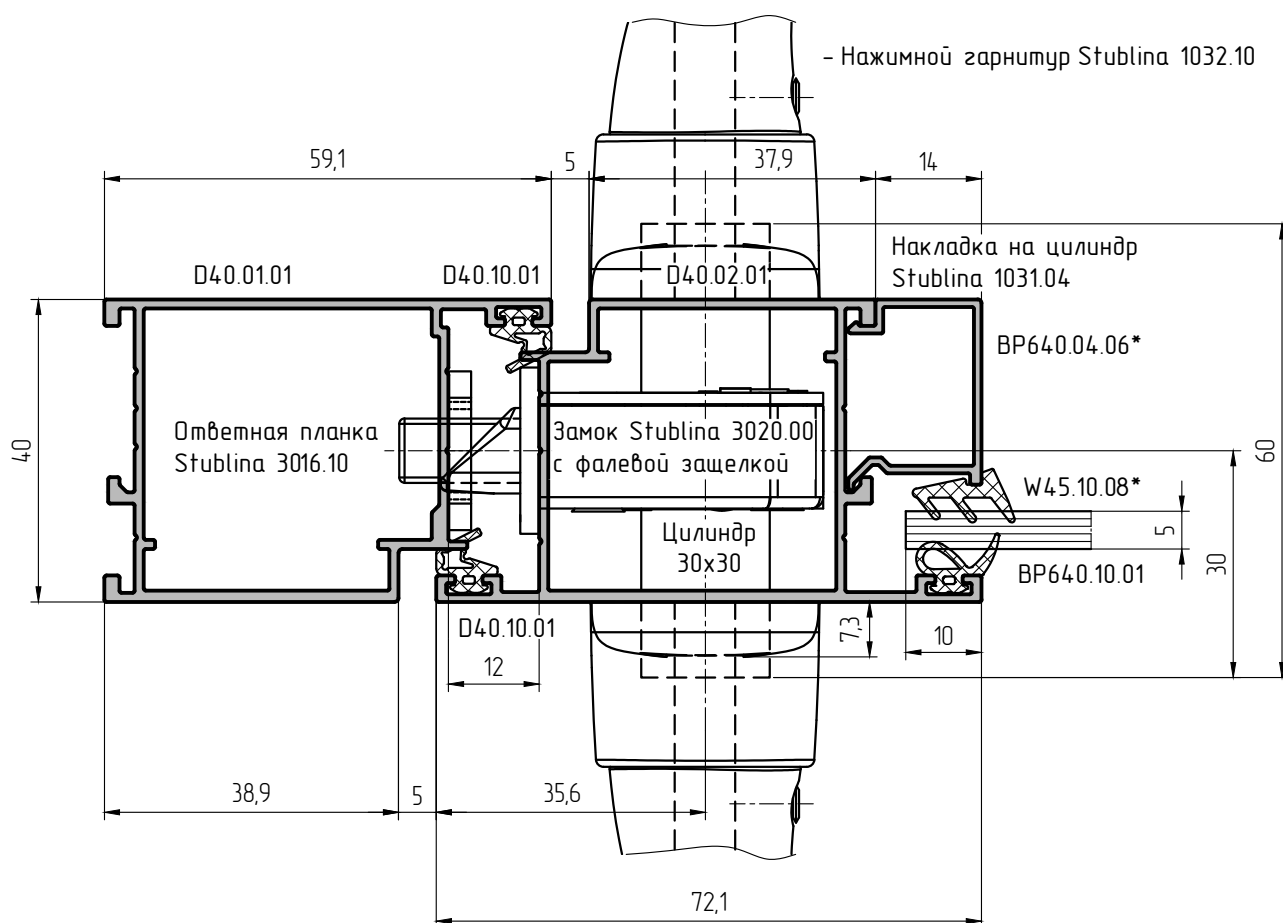
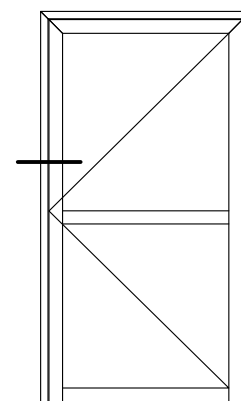
06-01

*Подбирается в зависимости от толщины заполнения



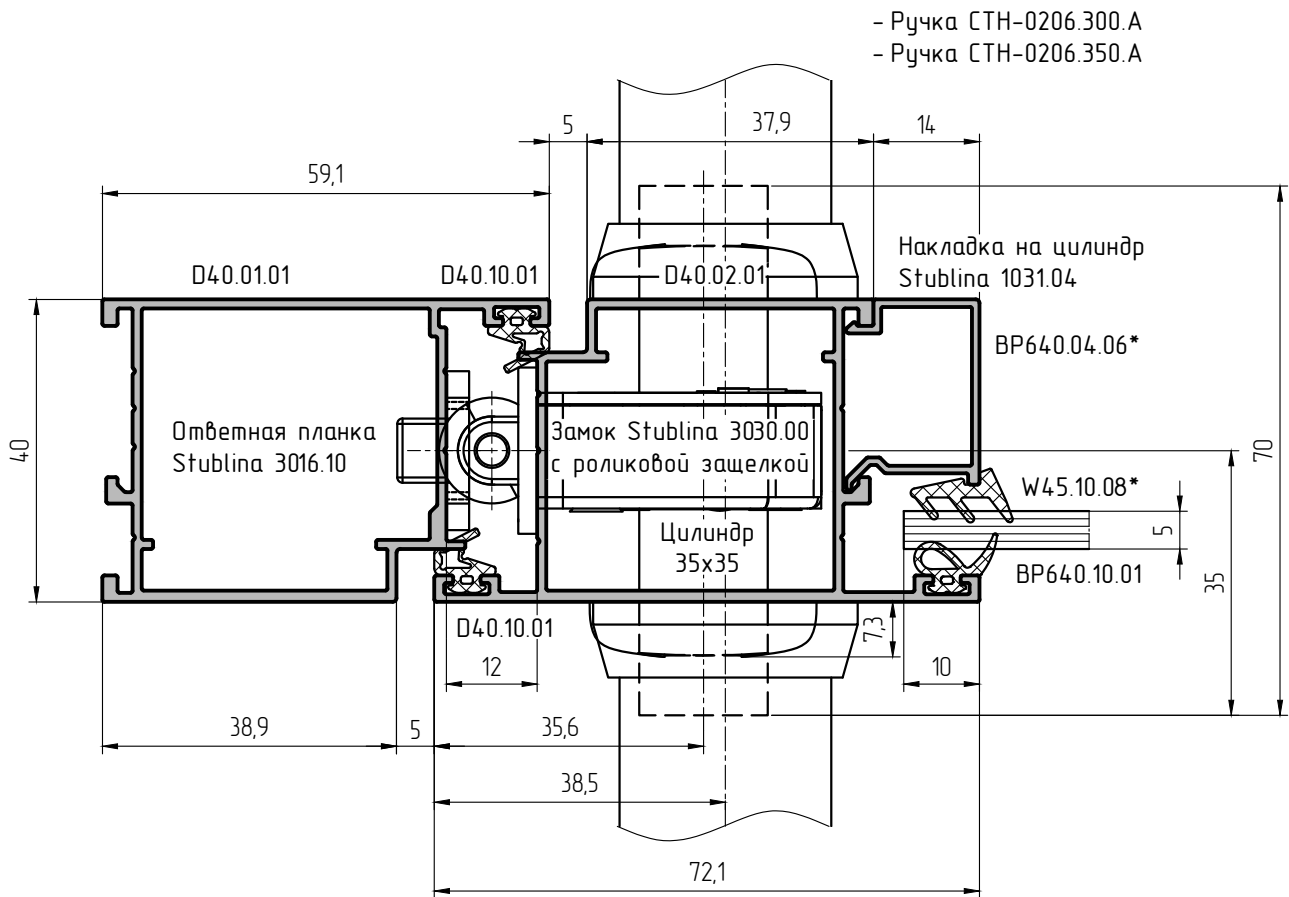
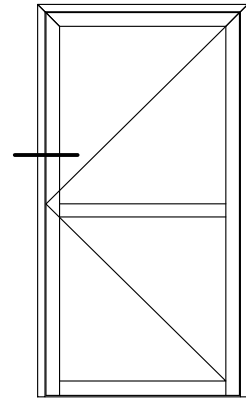
*Подбирается в зависимости от толщины заполнения





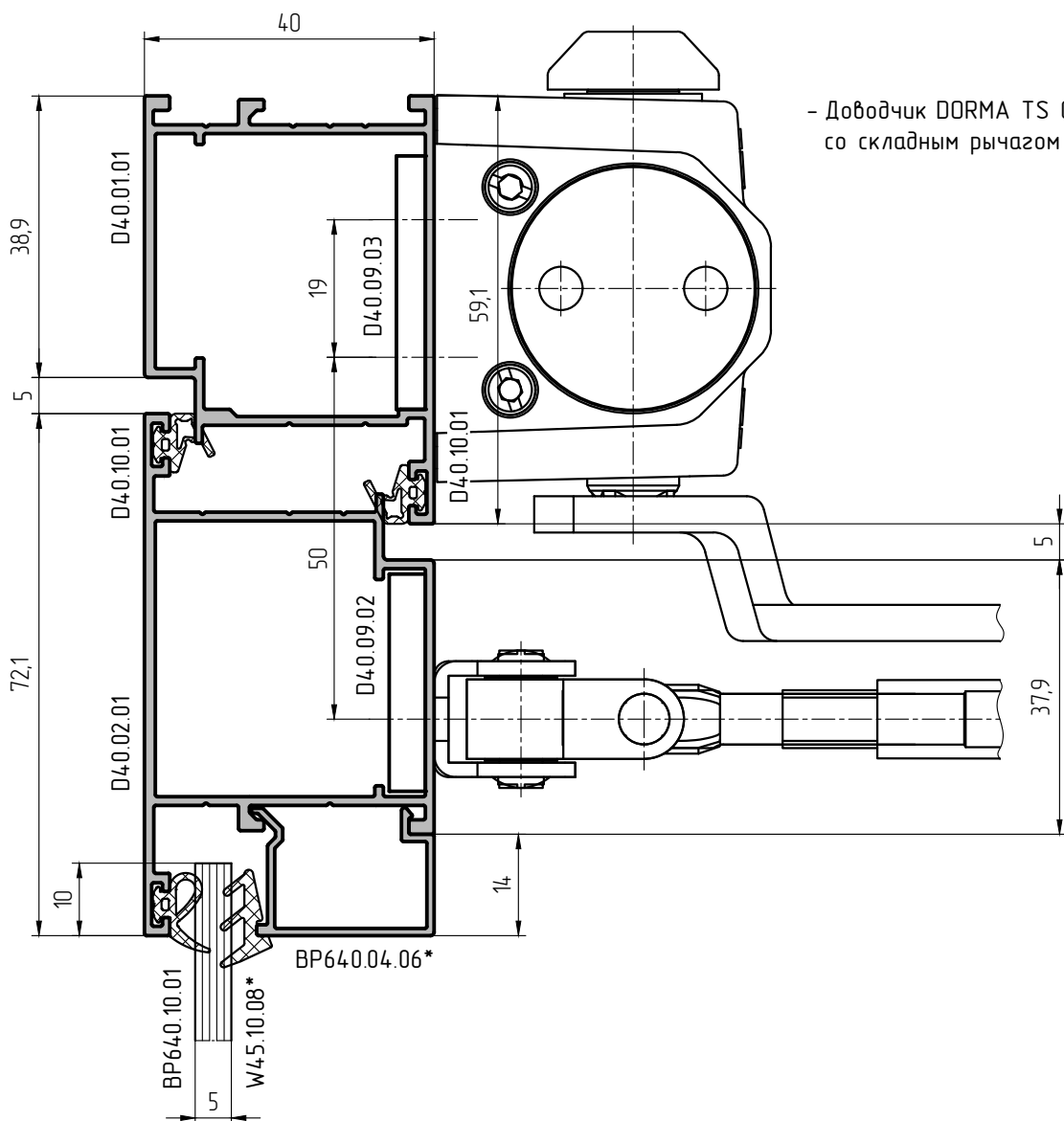
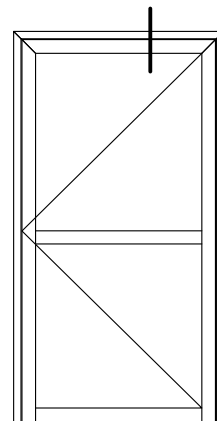
06-01

*Подбирается в зависимости от толщины заполнения



*Подбирается в зависимости от толщины заполнения





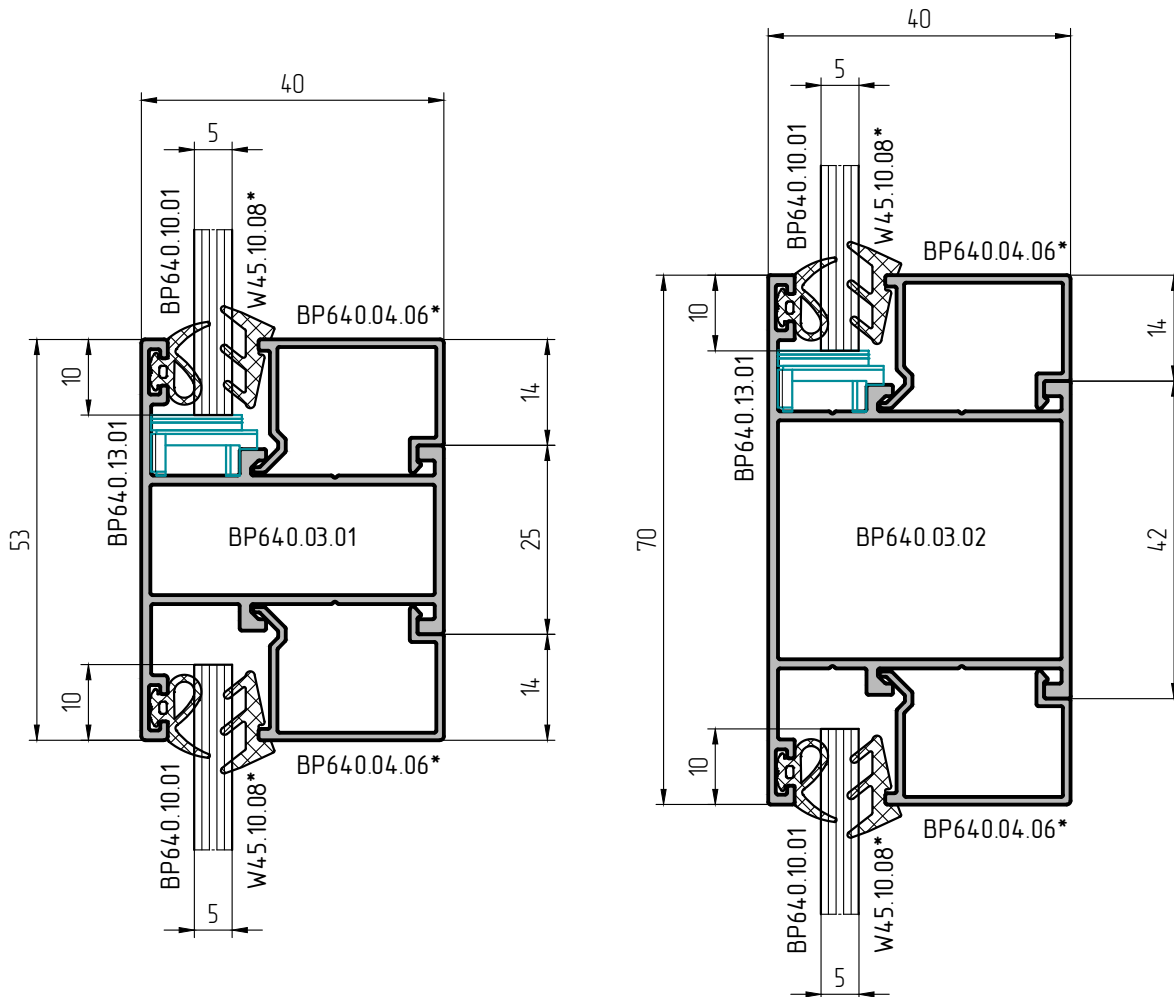
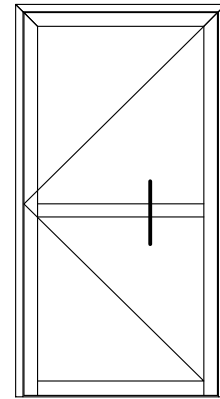
- Доводчик DORMA TS Compact со складным рычагом



*Подбирается в зависимости от толщины заполнения

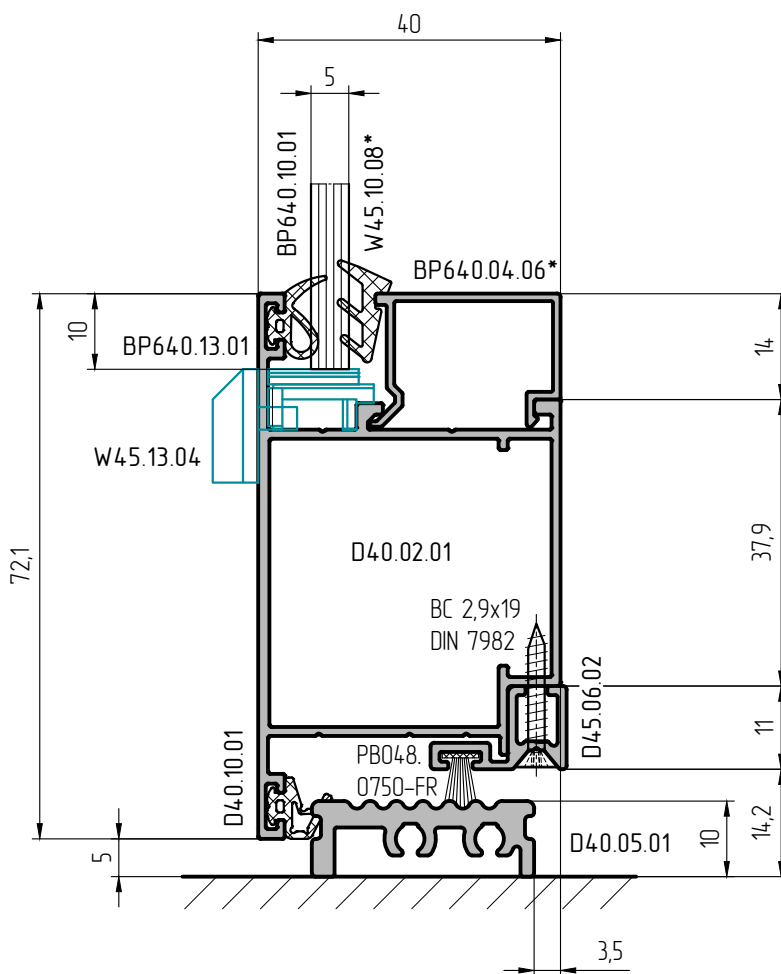
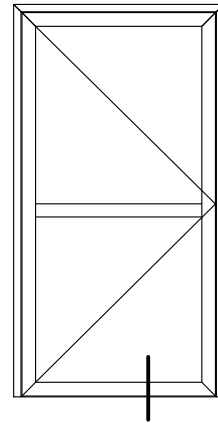


Закладные детали D40.09.03, D40.09.02 заранее установить в верхний ригель рамы и створки двери! Для крепления использовать клей COSMOFEN DUO.



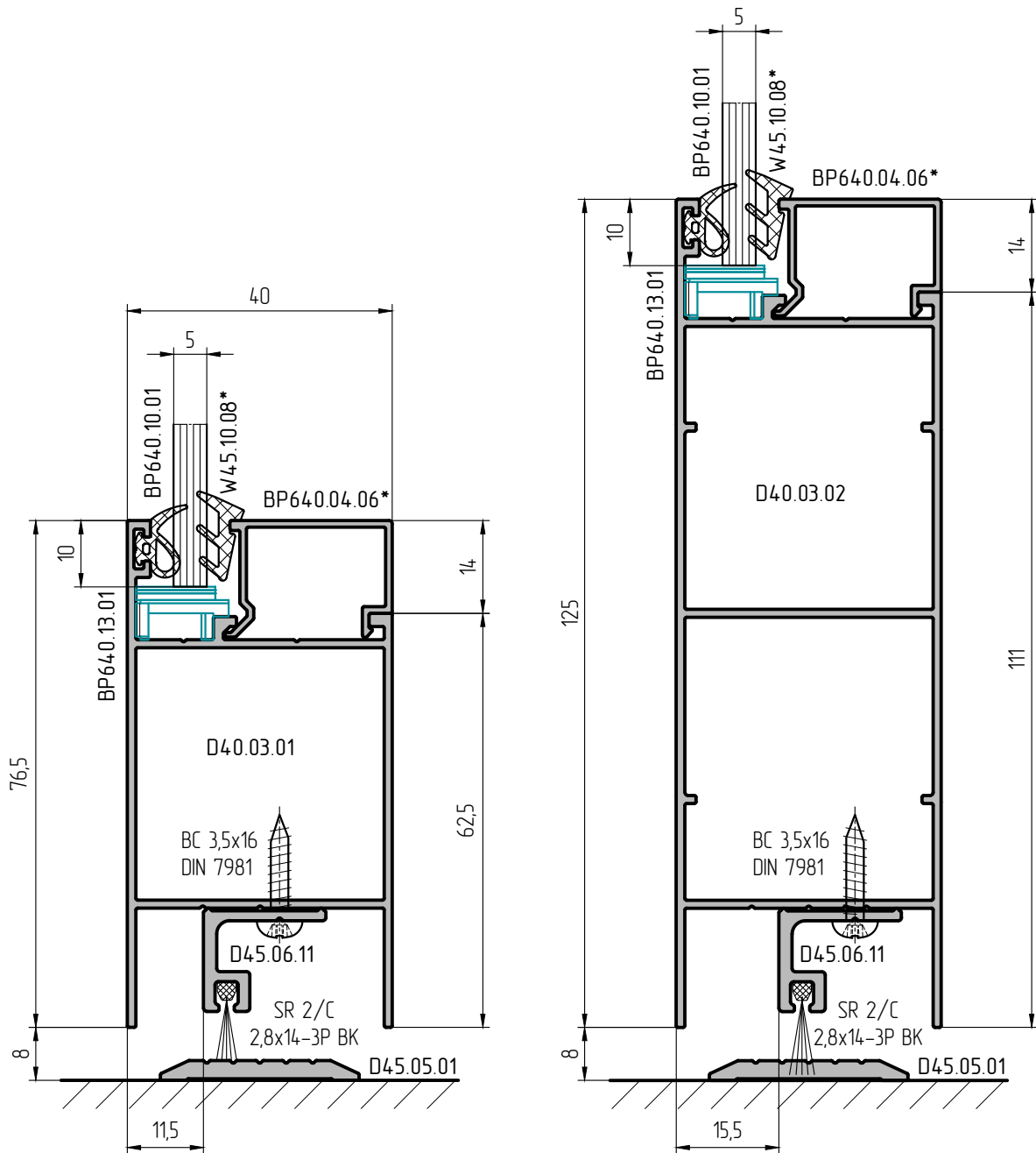
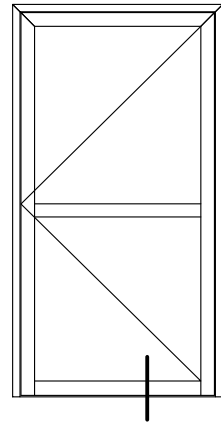
*Подбирается в зависимости от толщины заполнения





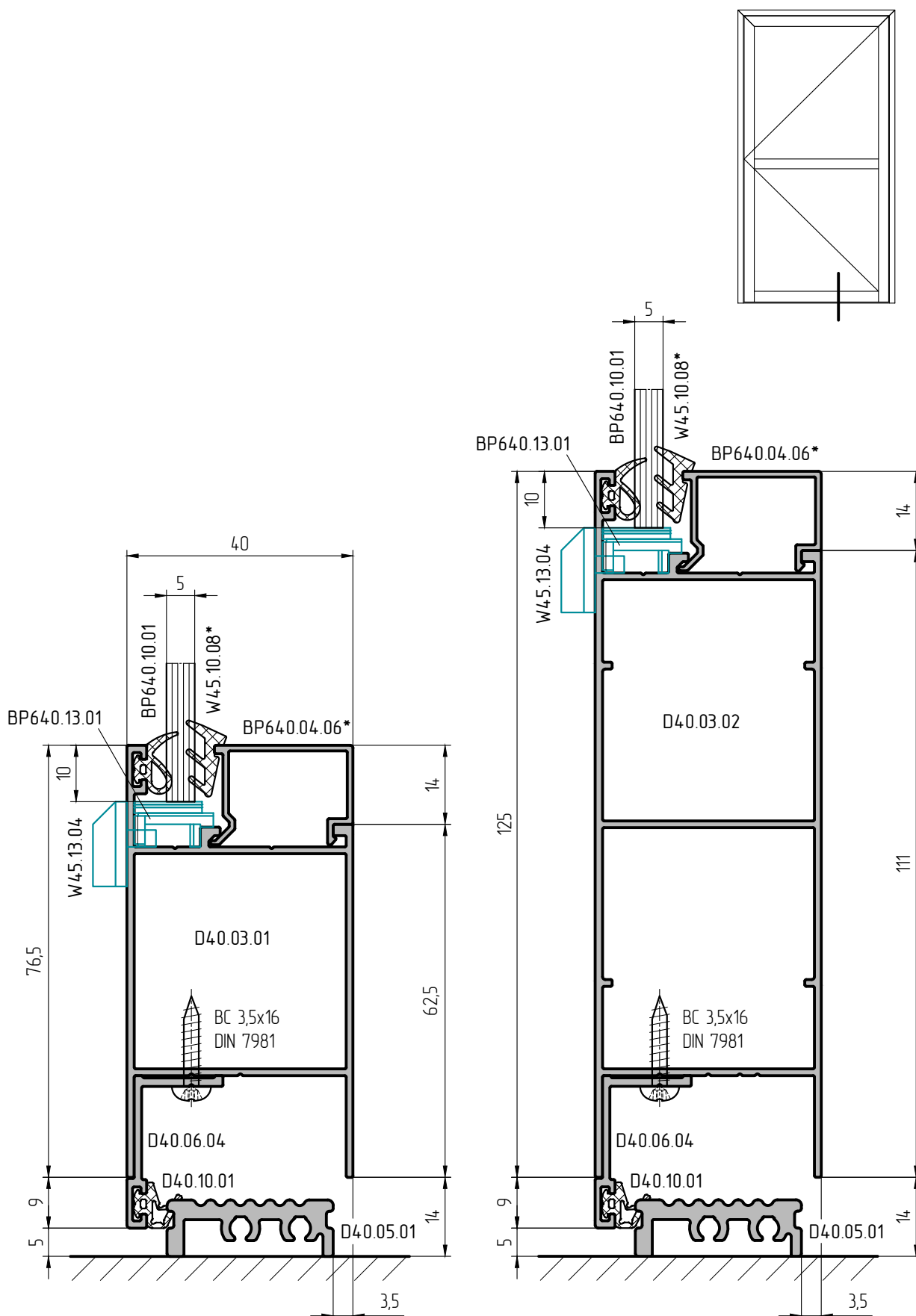
06-01

*Подбирается в зависимости от толщины заполнения

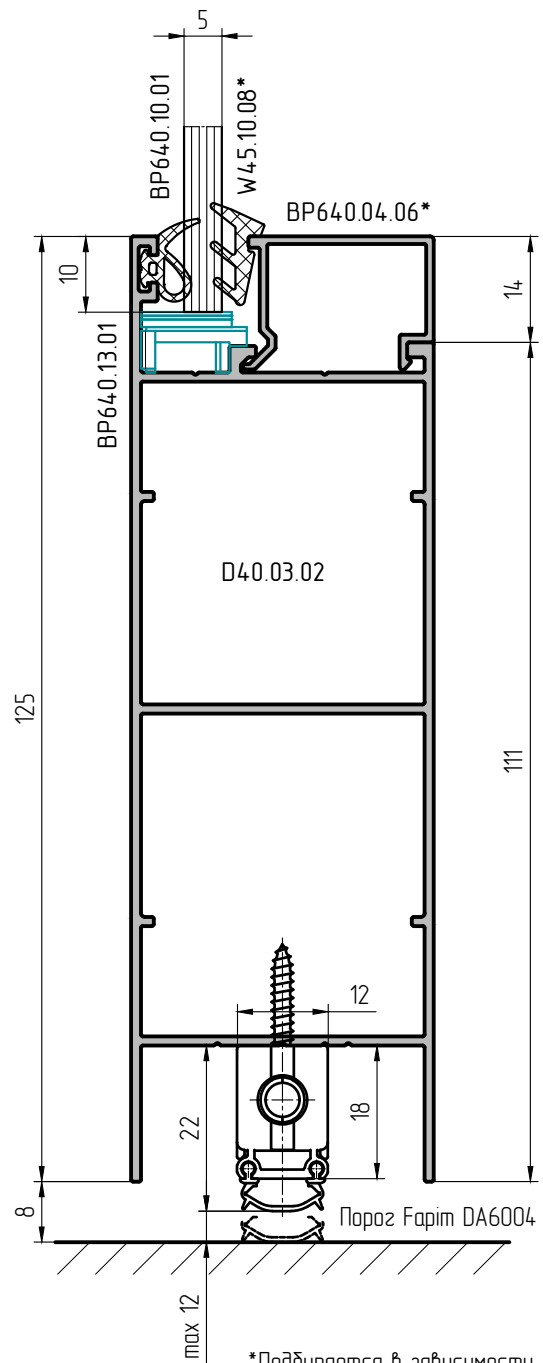
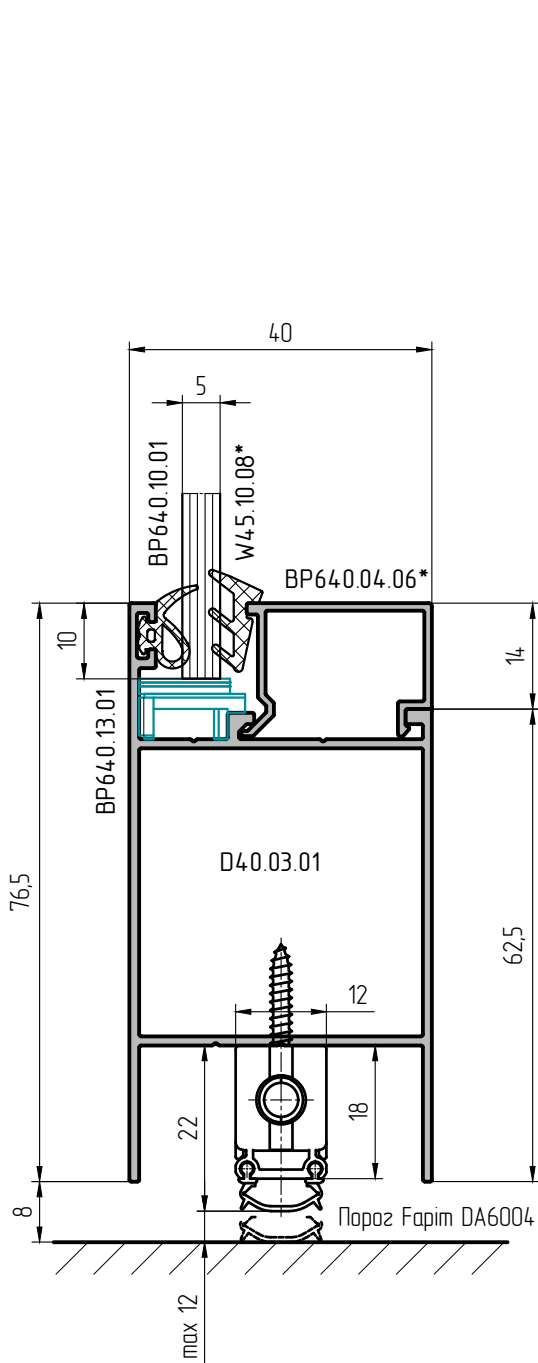
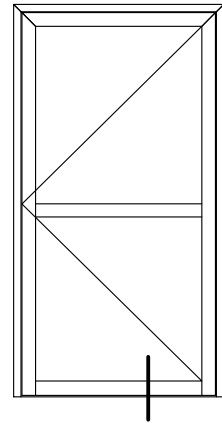


*Подбирается в зависимости от толщины заполнения



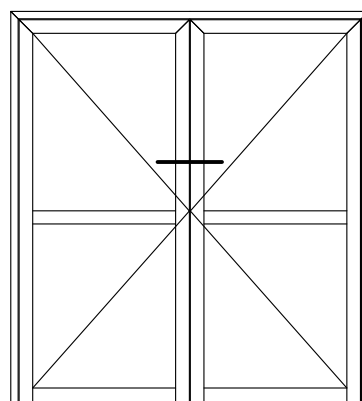


*Подбирается в зависимости от толщины заполнения

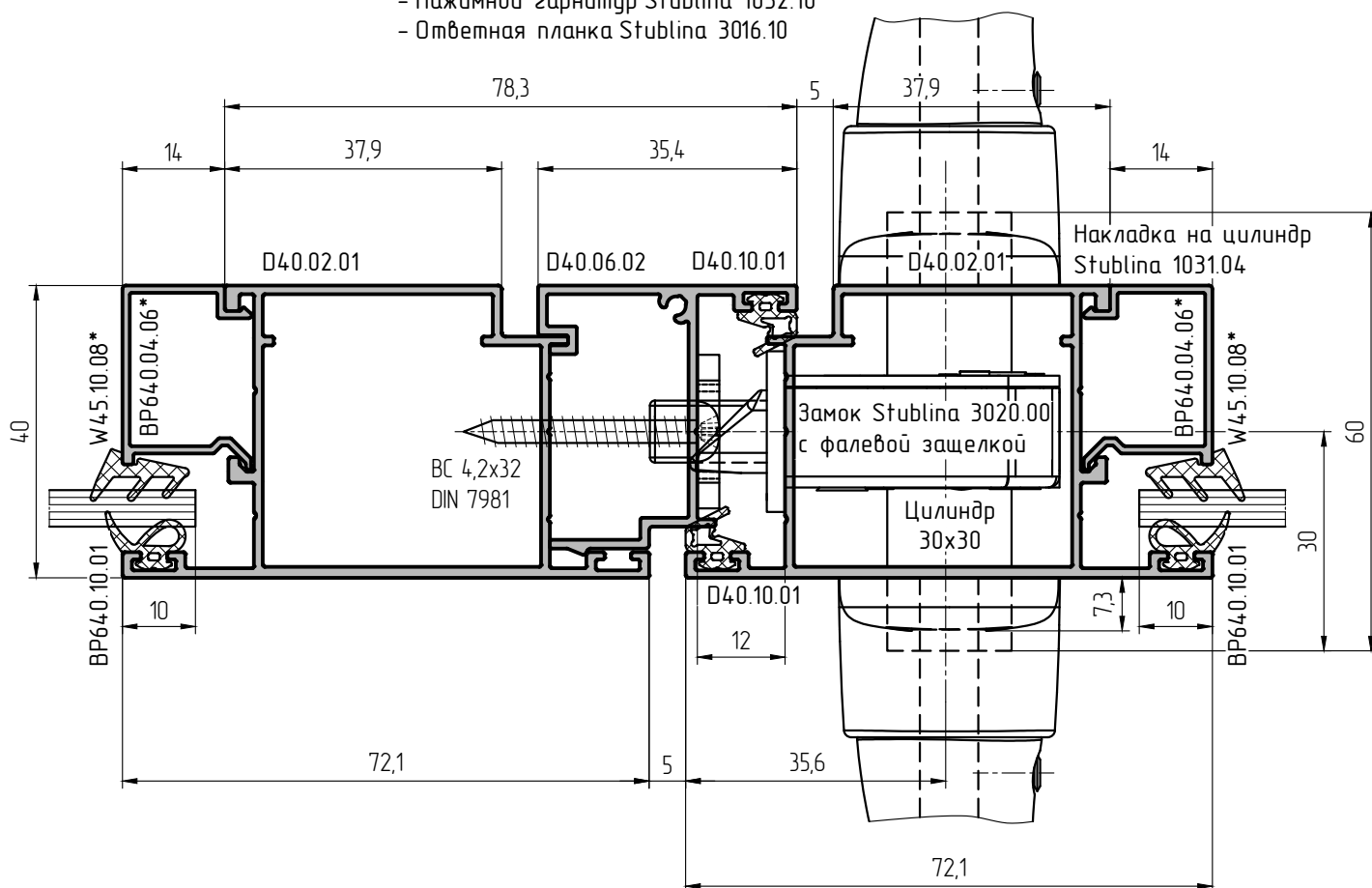


*Подбирается в зависимости от толщины заполнения



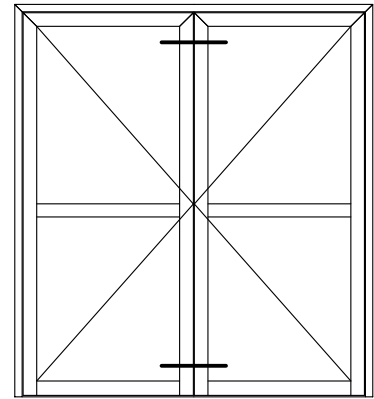


- Нажимной гарнитур Stublina 1032.10
- Ответная планка Stublina 3016.10

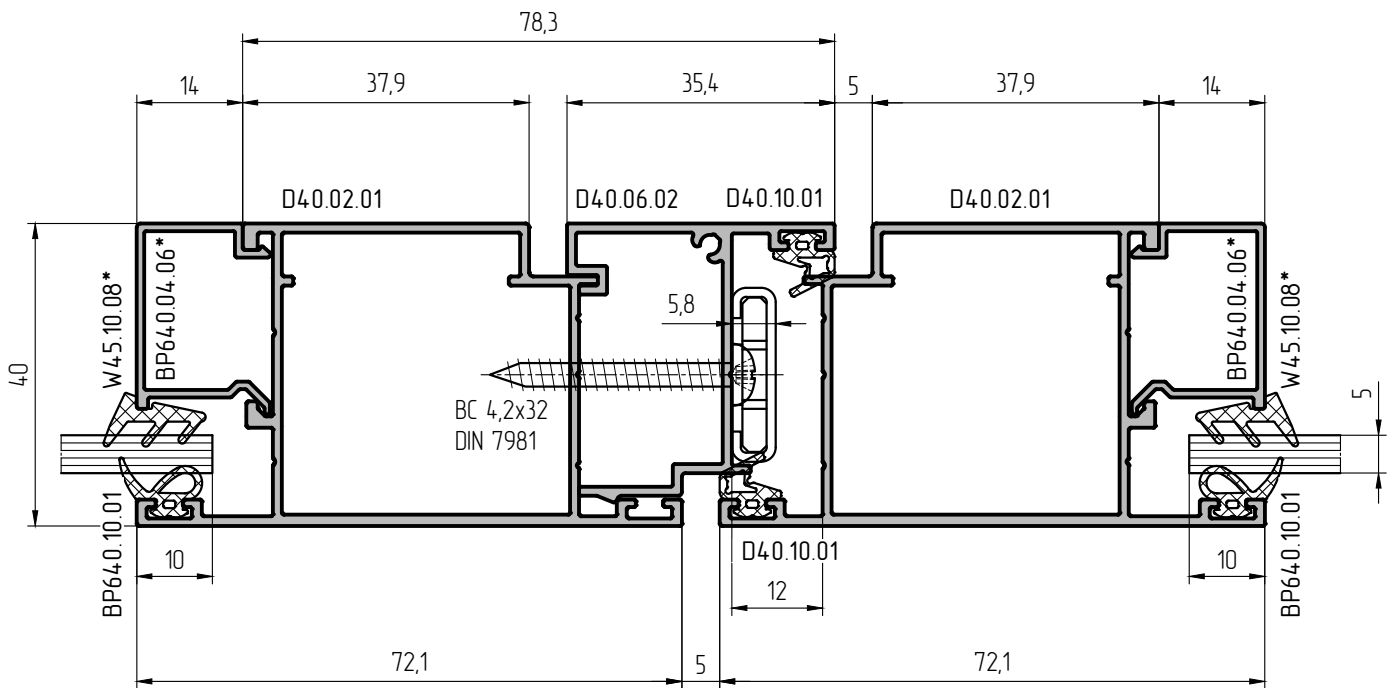


06-01

*Подбирается в зависимости от толщины заполнения

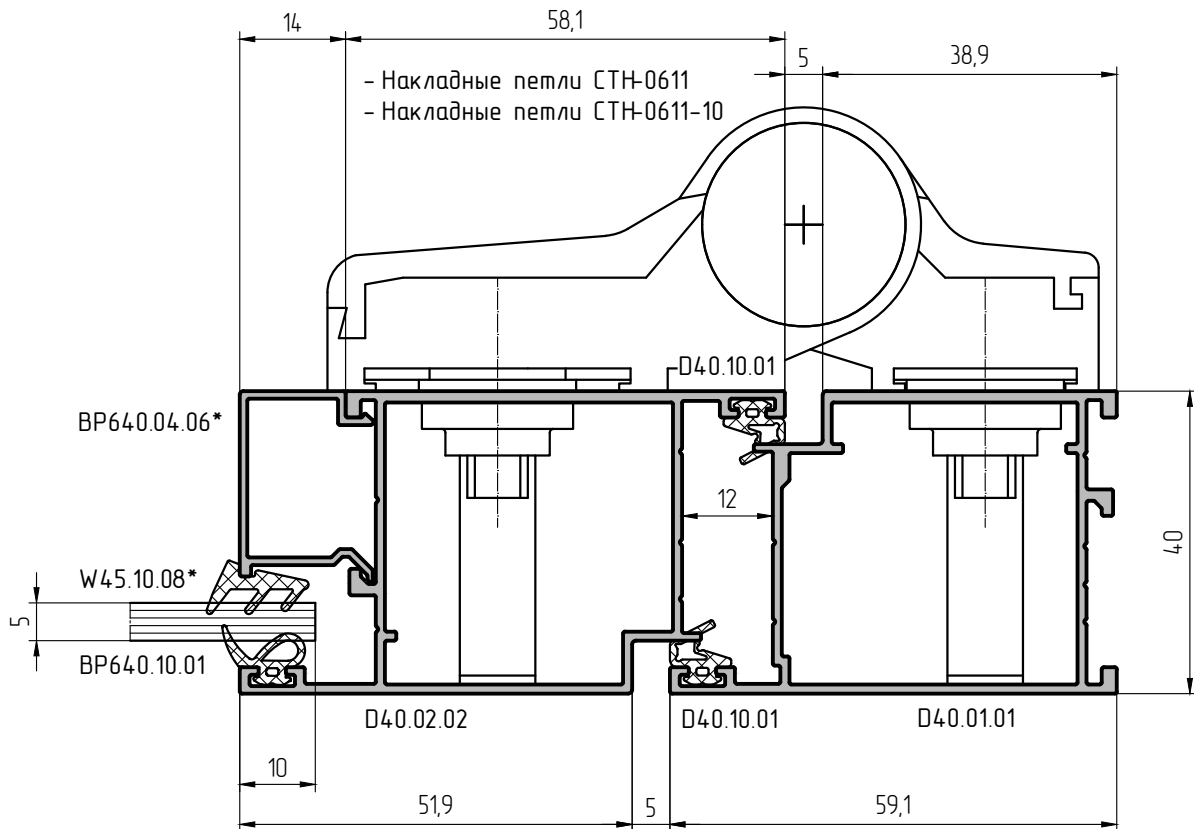
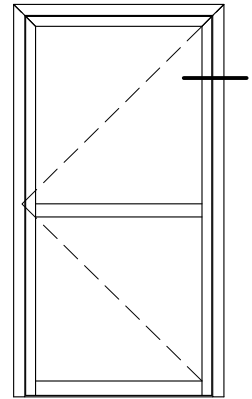


- Шпингалет СТН-1702
- Шпингалет СТН-1702.06

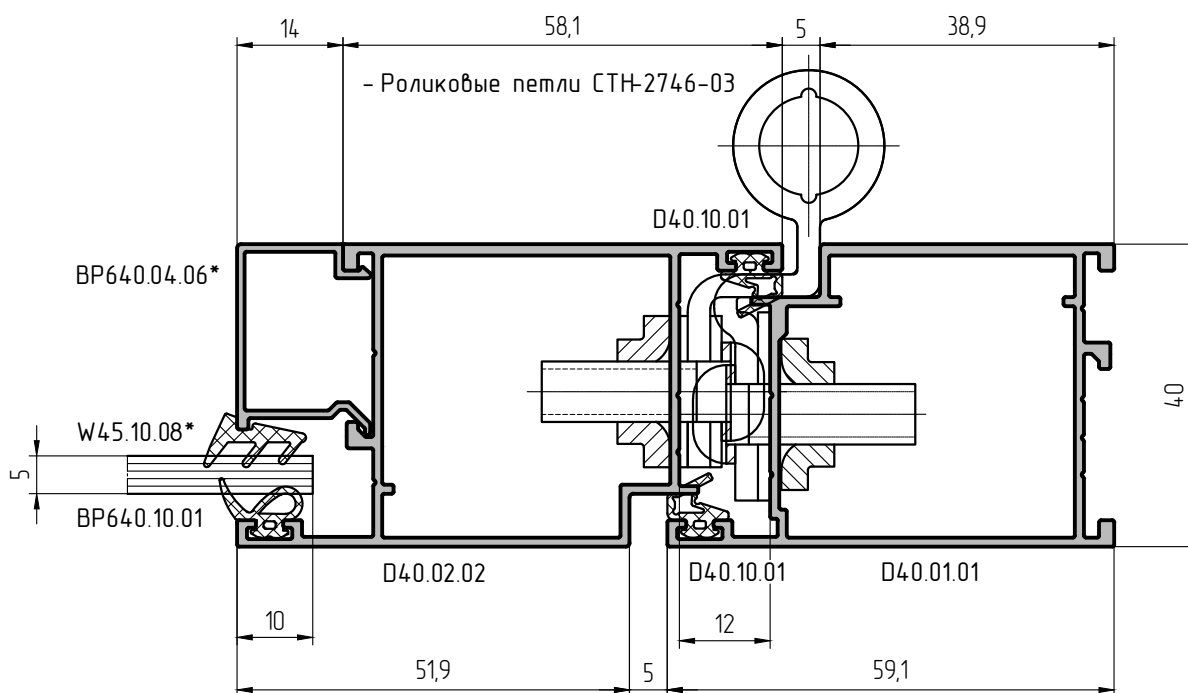
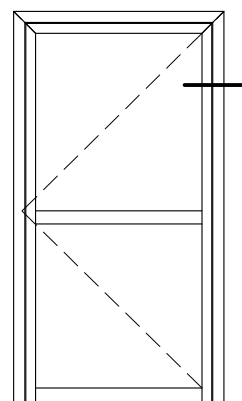


*Подбирается в зависимости от толщины заполнения



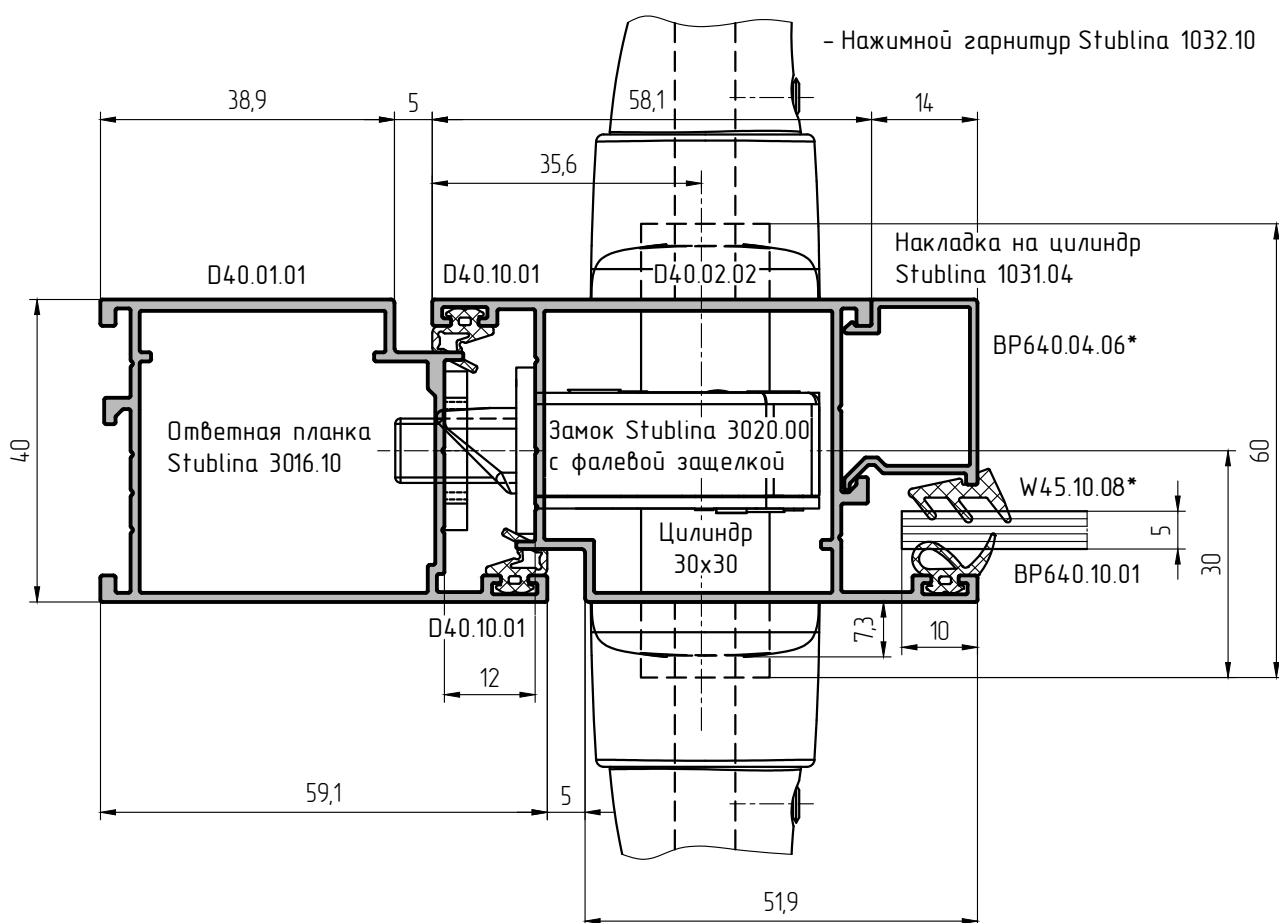
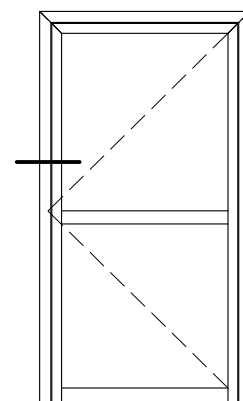


*Подбирается в зависимости от толщины заполнения



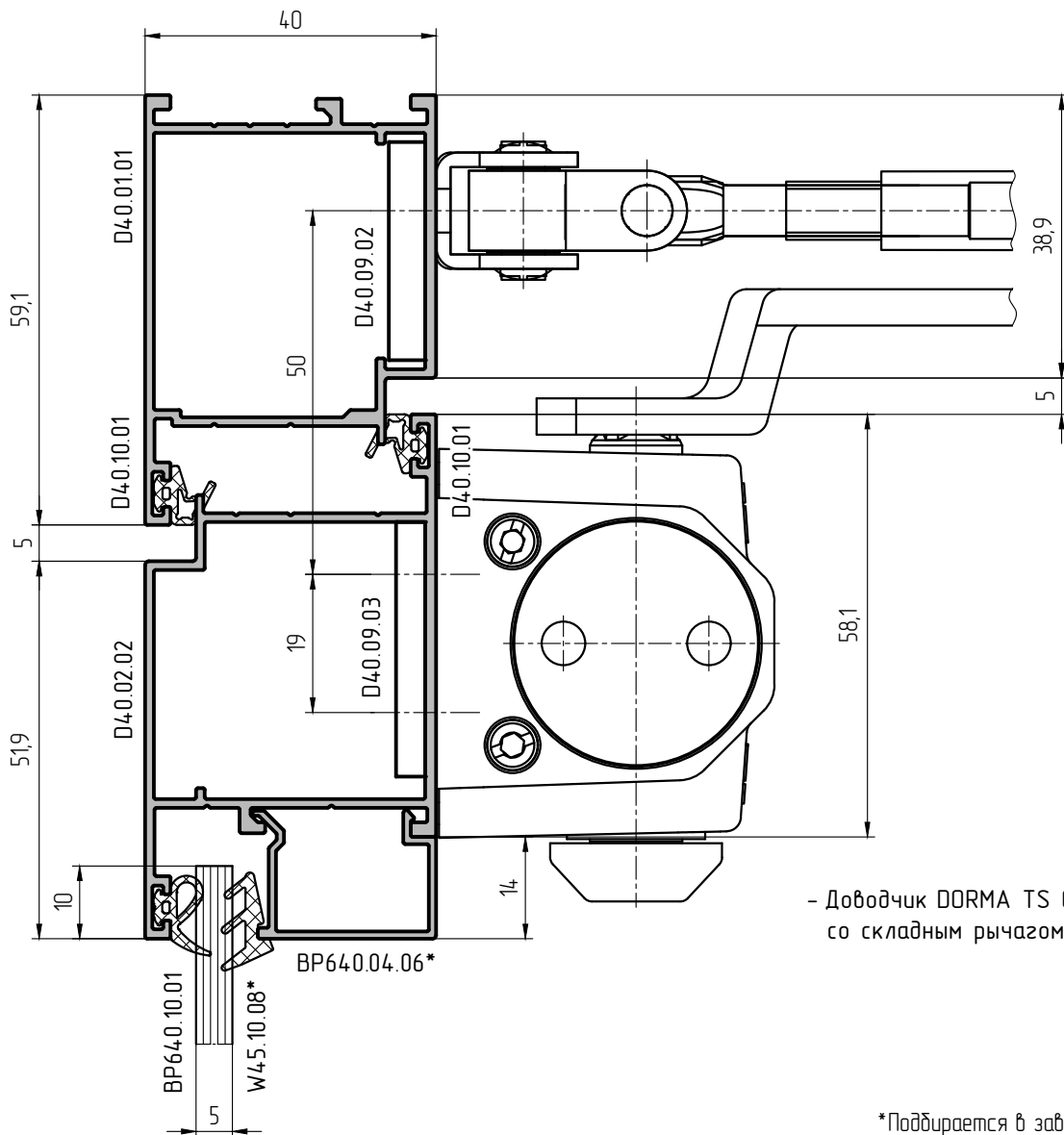
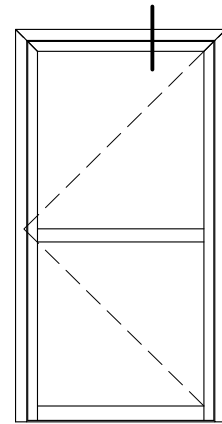
*Подбирается в зависимости от толщины заполнения





06-01

*Подбирается в зависимости от толщины заполнения



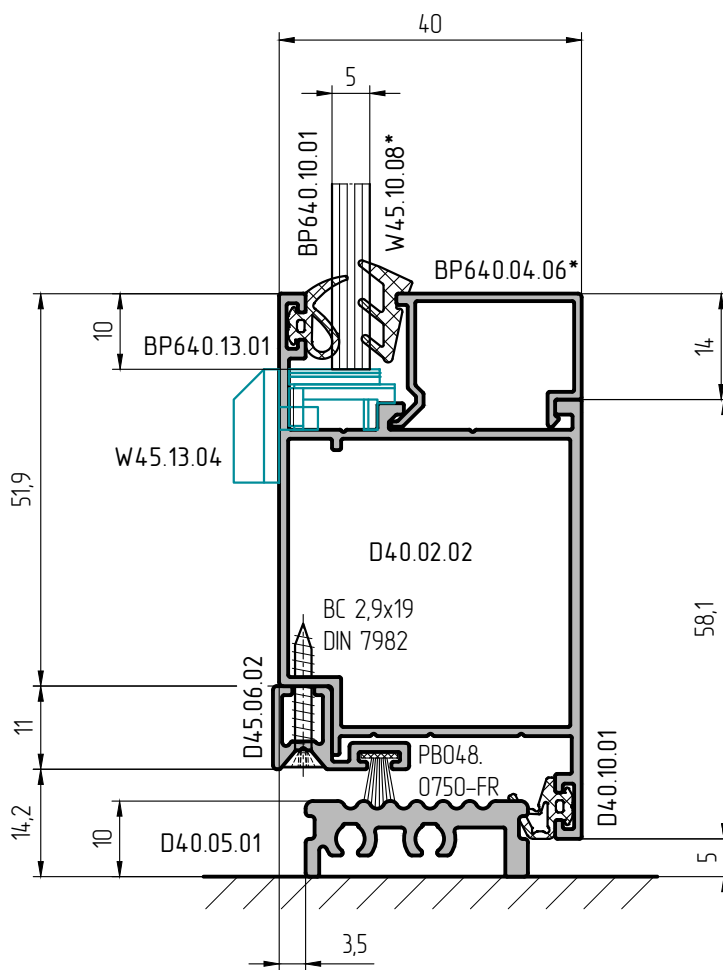
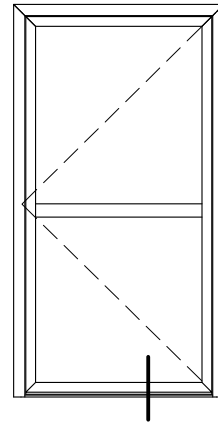
- Доводчик DORMA TS Компакт со складным рычагом

*Подбирается в зависимости от толщины заполнения



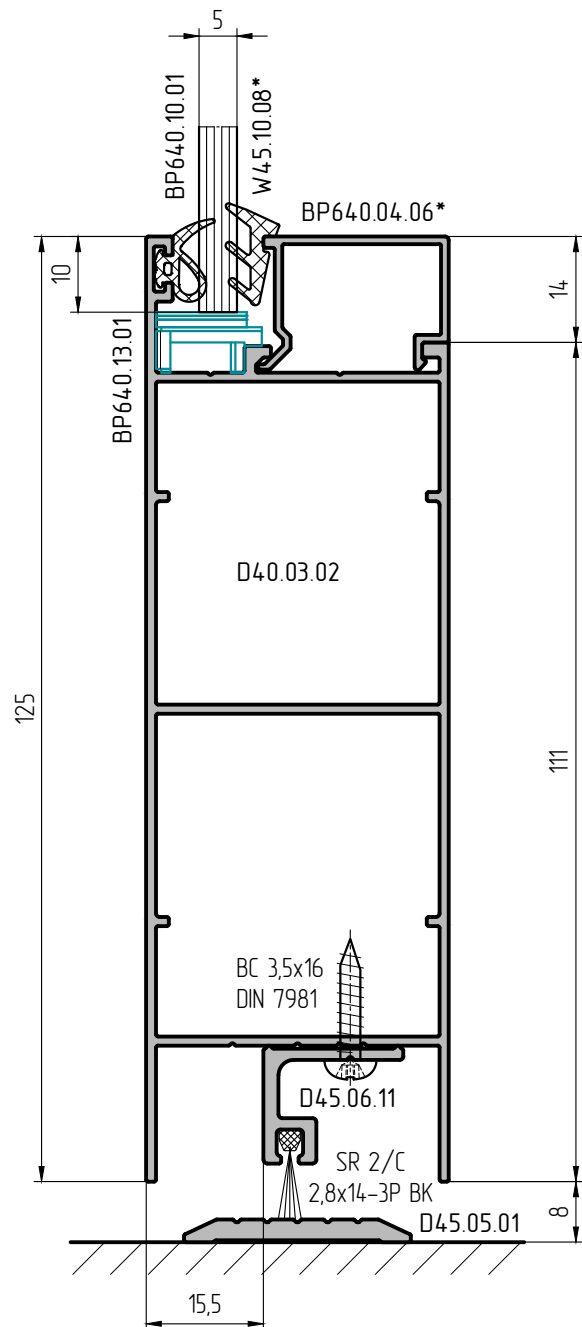
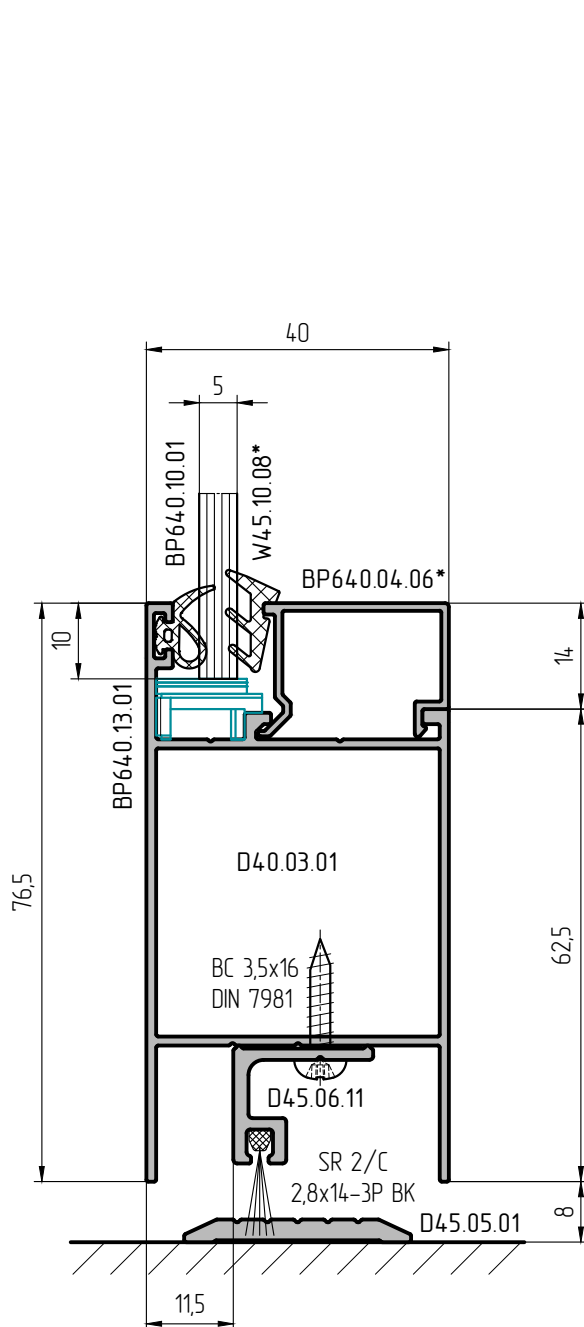
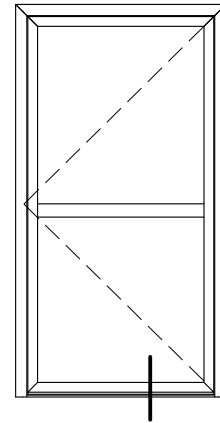
Закладные детали D40.09.02, D40.09.03 заранее установить в верхний ригель рамы и створки двери! Для крепления использовать клей COSMOFEN DUO.





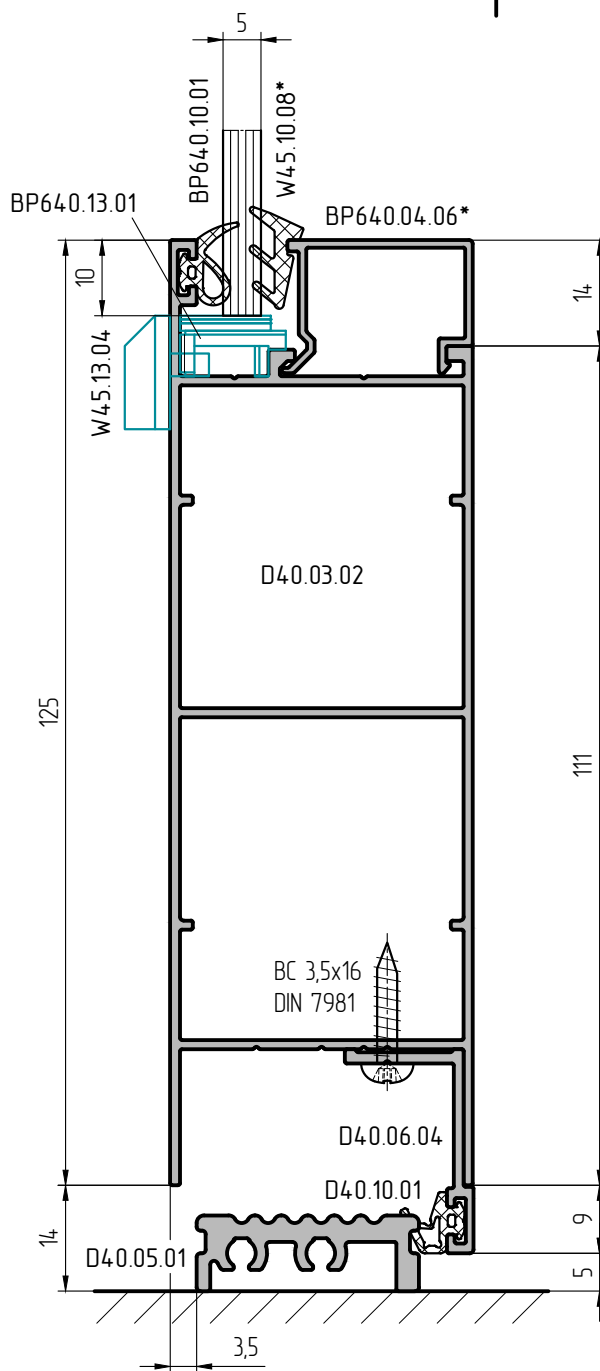
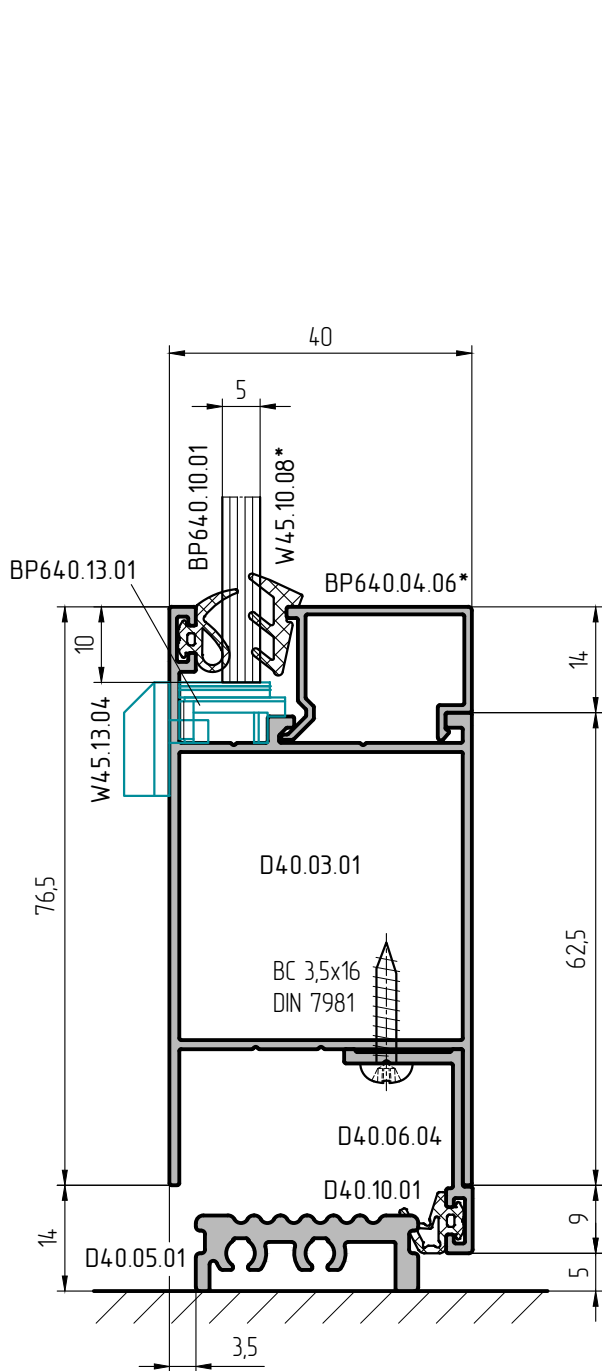
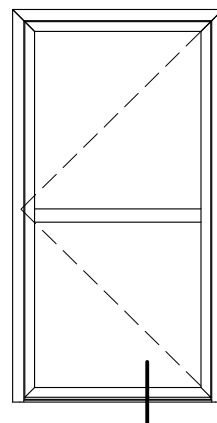
06-01

*Подбирается в зависимости от толщины заполнения

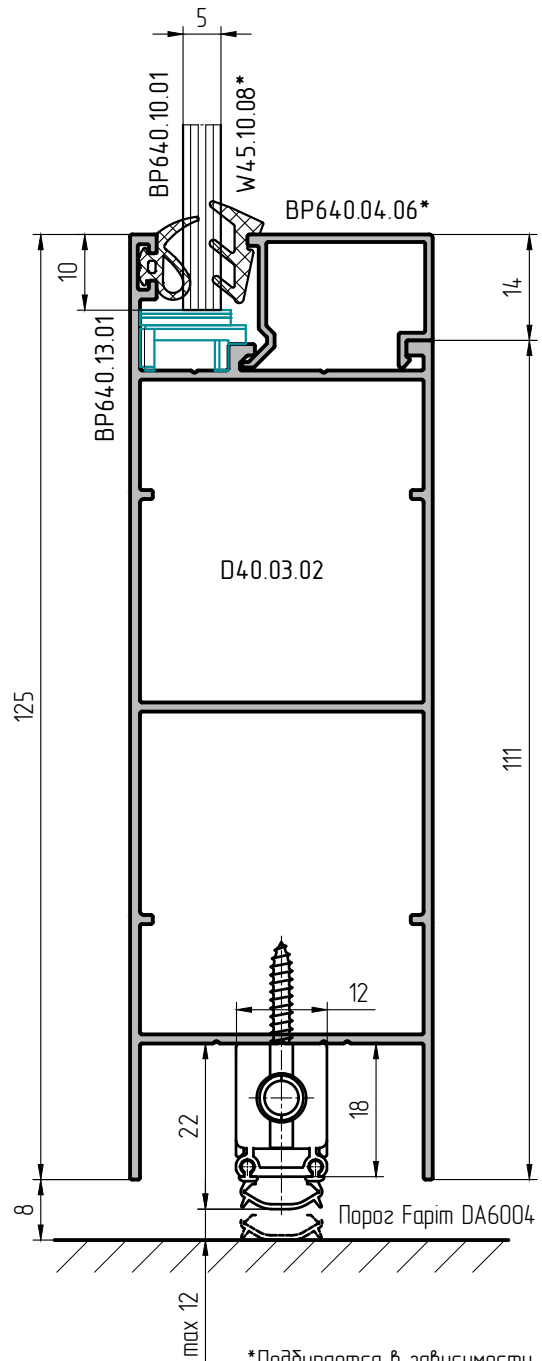
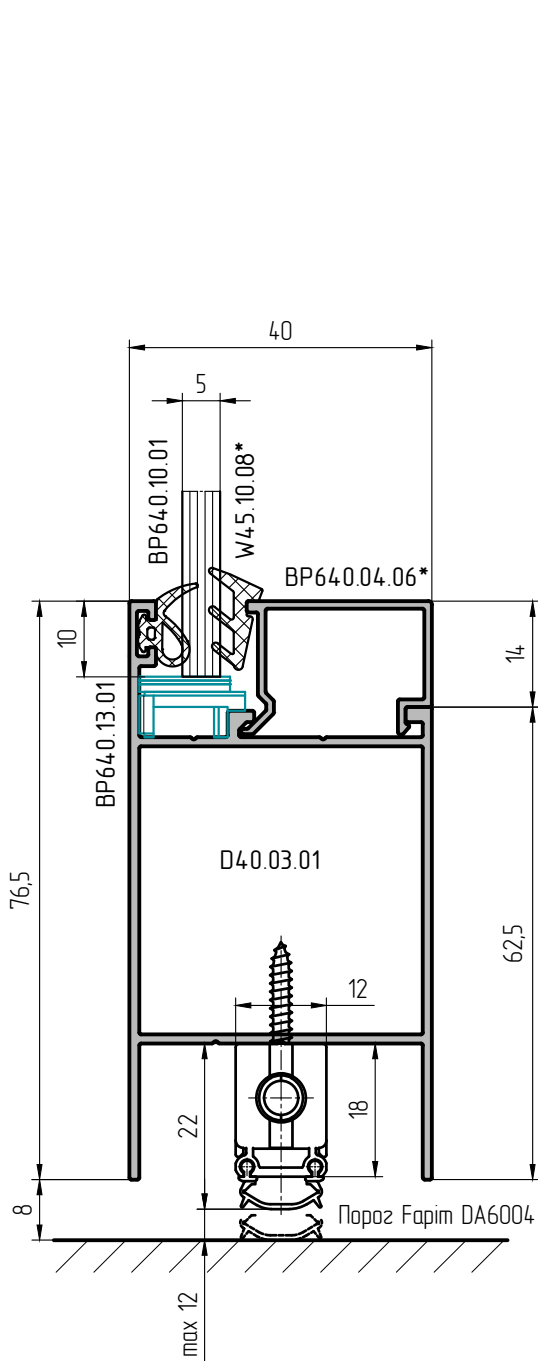
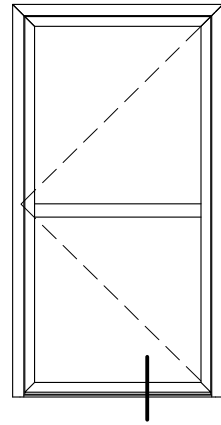


*Подбирается в зависимости от толщины заполнения



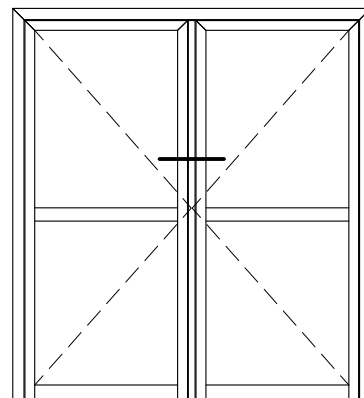


*Подбирается в зависимости от толщины заполнения

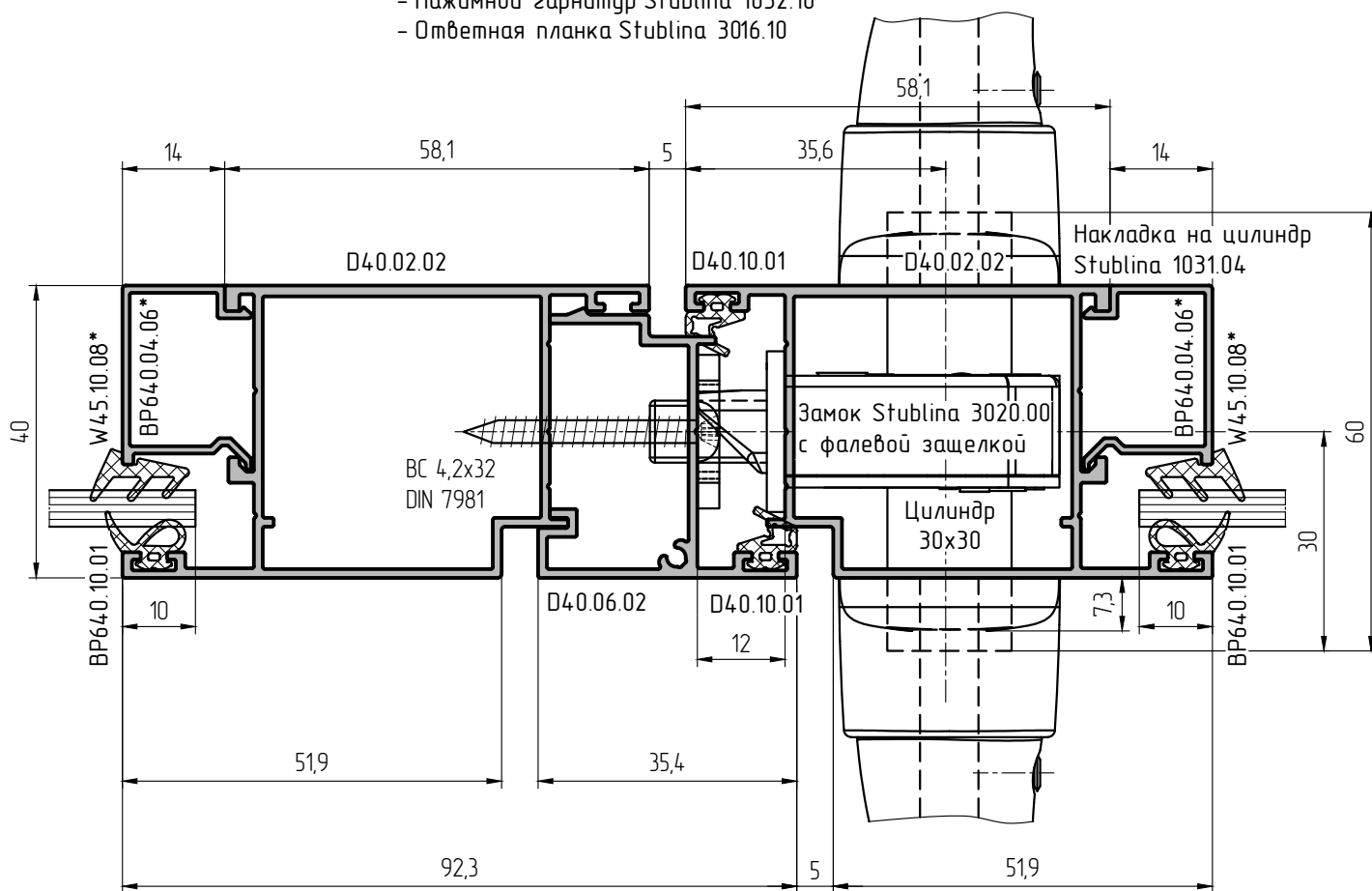


*Подбирается в зависимости от толщины заполнения



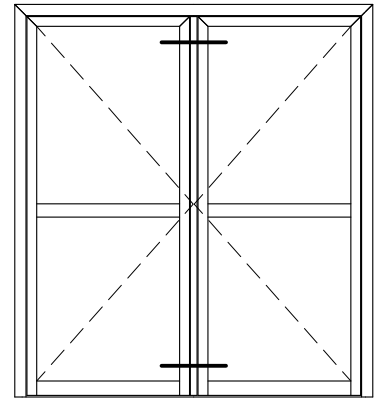


- Нажимной гарнитур Stublina 1032.10
- Ответная планка Stublina 3016.10

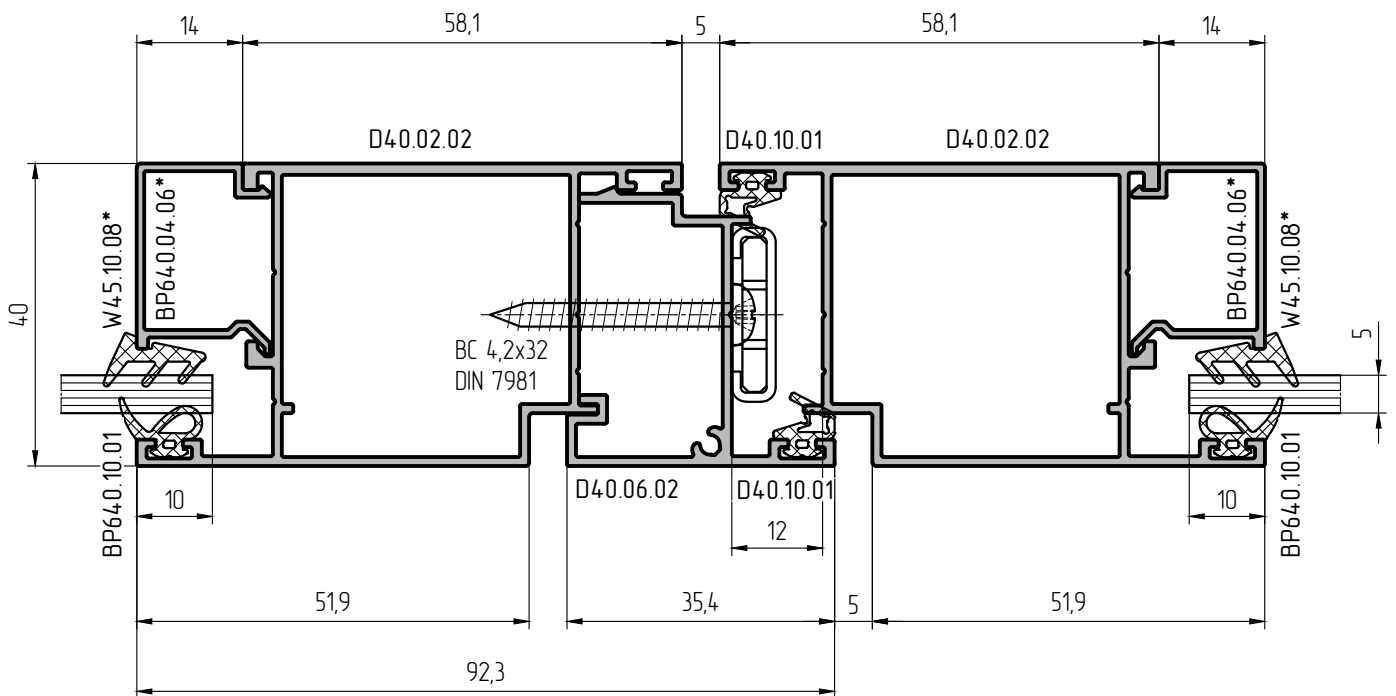


06-01

*Подбирается в зависимости от толщины заполнения

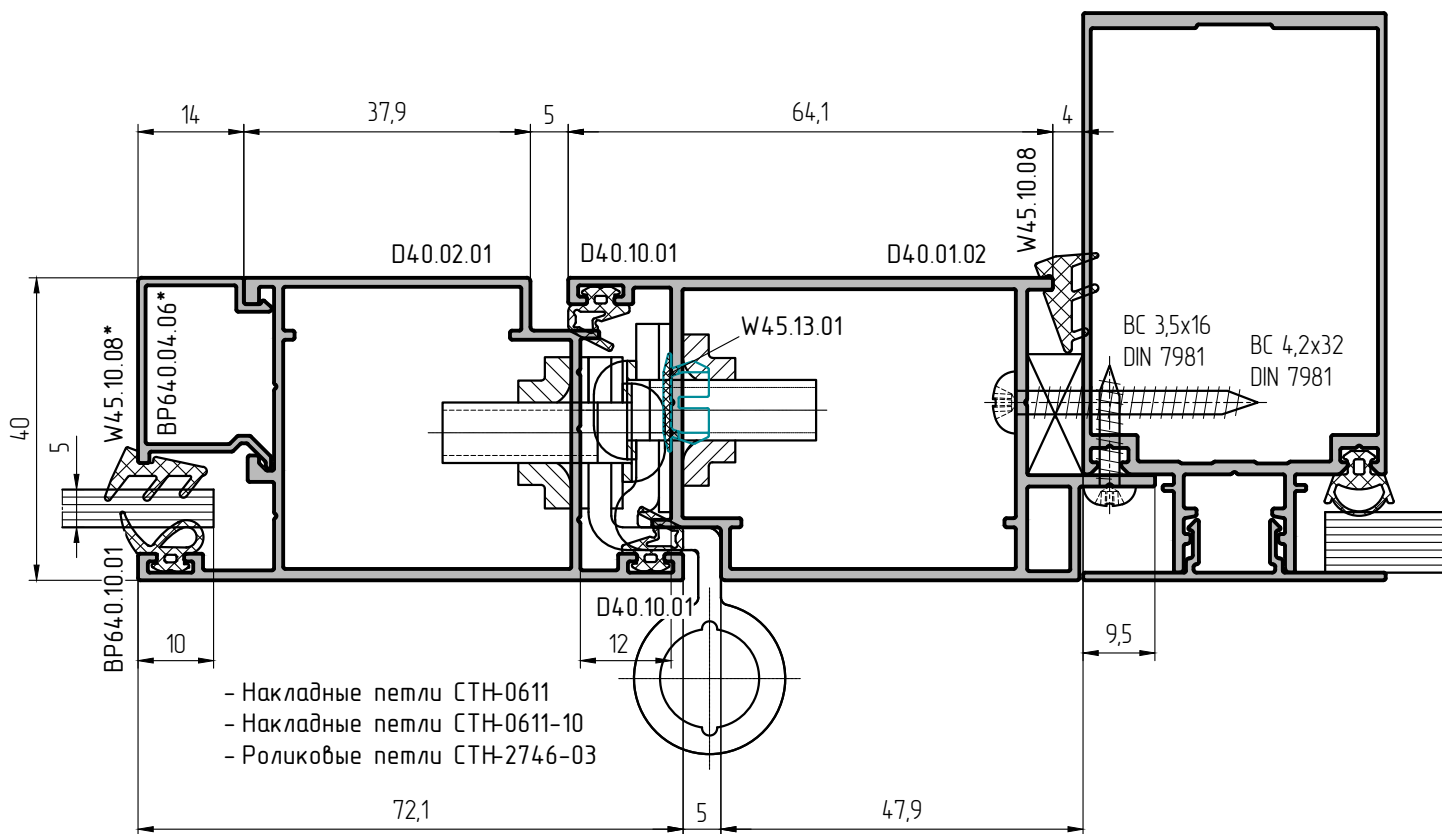
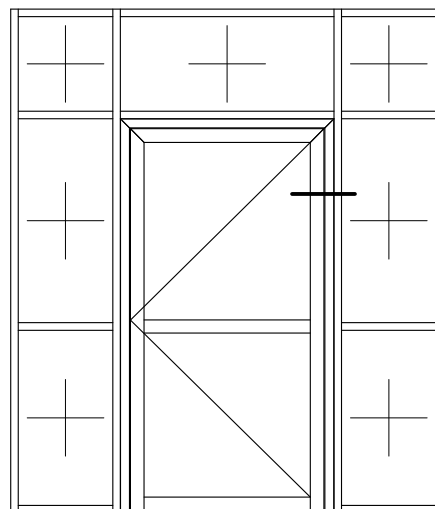


- Шпингалет СТН-1702
- Шпингалет СТН-1702.06



*Подбирается в зависимости от толщины заполнения

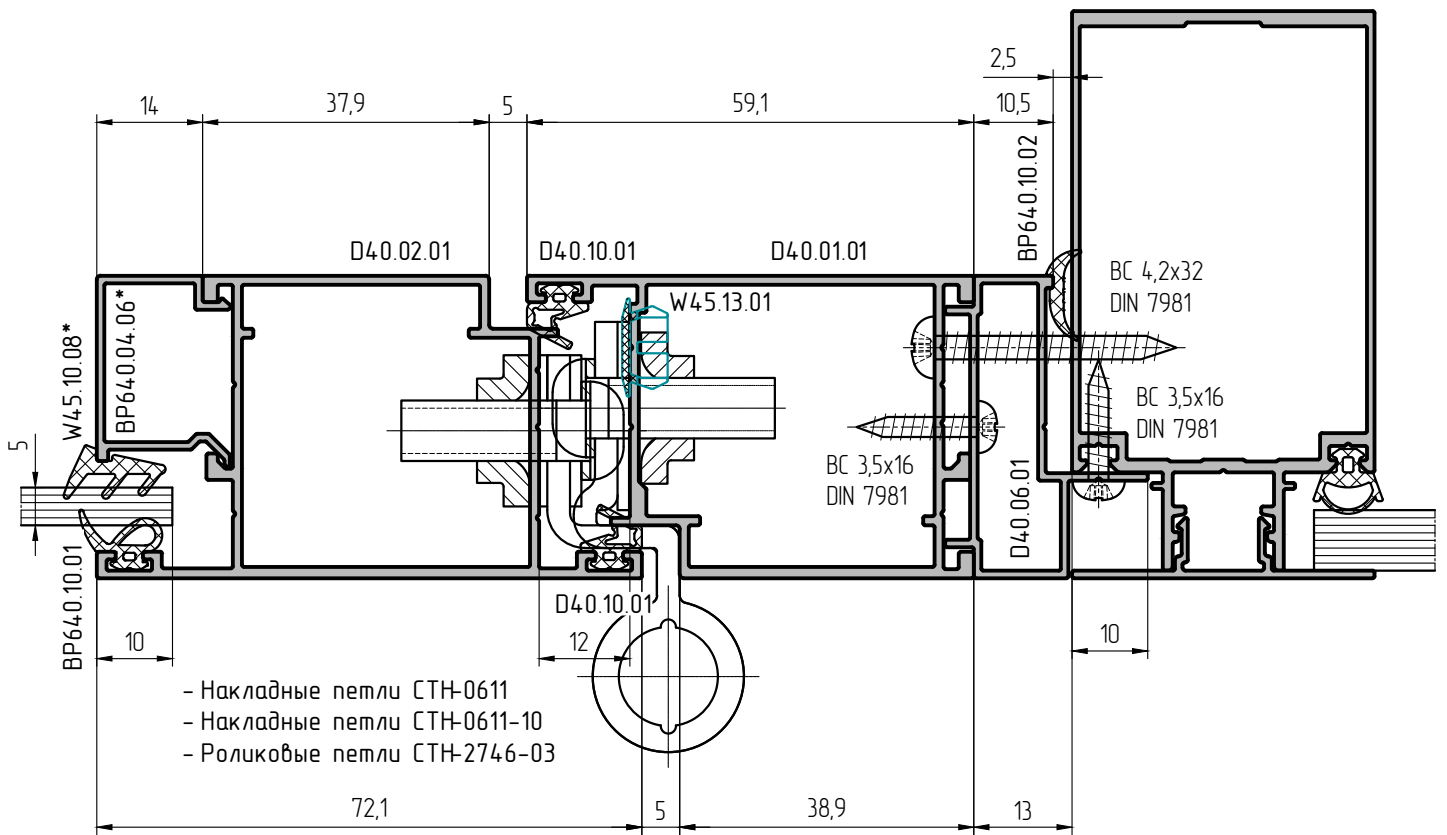
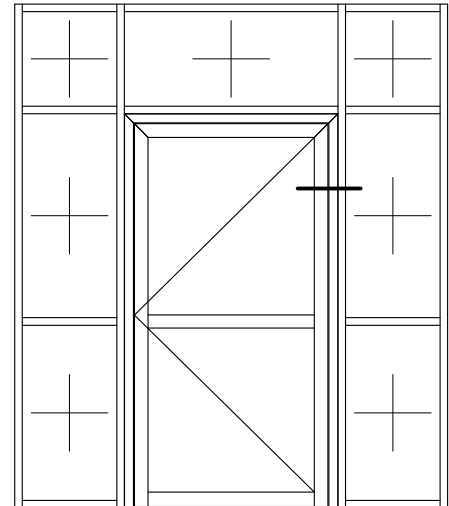




*Подбирается в зависимости от толщины заполнения



Крепление рамы винтами BC 4,2x32 DIN 7981, BC 3,5x16 DIN 7981
выполнить с шагом 300 мм.

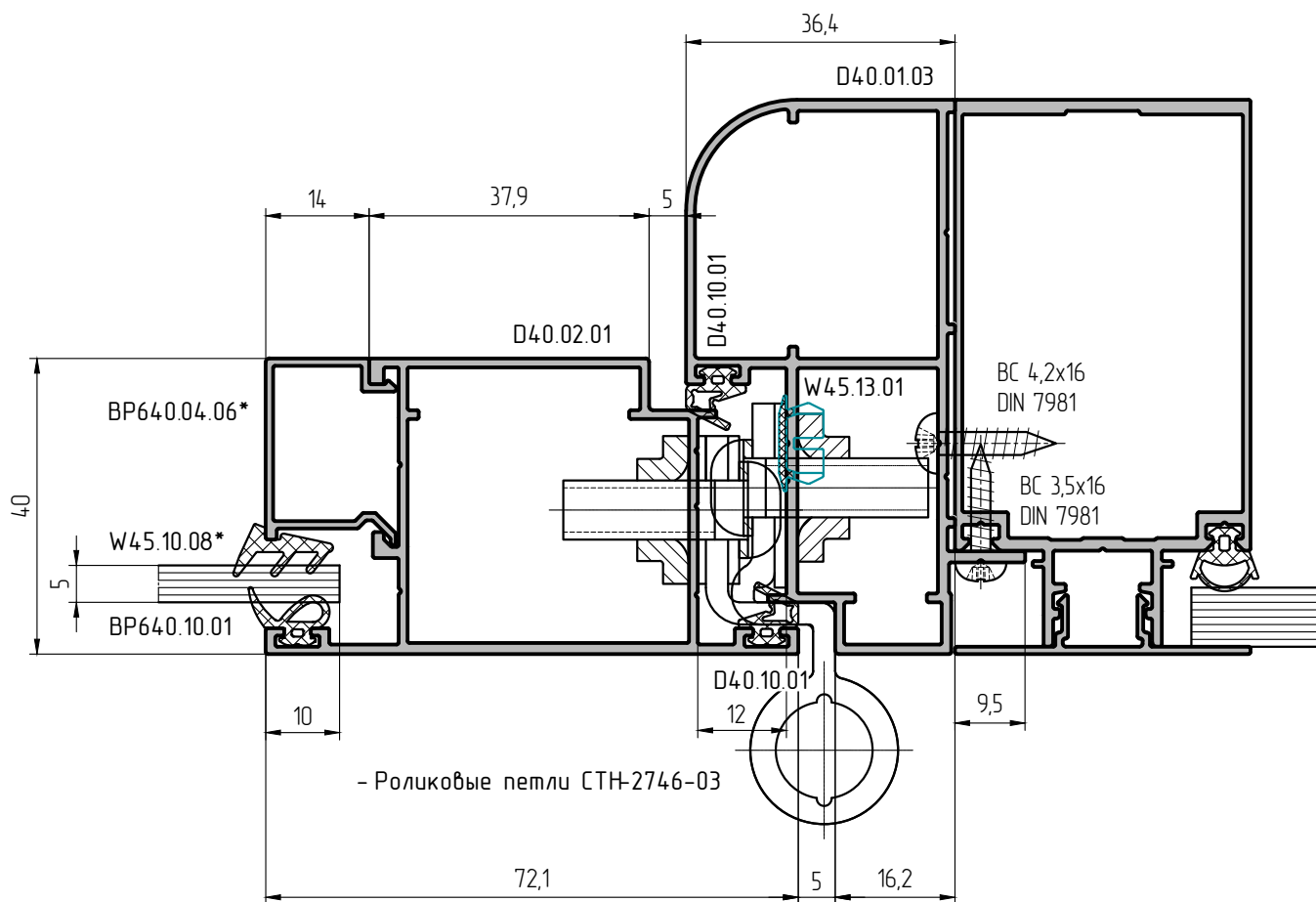
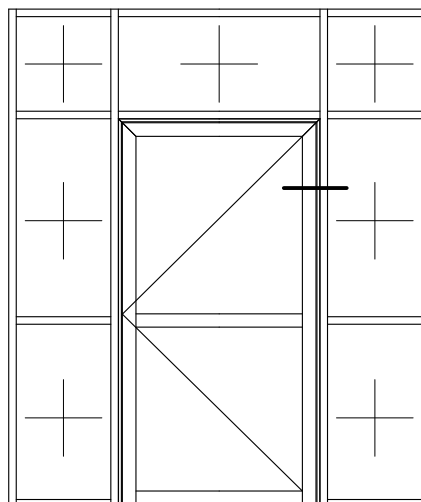


*Подбирается в зависимости от толщины заполнения



Крепление рамы, адаптера винтами BC 4,2x32 DIN 7981, BC 3,5x16 DIN 7981
выполнить с шагом 300 мм.



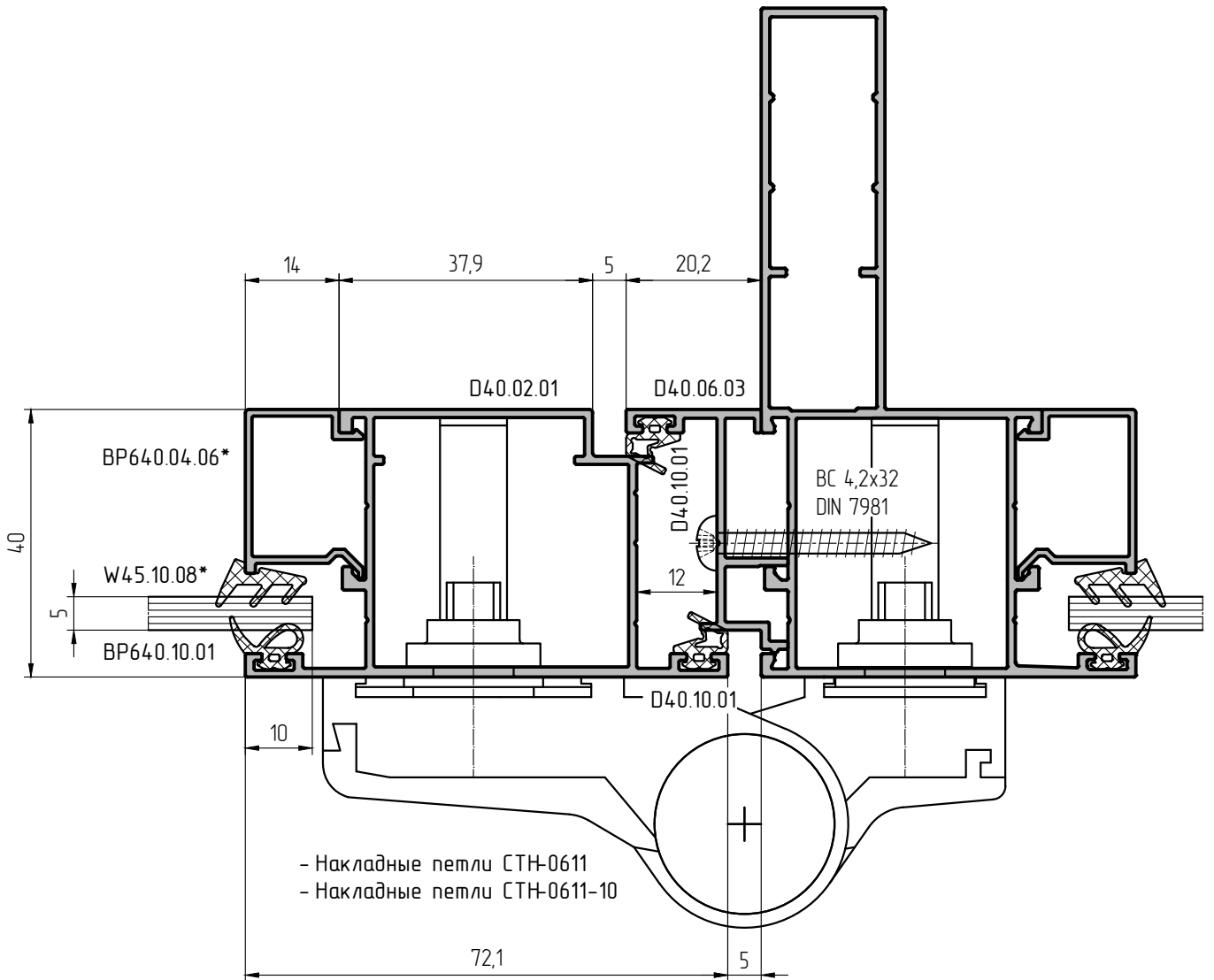
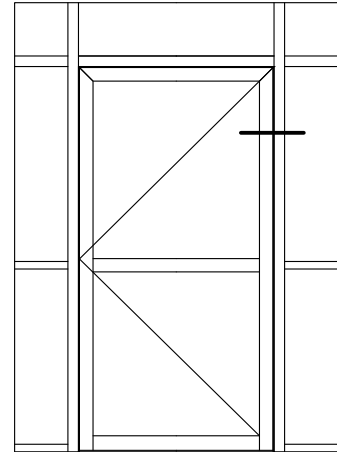


06-01

*Подбирается в зависимости от толщины заполнения



Крепление рамы винтами BC 4,2x16 DIN 7981, BC 3,5x16 DIN 7981
выполнить с шагом 300 мм.

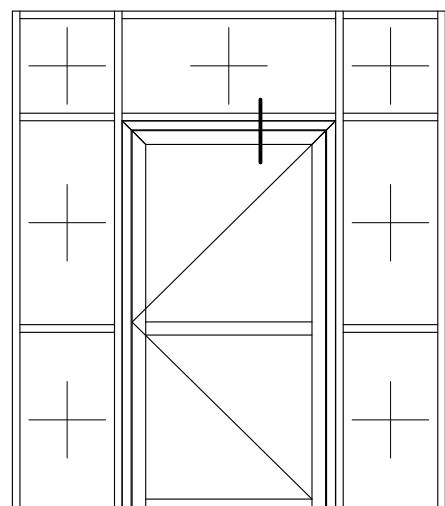
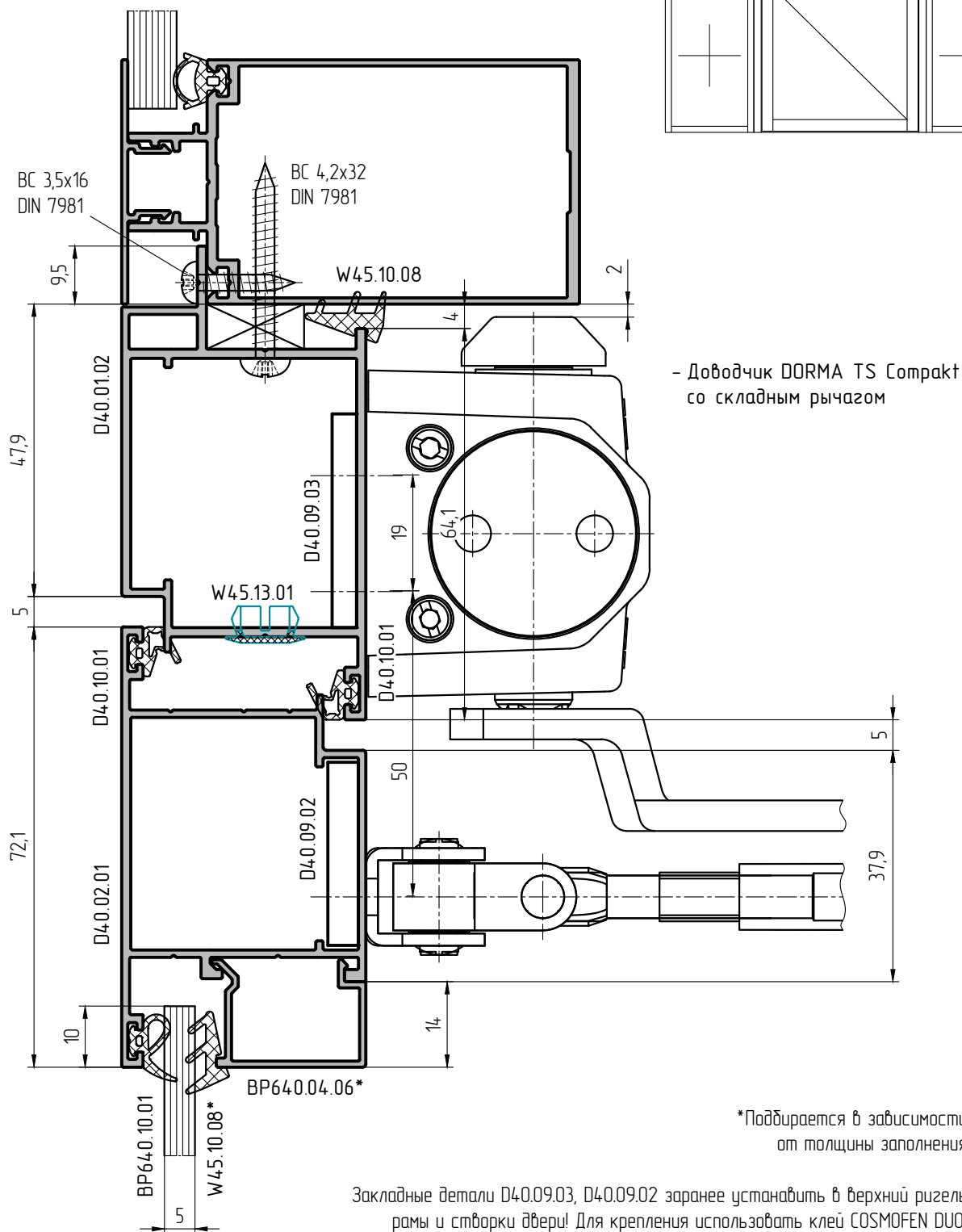


*Подбирается в зависимости от толщины заполнения



Крепление адаптера винтами BC 4,2x32 DIN 7981, выполнить с шагом 300 мм.



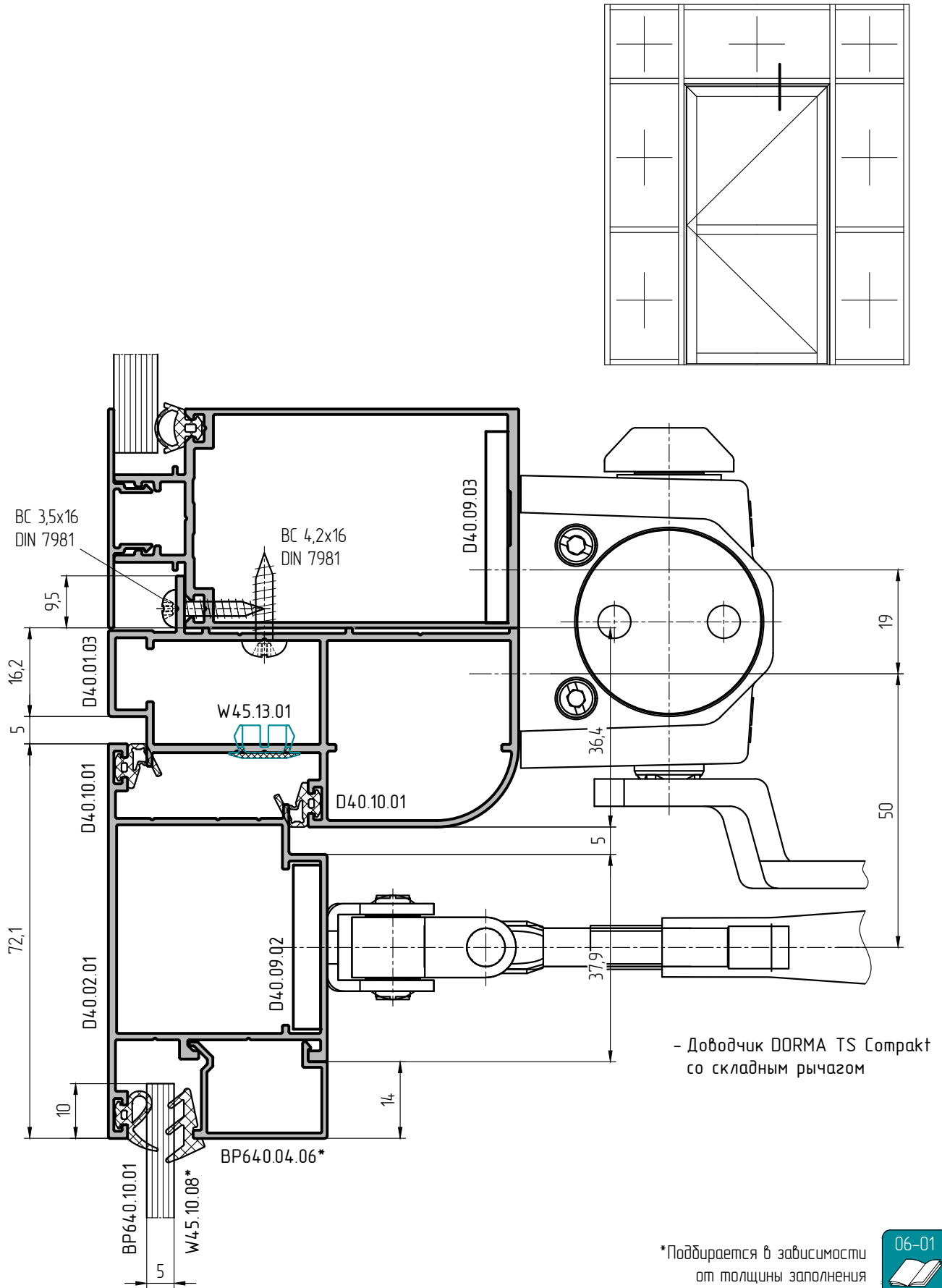


*Подбирается в зависимости от толщины заполнения



Закладные детали D40.09.03, D40.09.02 заранее установить в верхний ригель рамы и створки двери! Для крепления использовать клей COSMOFEN DUO. Крепление рамы винтами BC 4,2x32 DIN 7981, BC 3,5x16 DIN 7981 выполнить с шагом 300 мм.



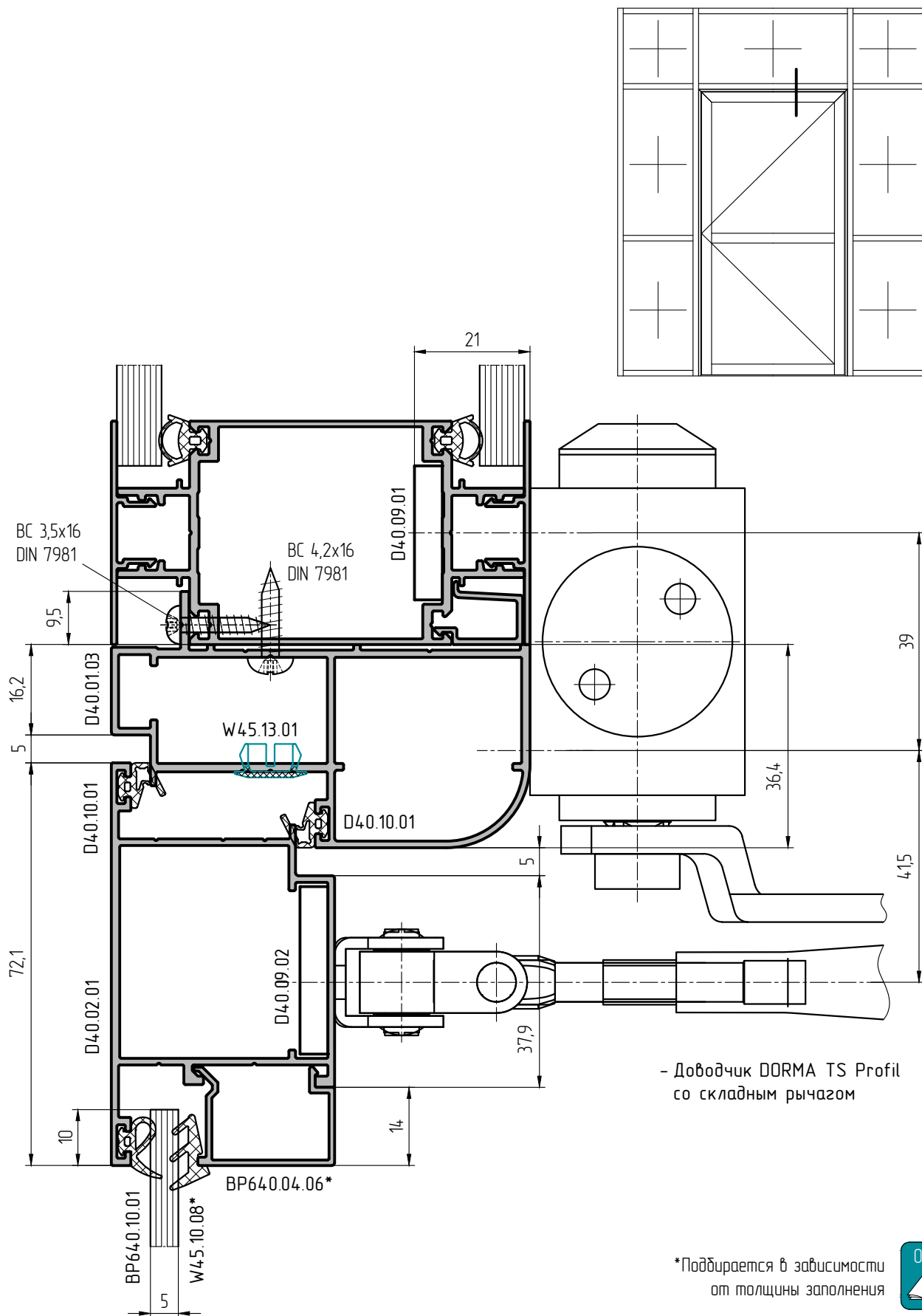


*Подбирается в зависимости
от толщины заполнения



Закладные детали D40.09.03, D40.09.02 заранее установить в ригель перегородки и
верхний ригель створки двери! Для крепления использовать клей COSMOFEN DUO.
Крепление рамы винтами BC 4,2x16 DIN 7981, BC 3,5x16 DIN 7981 выполнить с шагом 300 мм.



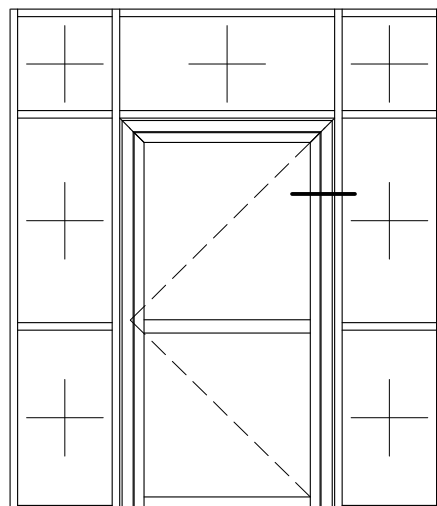


*Подбирается в зависимости
от толщины заполнения

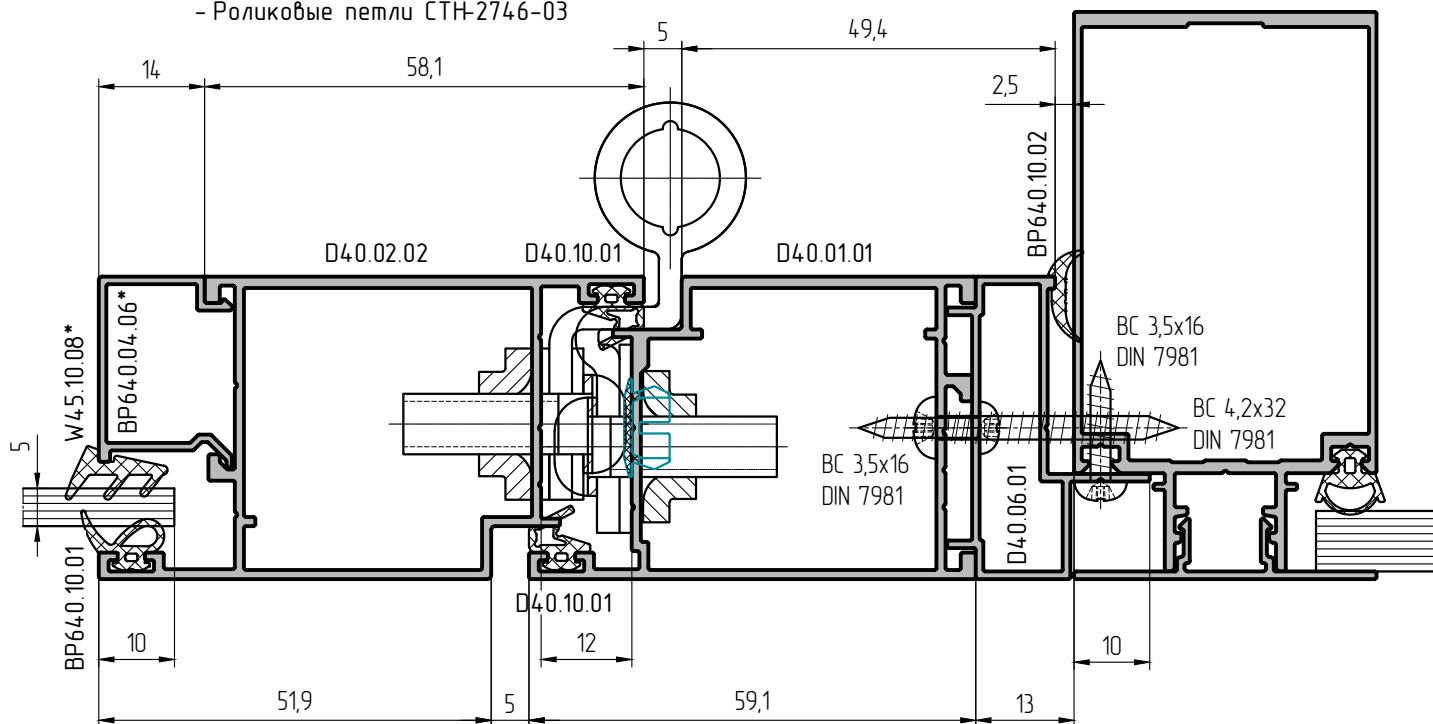


Закладные детали D40.09.01, D40.09.02 заранее установить в ригель перегородки и верхний ригель створки двери! Для крепления использовать клей COSMOFEN DUO. Крепление доводчика к прижиму перегородки TPS 40 запрещено! Крепление рамы винтами BC 4,2x16 DIN 7981, BC 3,5x16 DIN 7981 выполнить с шагом 300 мм.





- Накладные петли СТН-0611
- Накладные петли СТН-0611-10
- Роликовые петли СТН-2746-03

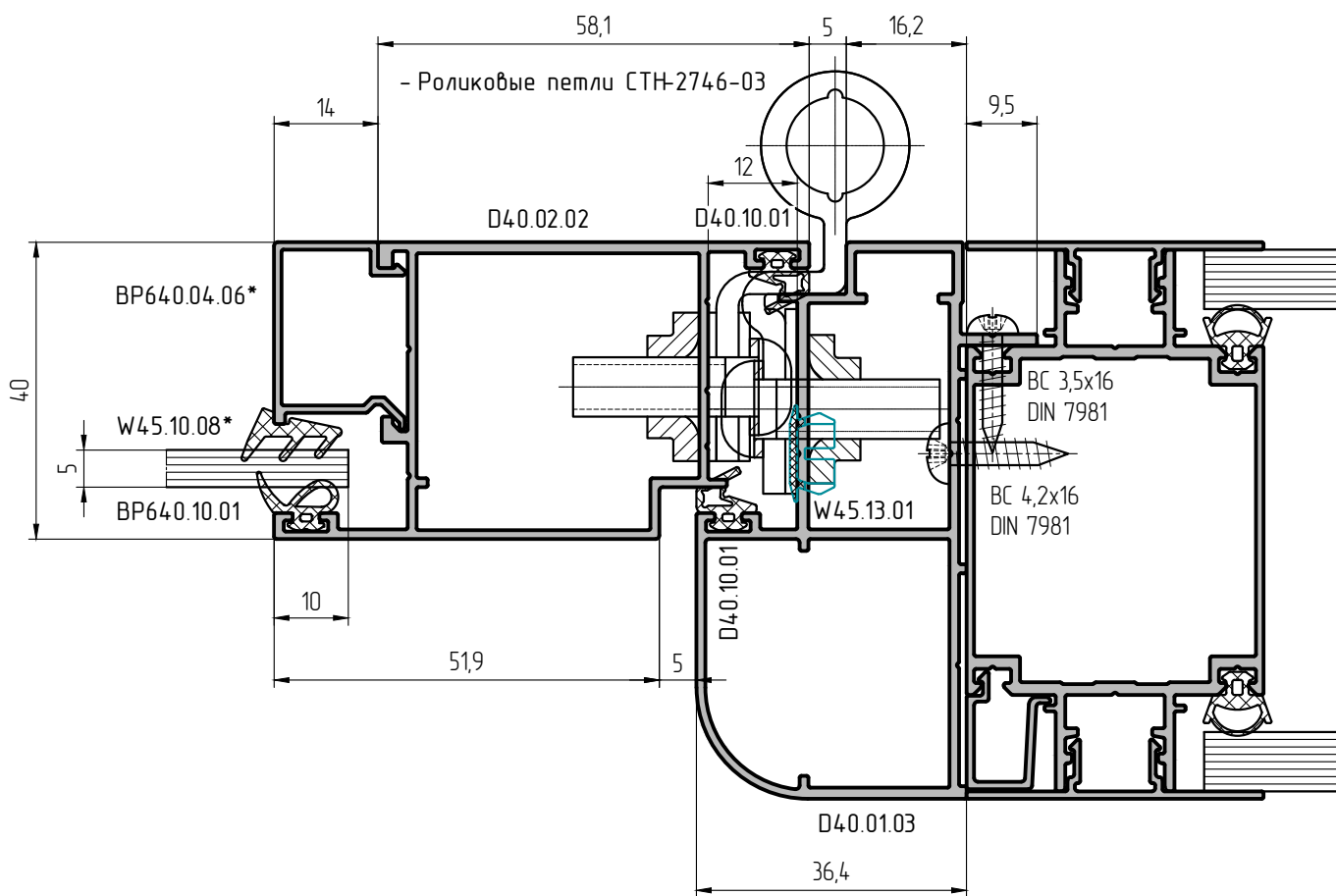
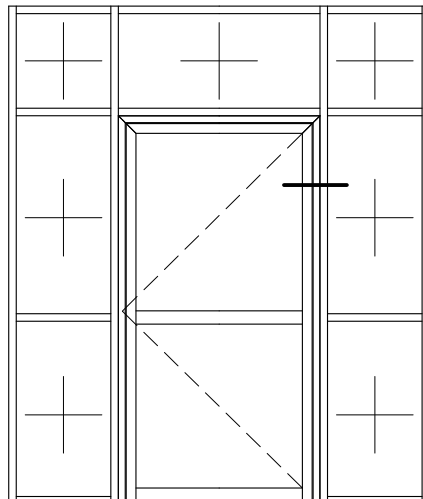


*Подбирается в зависимости от толщины заполнения



Крепление рамы, адаптера винтами BC 4,2x32 DIN 7981, BC 3,5x16 DIN 7981
выполнить с шагом 300 мм.

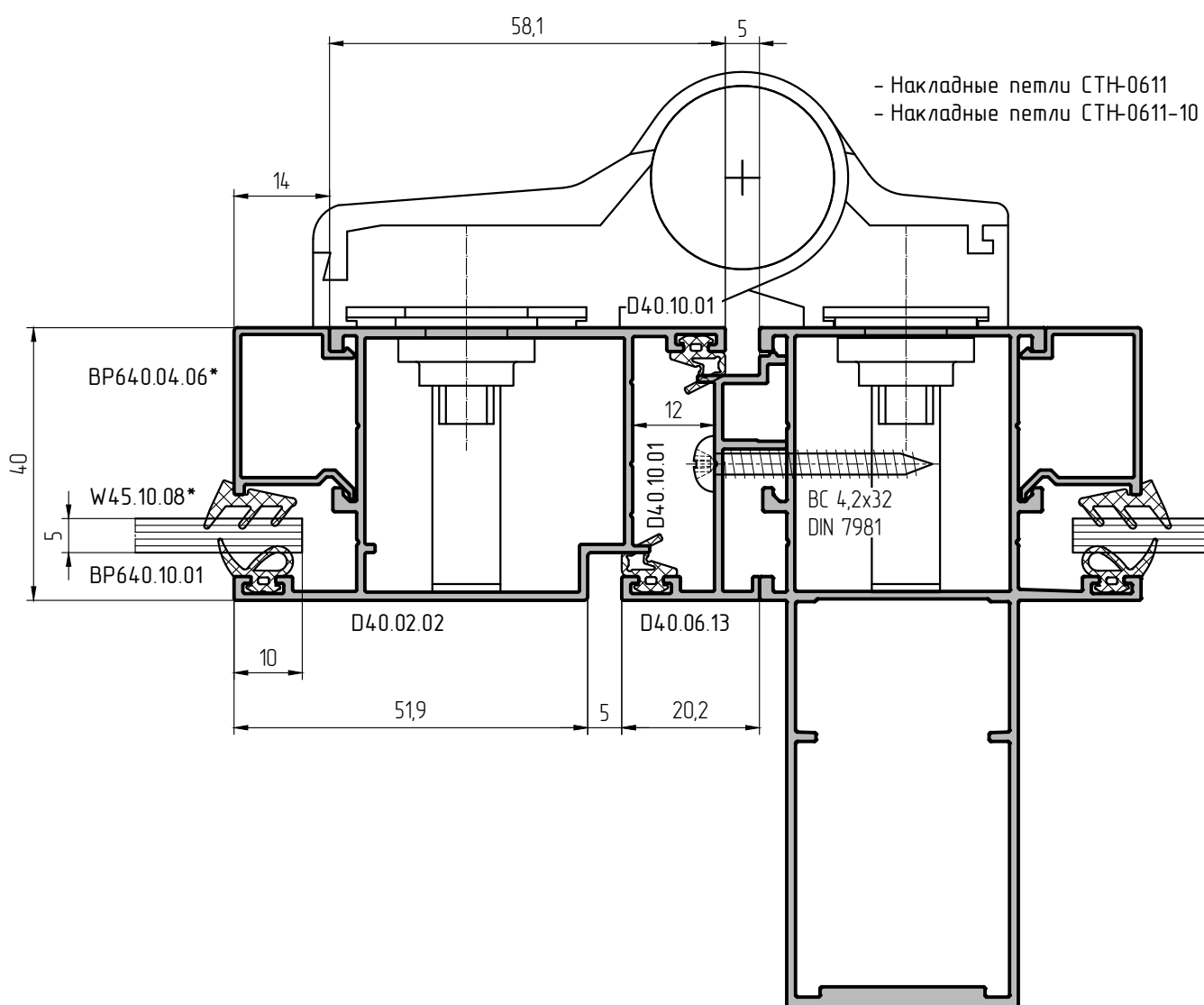
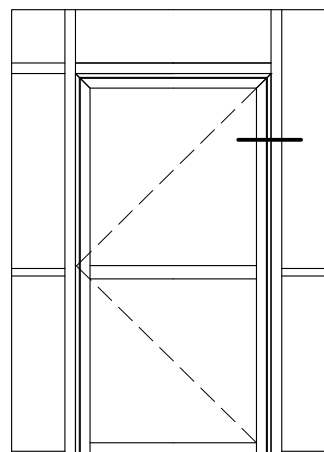




*Подбирается в зависимости от толщины заполнения



Крепление рамы винтами BC 4,2x16 DIN 7981, BC 3,5x16 DIN 7981 выполнить с шагом 300 мм.

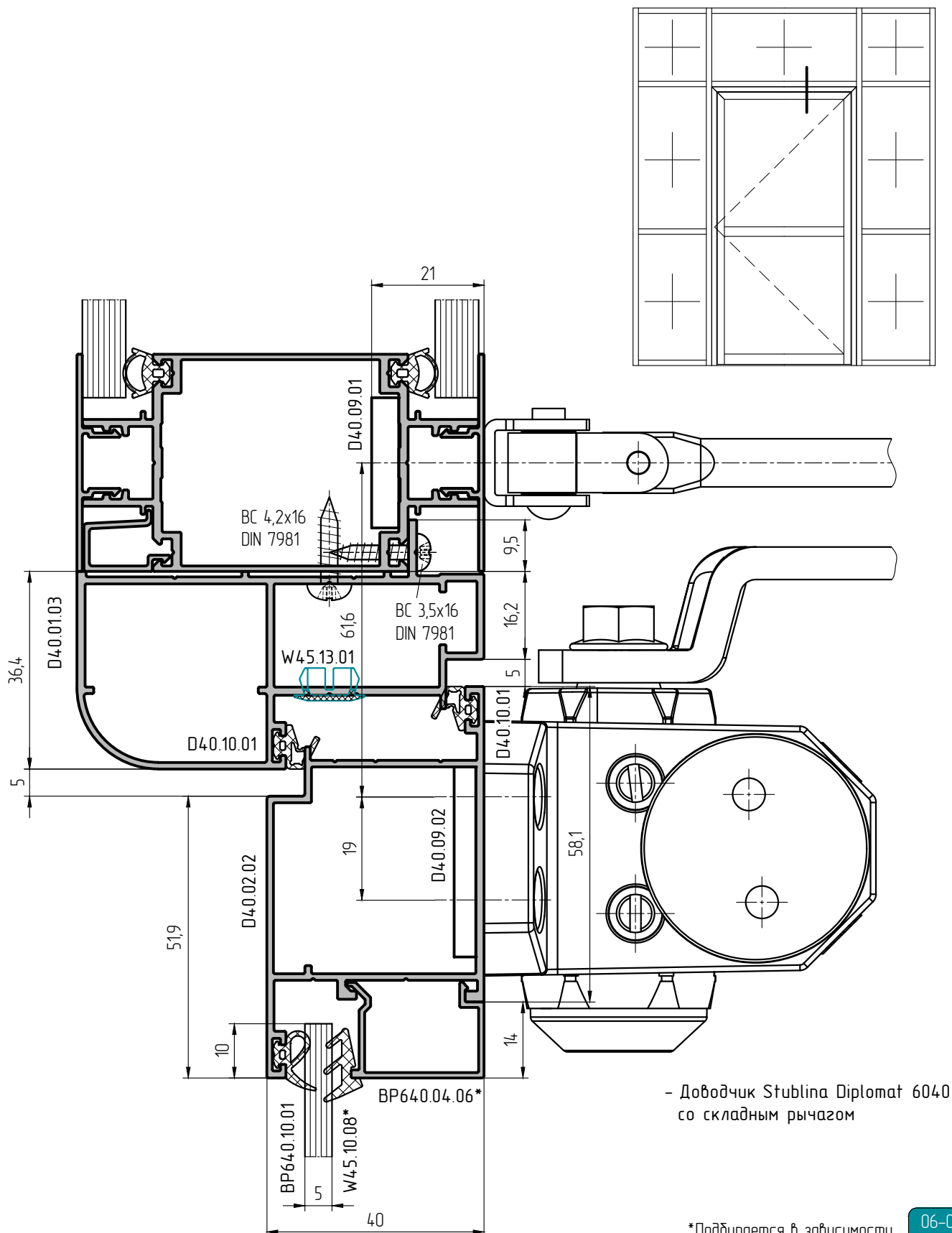


*Подбирается в зависимости от толщины заполнения



Крепление адаптера винтами BC 4,2x16 DIN 7981, выполнить с шагом 300 мм.





- Доводчик Stublina Diplomat 6040 со складным рычагом

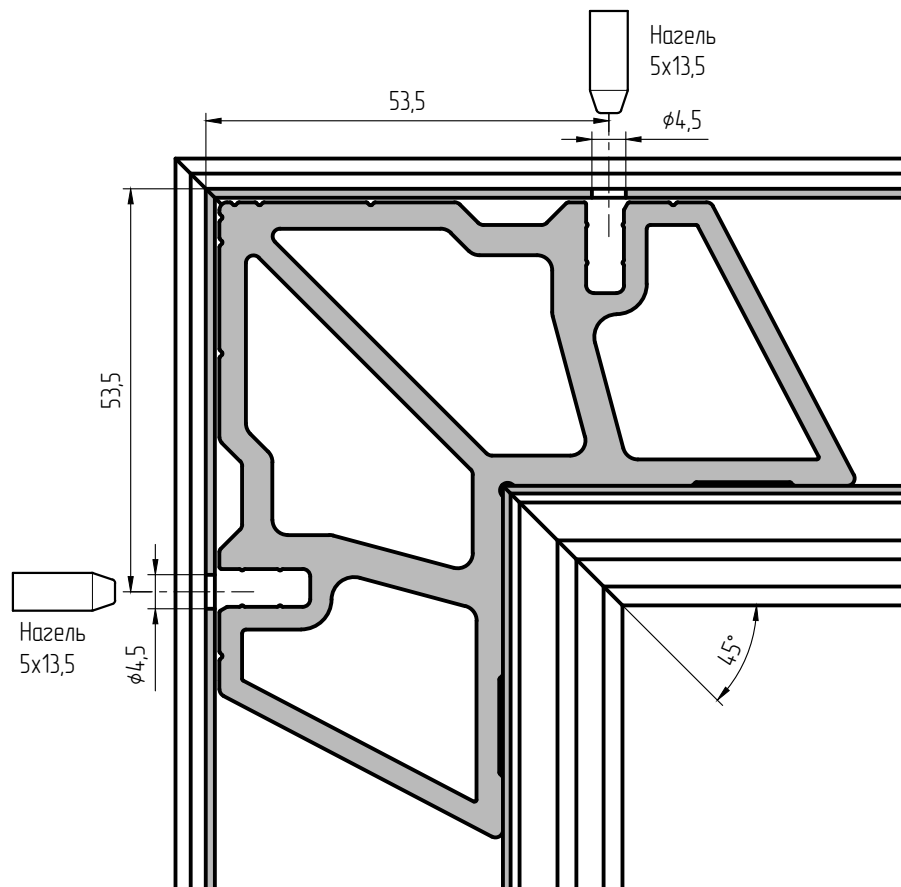
*Подбирается в зависимости от толщины заполнения



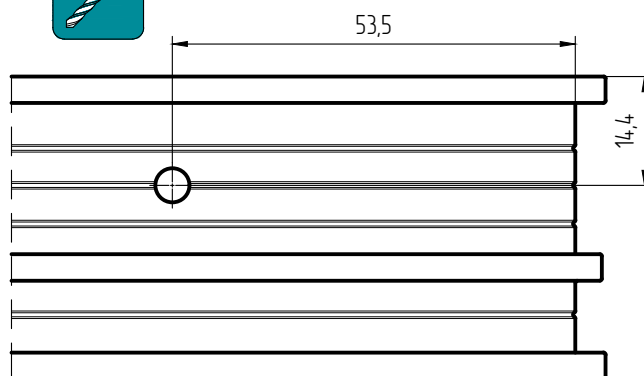
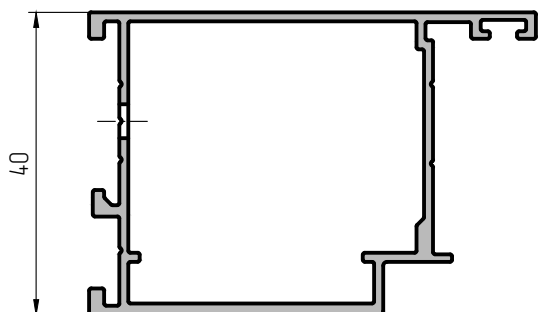
Закладные детали D40.09.01, D40.09.02 заранее установить в ригель перегородки и верхний ригель створки двери! Для крепления использовать клей COSMOFEN DUO. Крепление доводчика к прижиму перегородки TPS 40 запрещено! Крепление рамы винтами BC 4,2x16 DIN 7981, BC 3,5x16 DIN 7981 выполнить с шагом 300 мм.



ОБРАБОТКА И СБОРКА

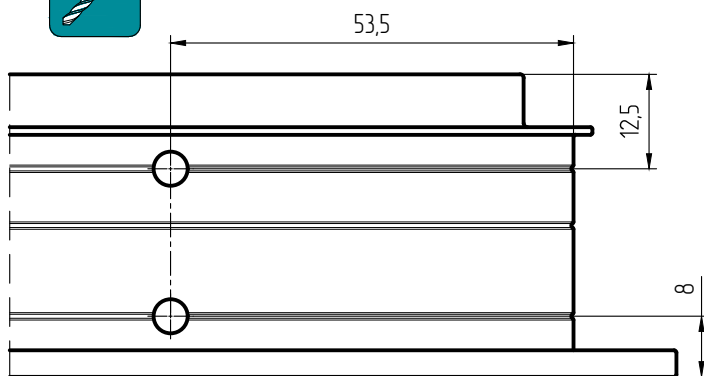
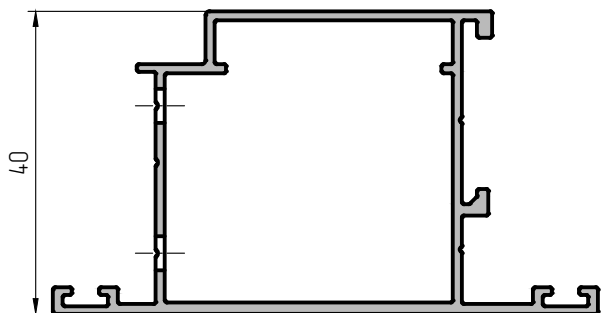


D40.01.01

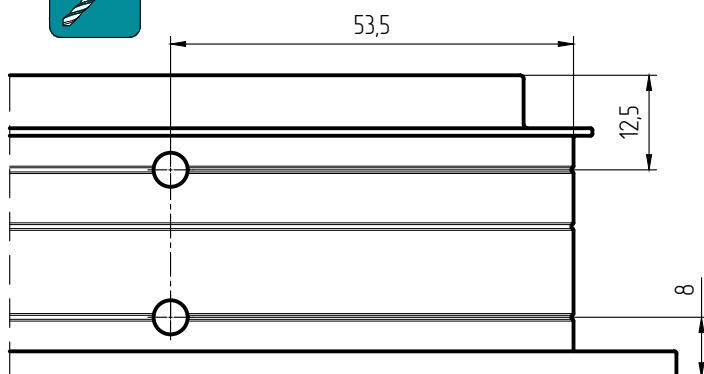
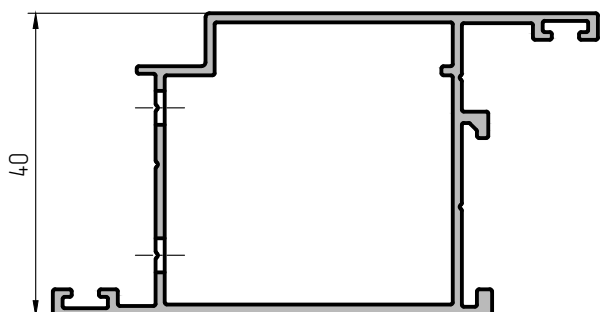


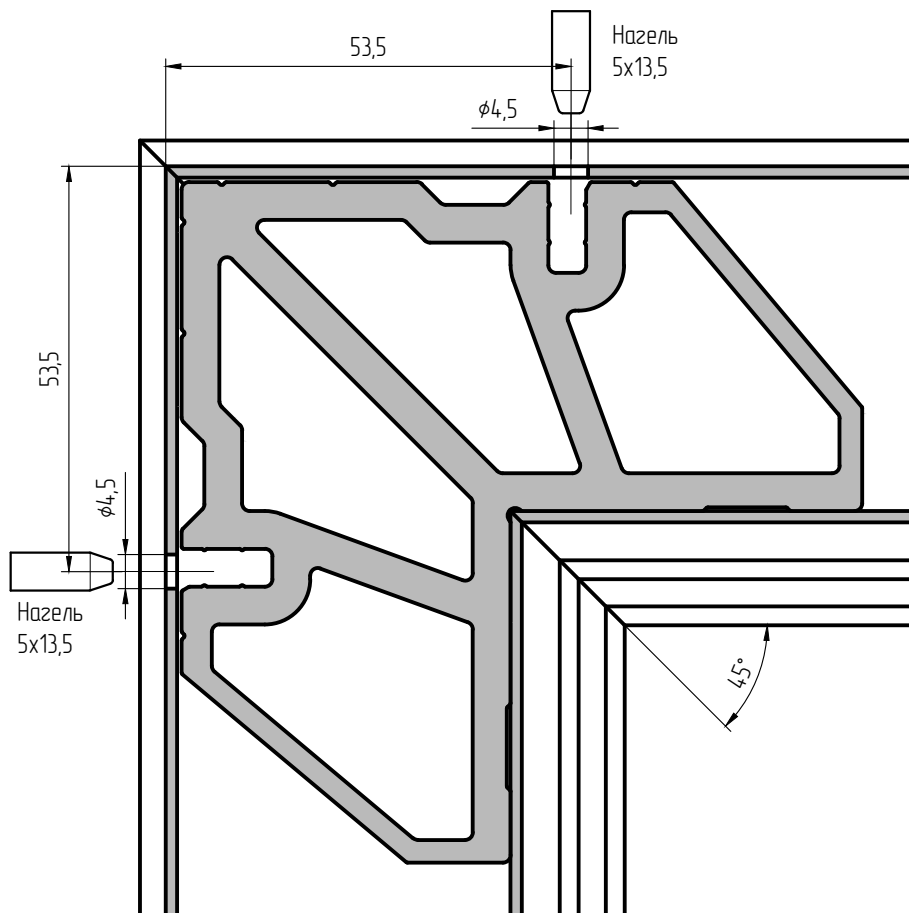


D4.0.02.01

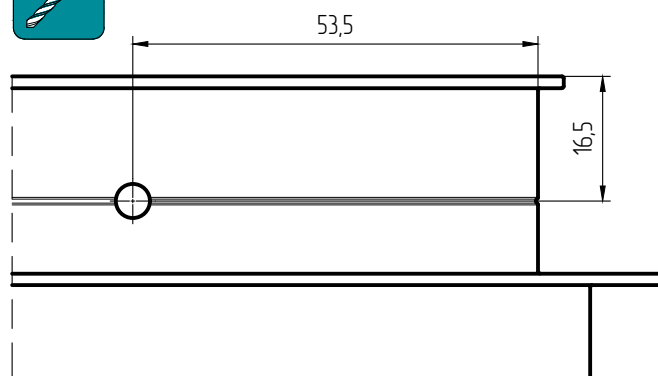
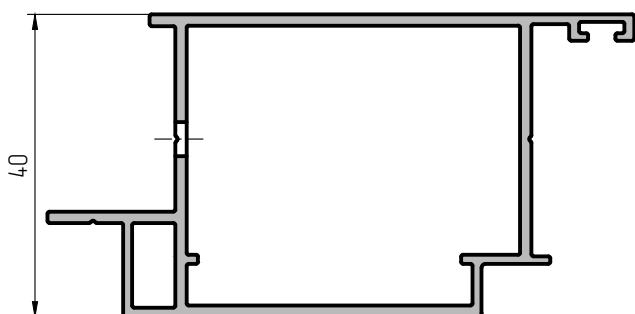


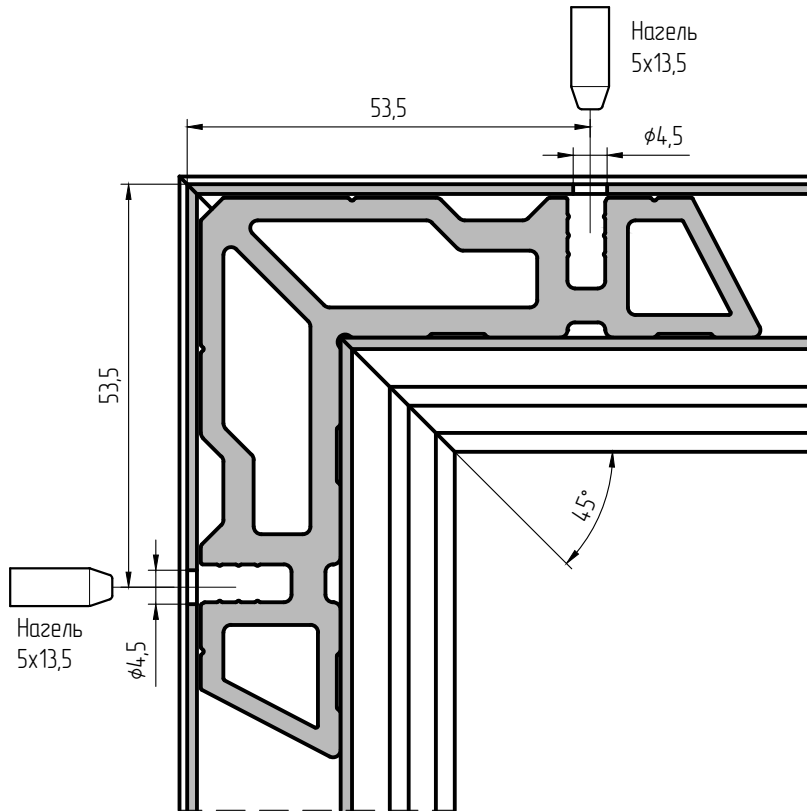
D4.0.02.02



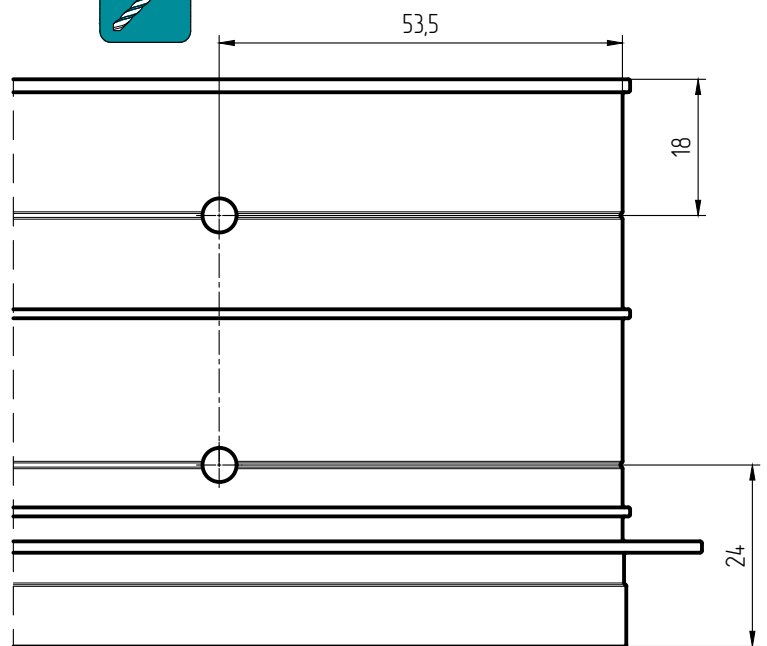
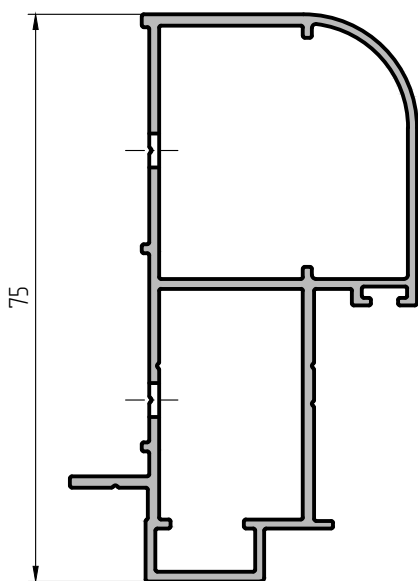


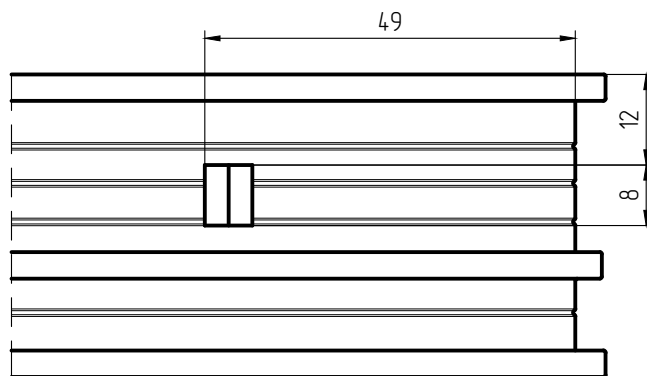
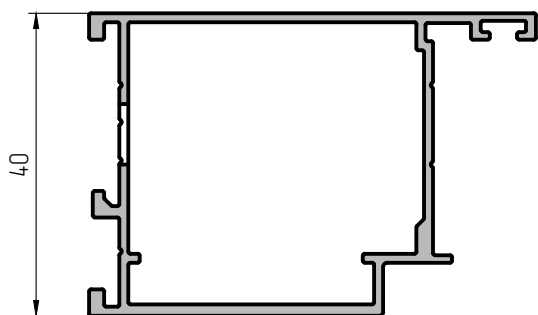
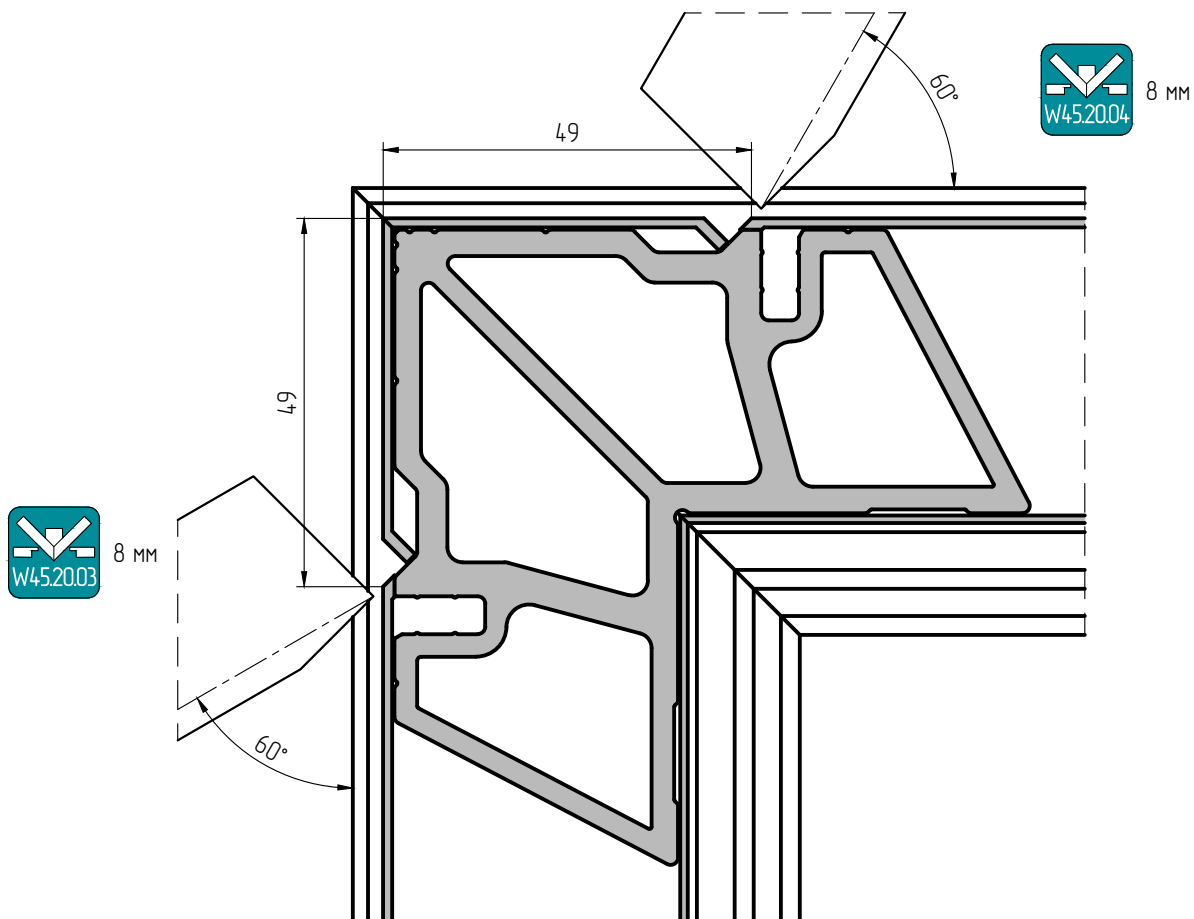
D40.01.02





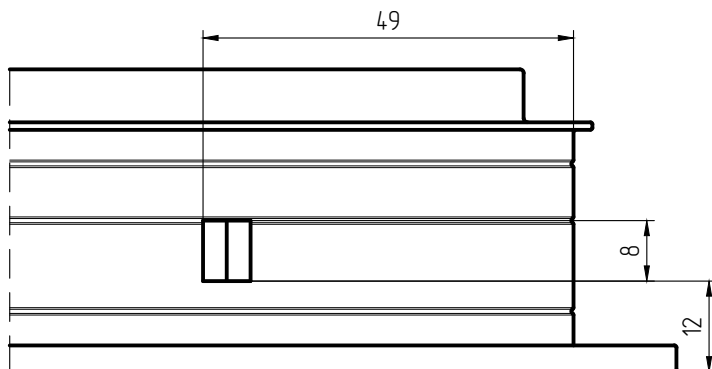
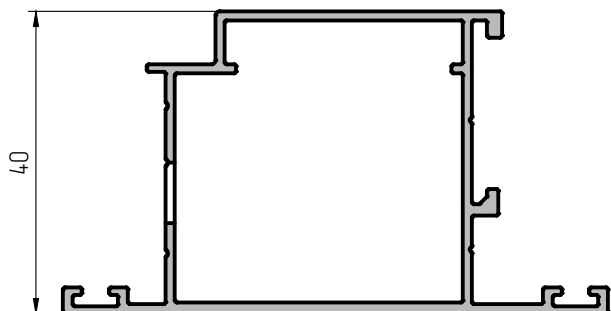
D40.01.03



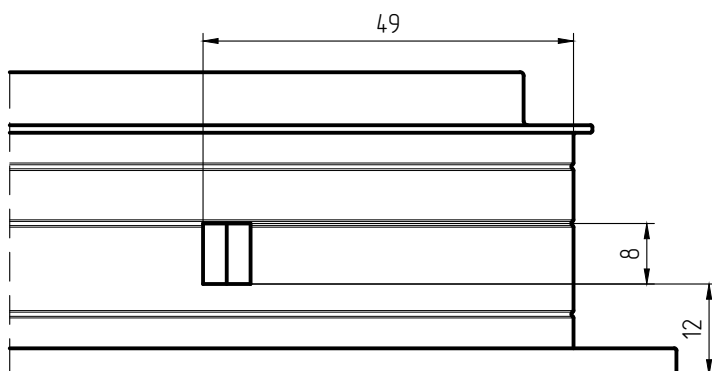
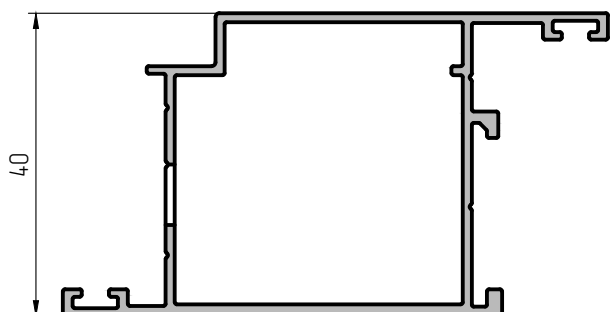


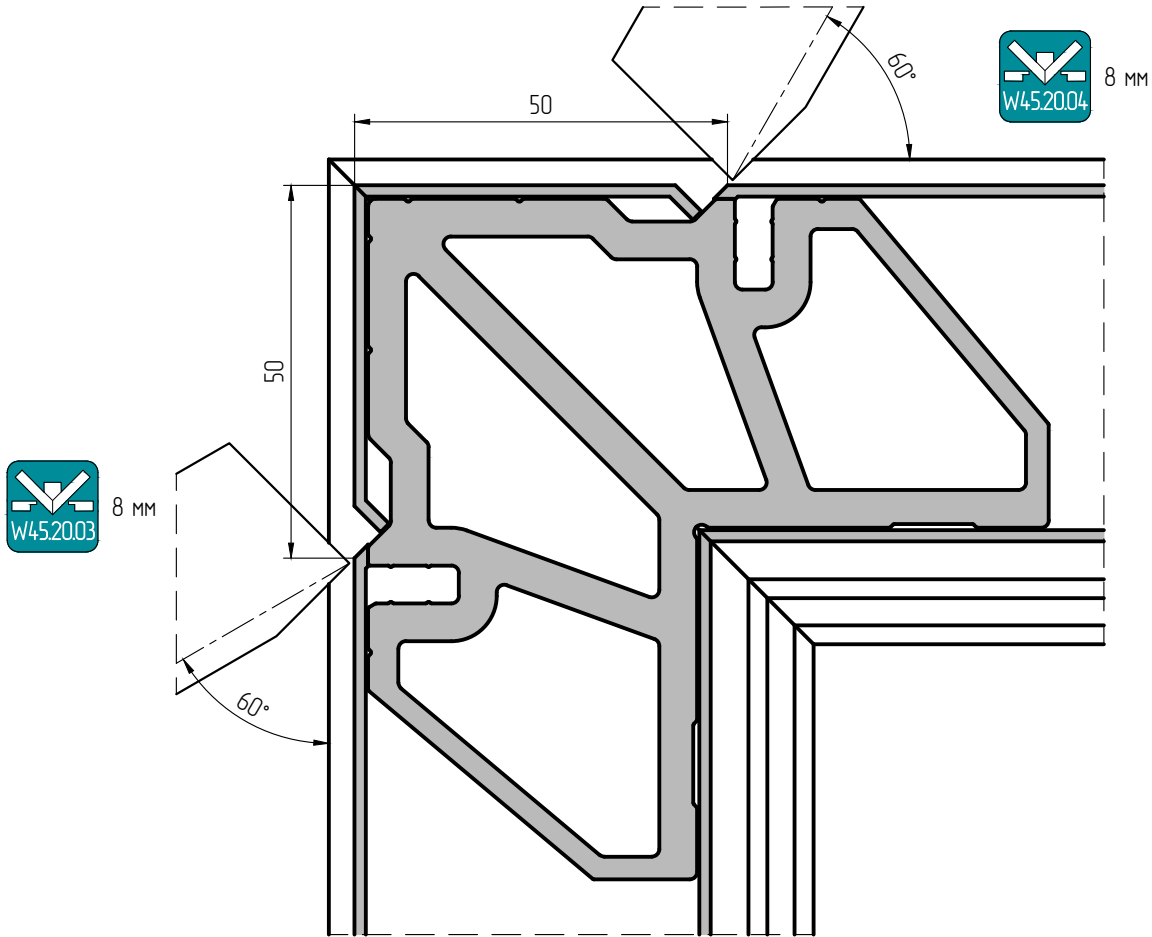


D4.0.02.01

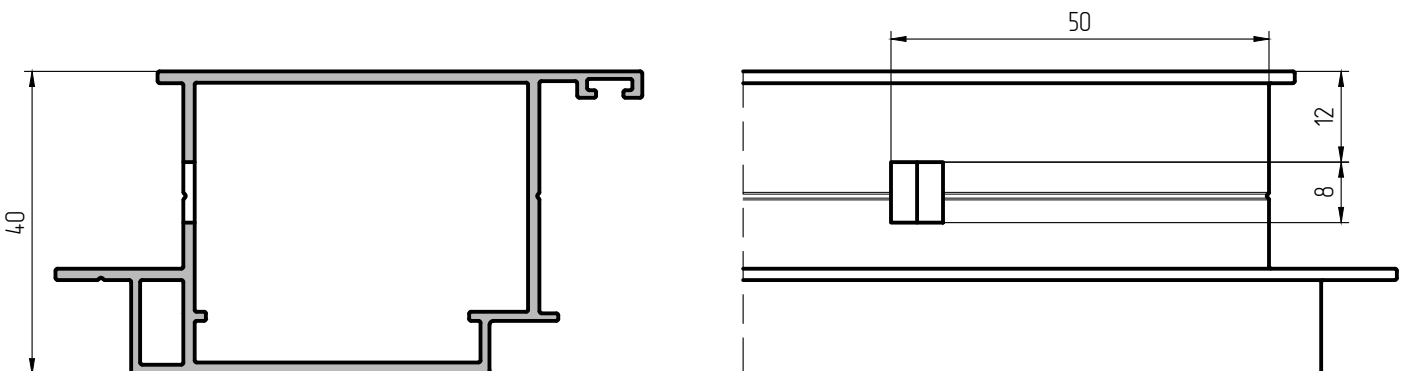


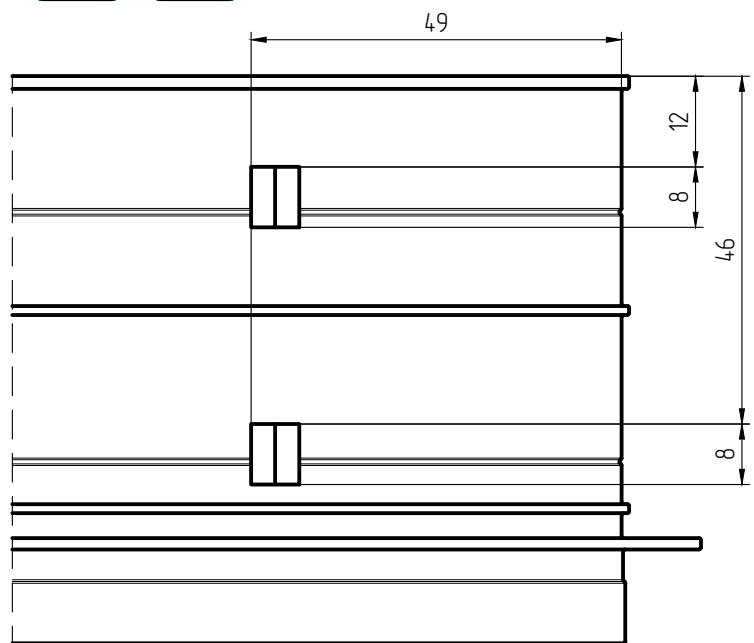
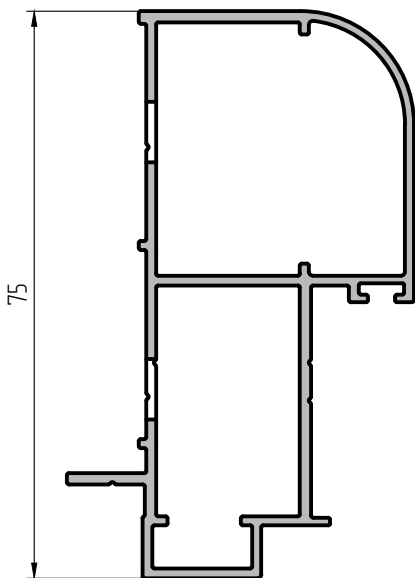
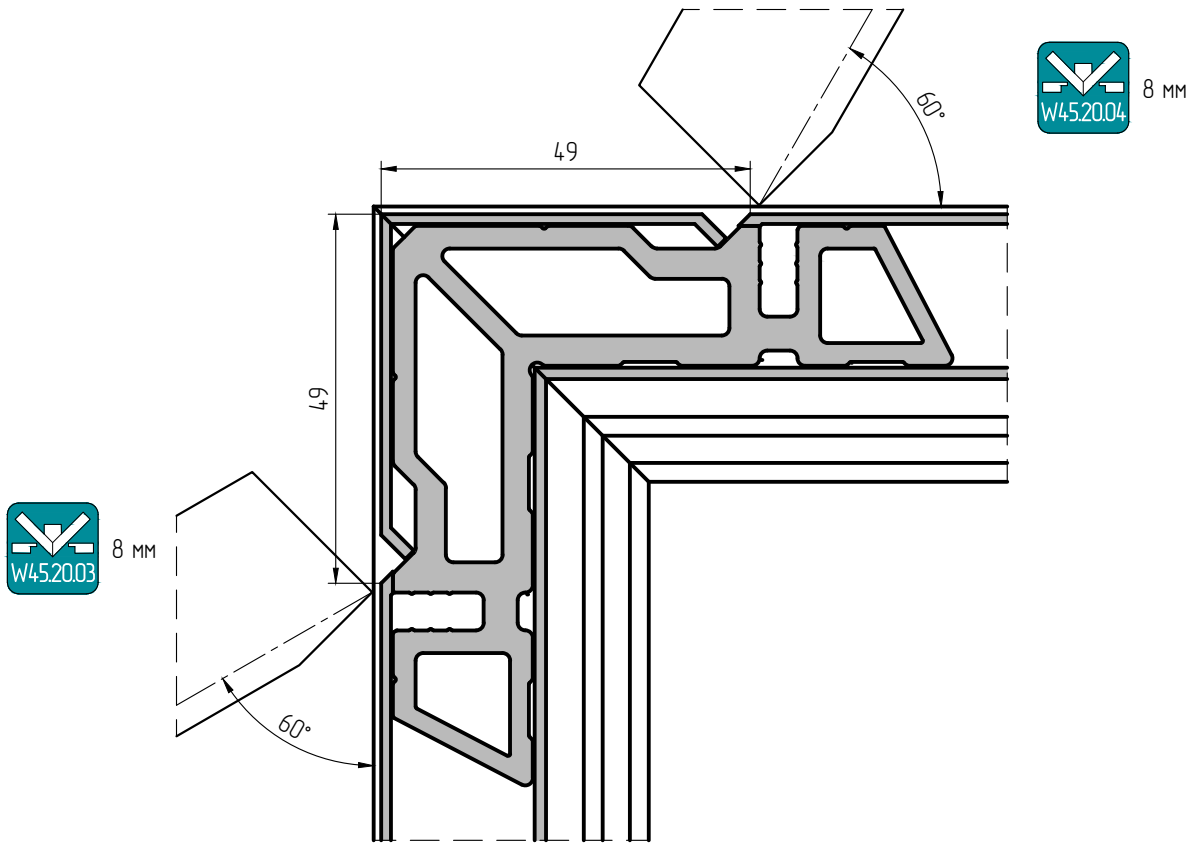
D4.0.02.02



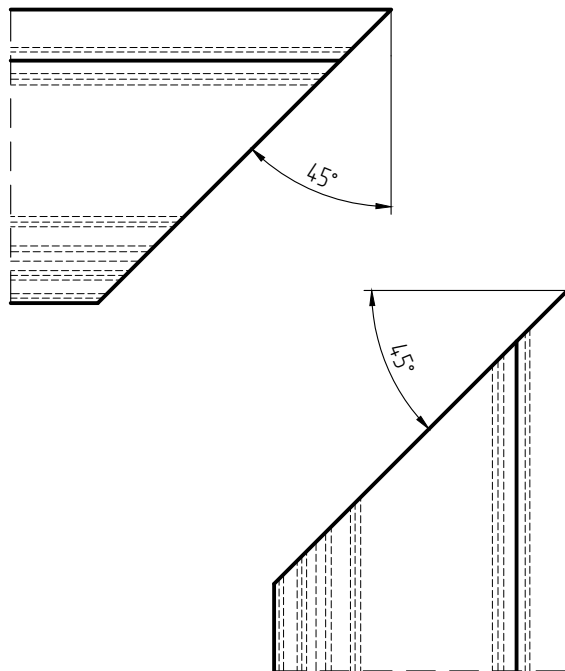
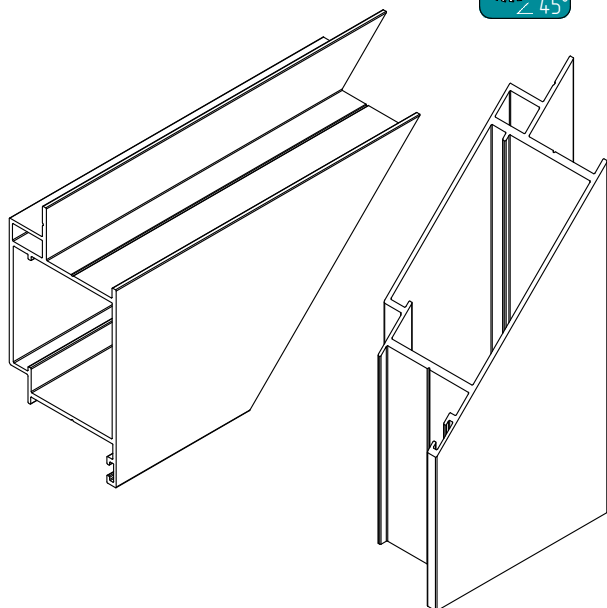


D40.01.02



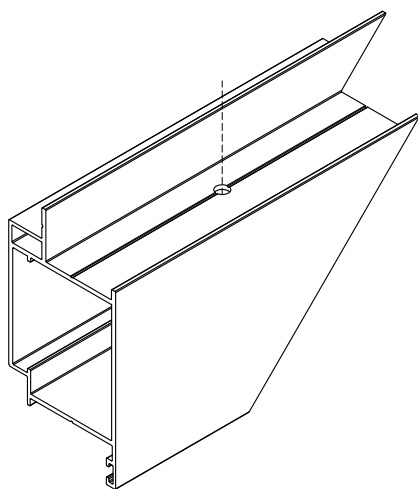


1



2

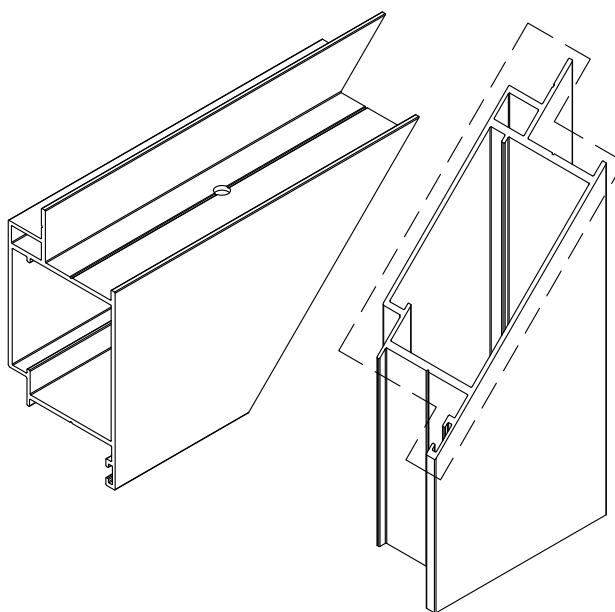
Пропустить шаг 2 при угловом соединении методом обжима



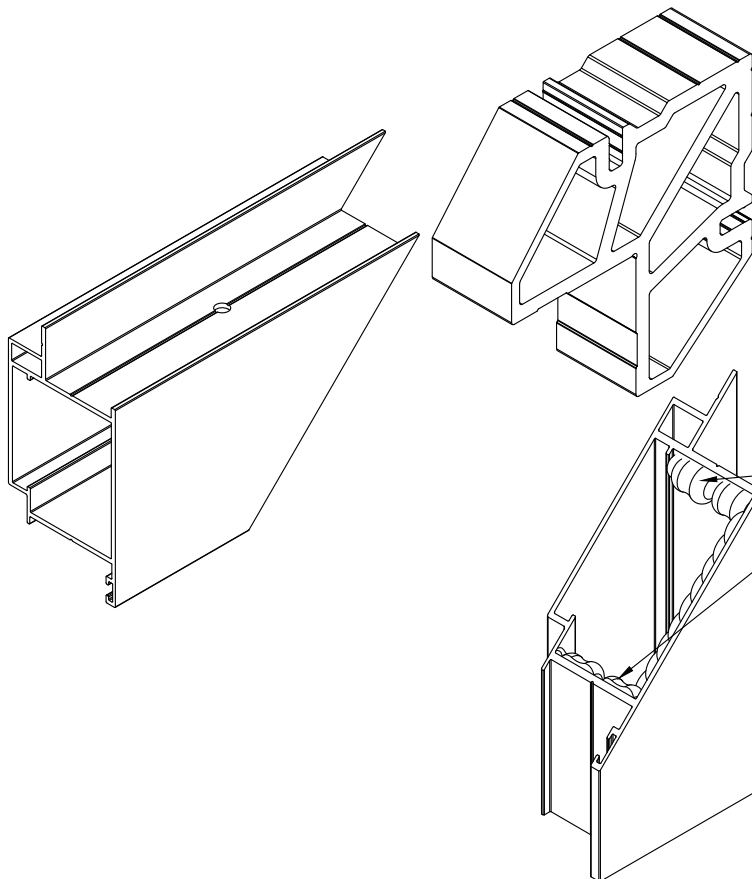
3



COSMO HD-100.411



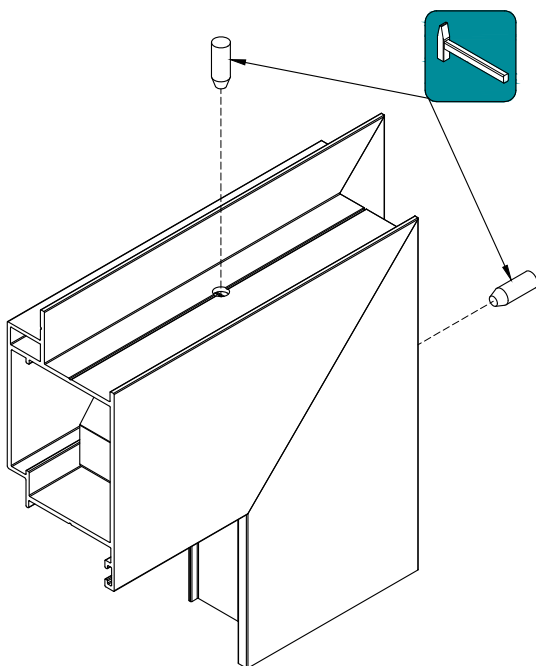
4



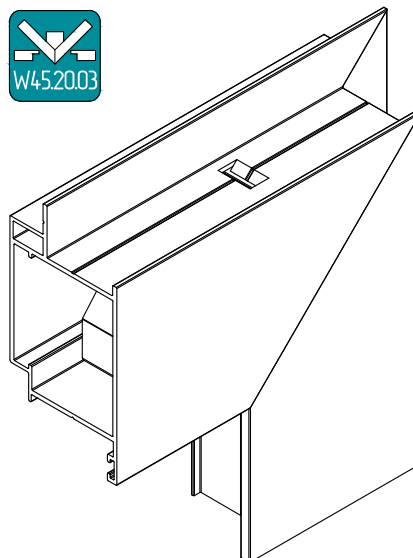
COSMOFEN DUO

Ввести клей в камеры профиля
на глубину установки
закладных деталей

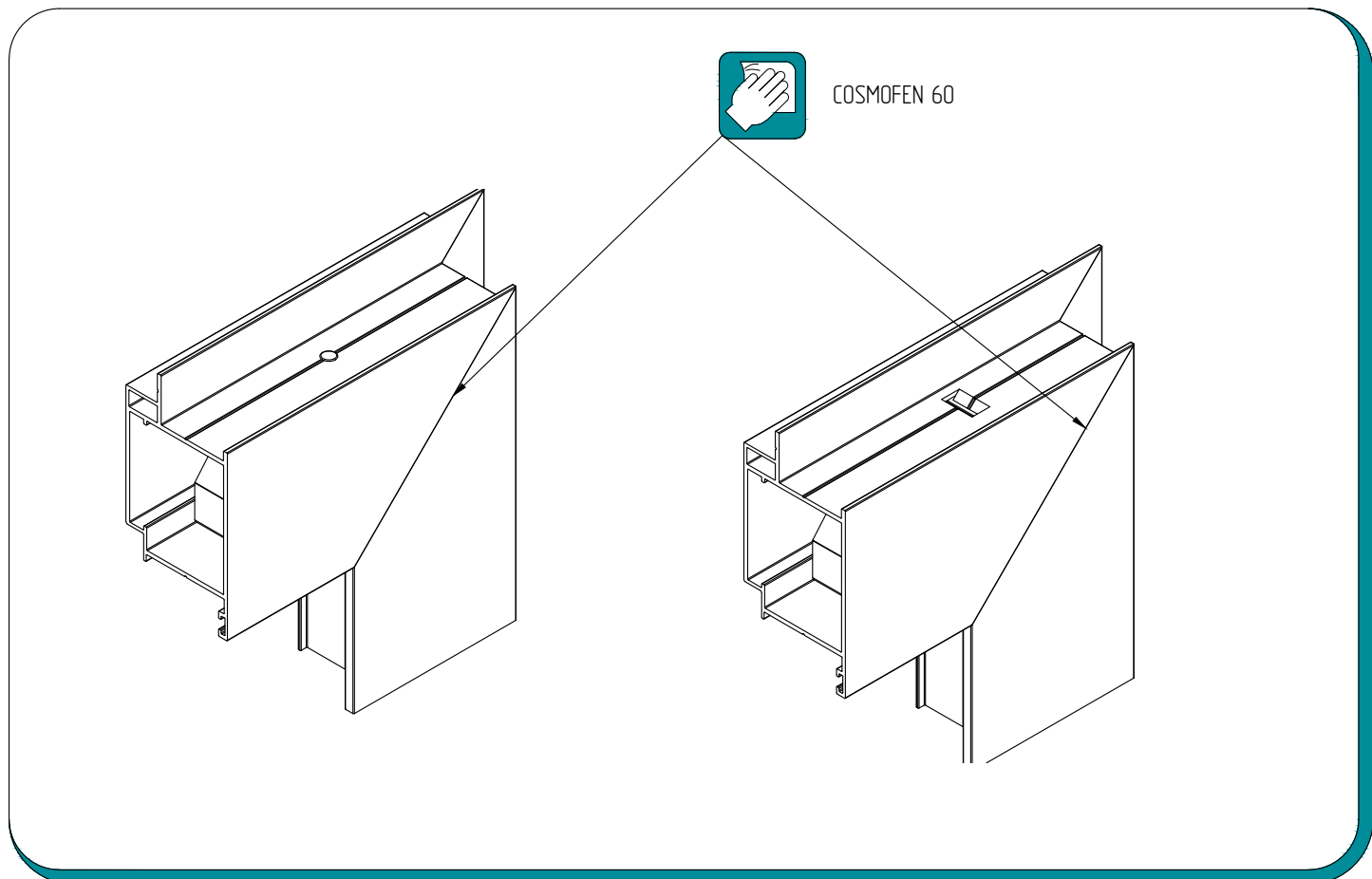
5

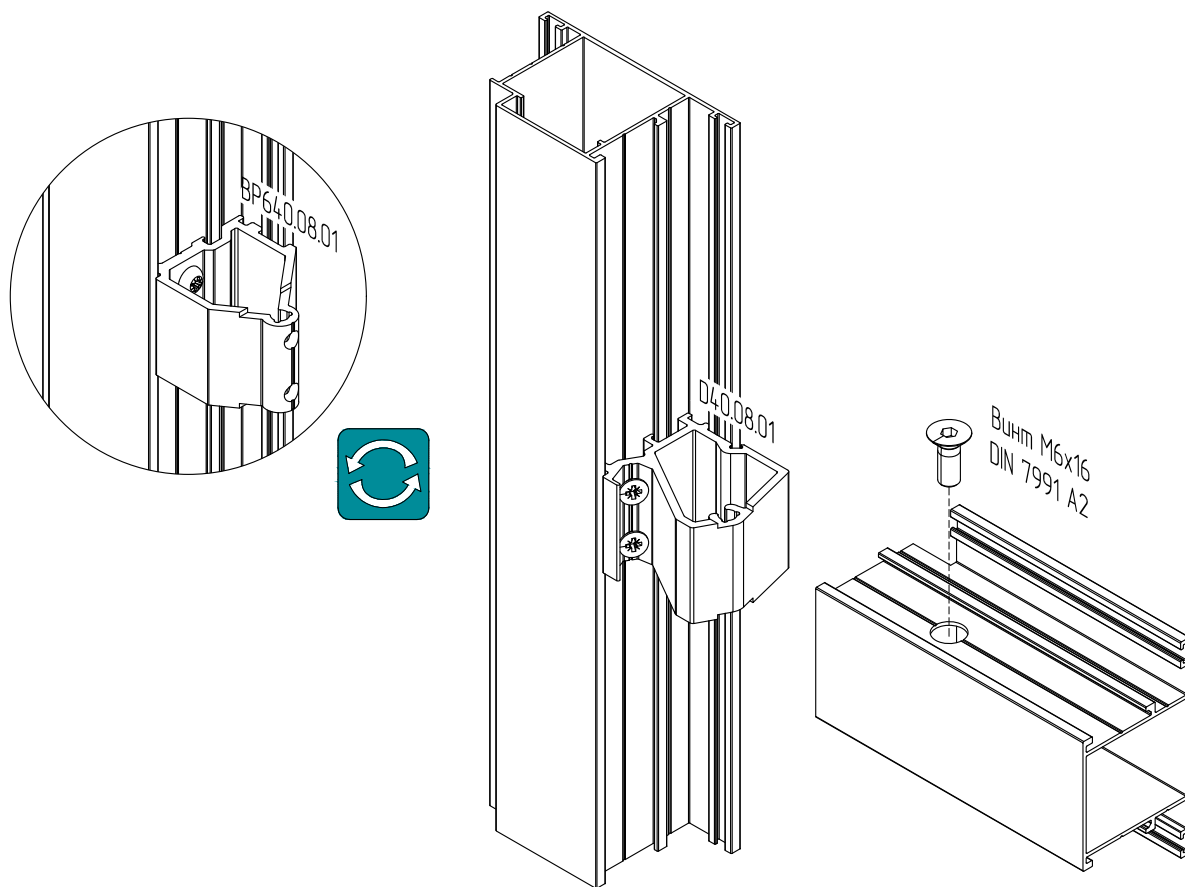


W45.20.03

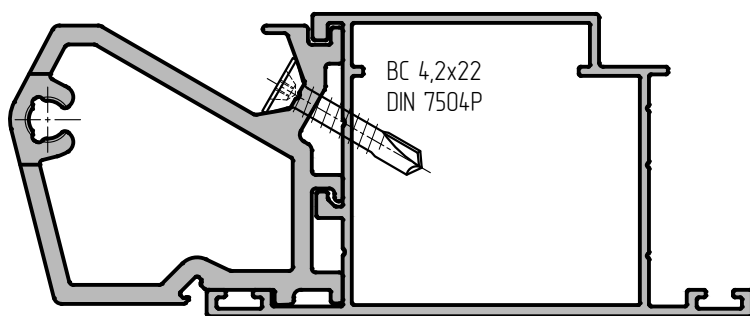


W45.20.04

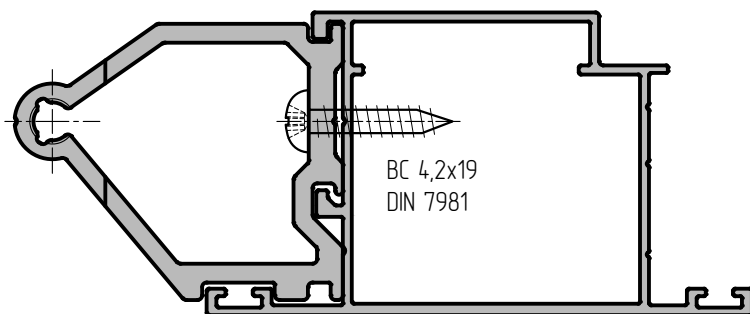




1

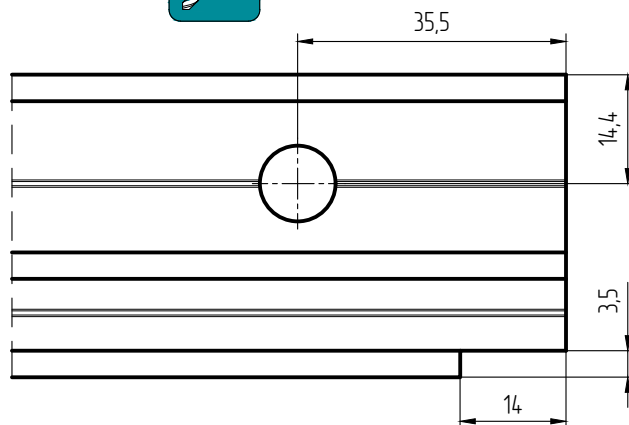
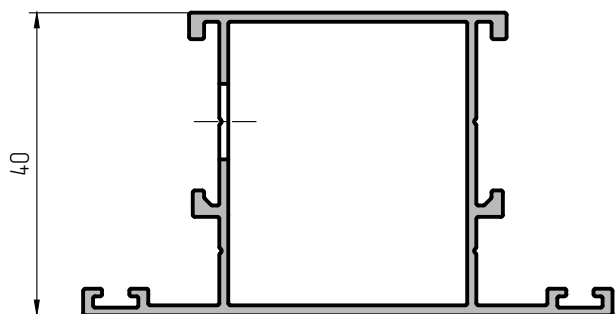


2





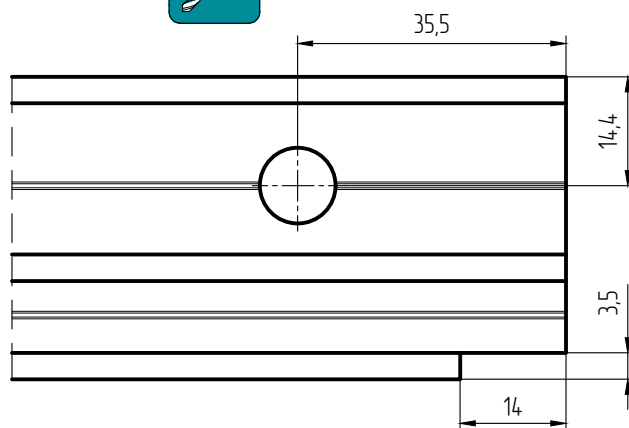
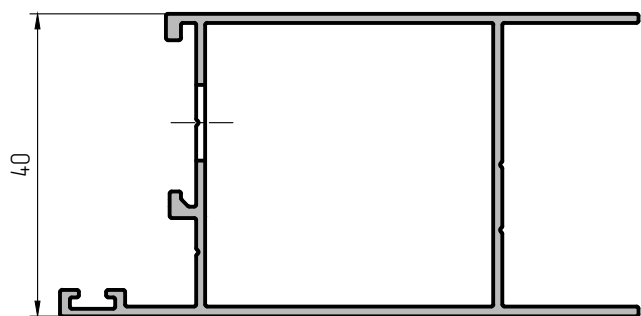
D4.0.02.01
D4.0.02.02

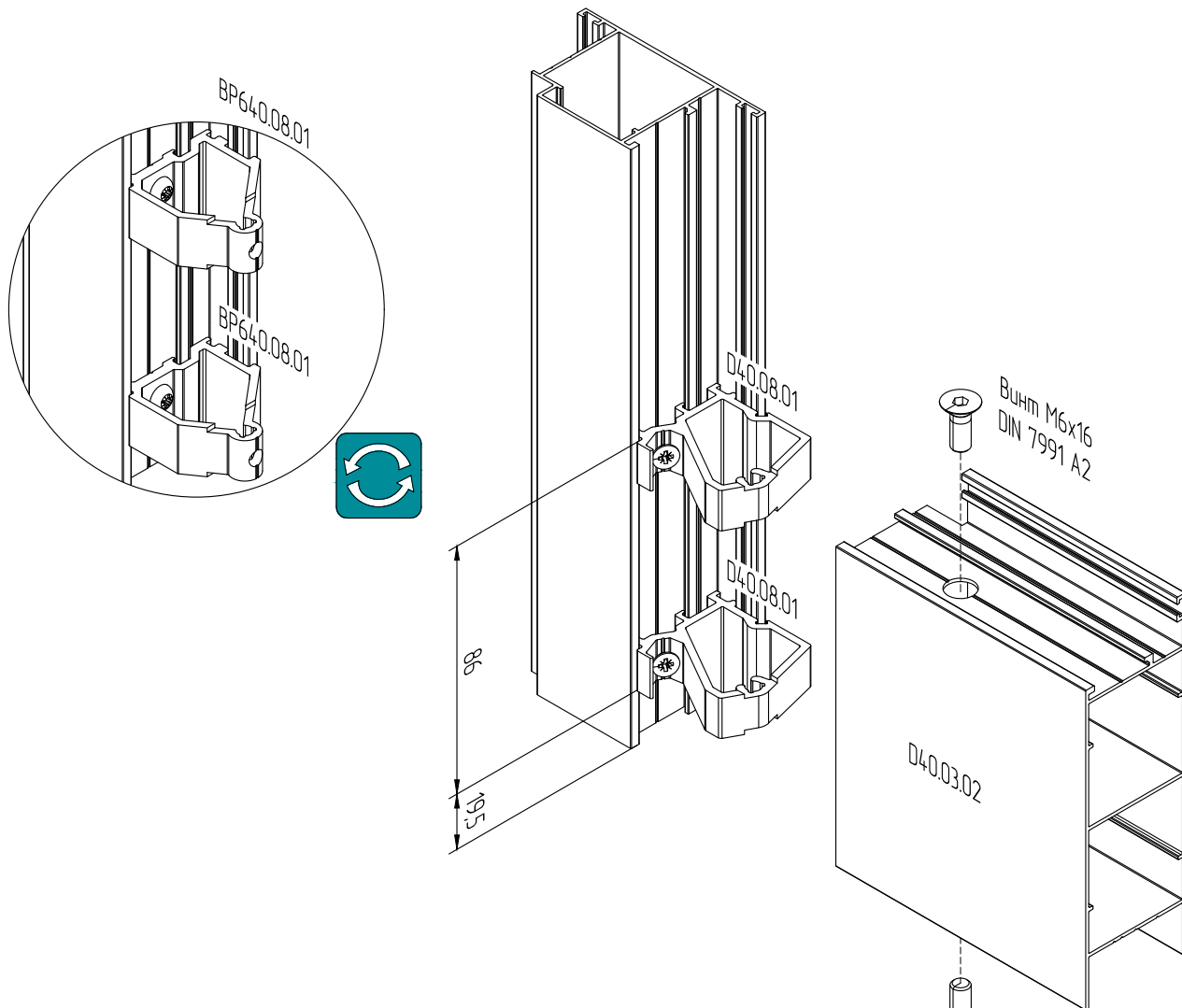


ОБРАБОТКА ЦОКОЛЯ D4.0.03.01 ДЛЯ Т-СОЕДИНЕНИЯ ПОД 90°

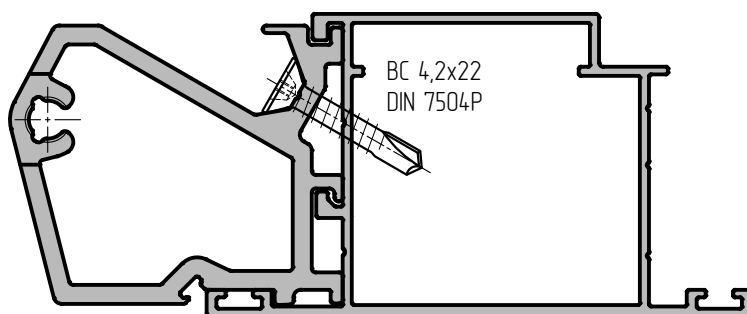


D4.0.03.01

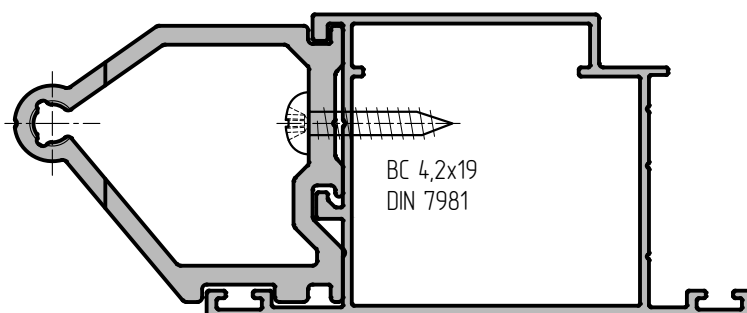




1



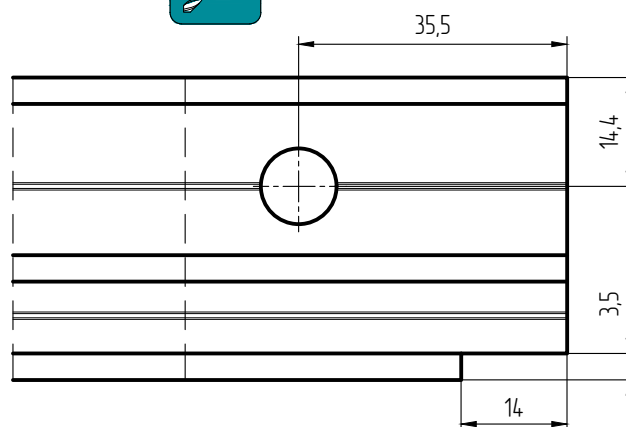
2





D40.03.02

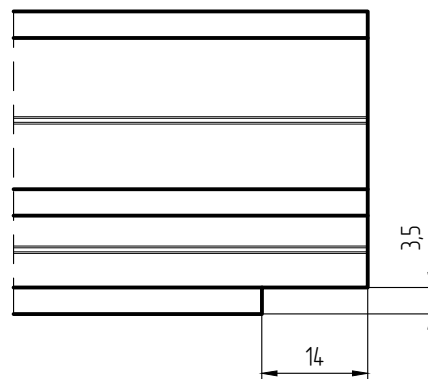
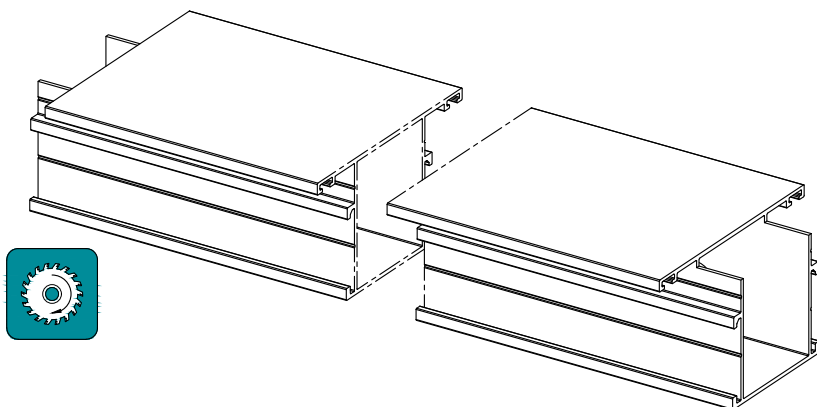
1



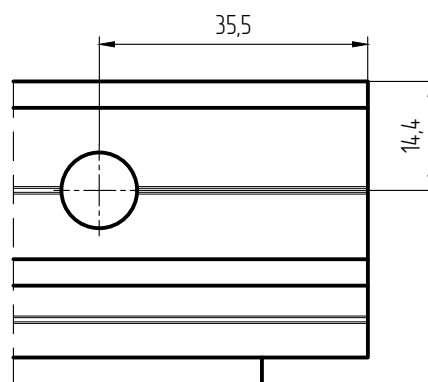
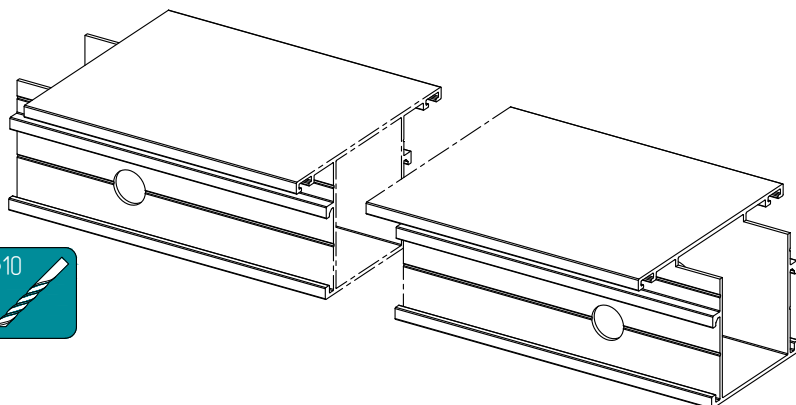
2



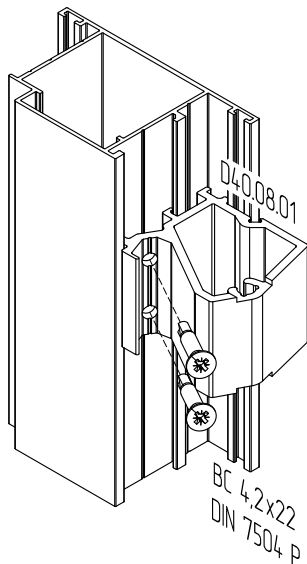
1



2



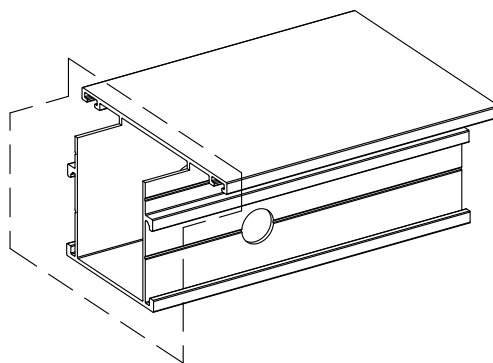
3



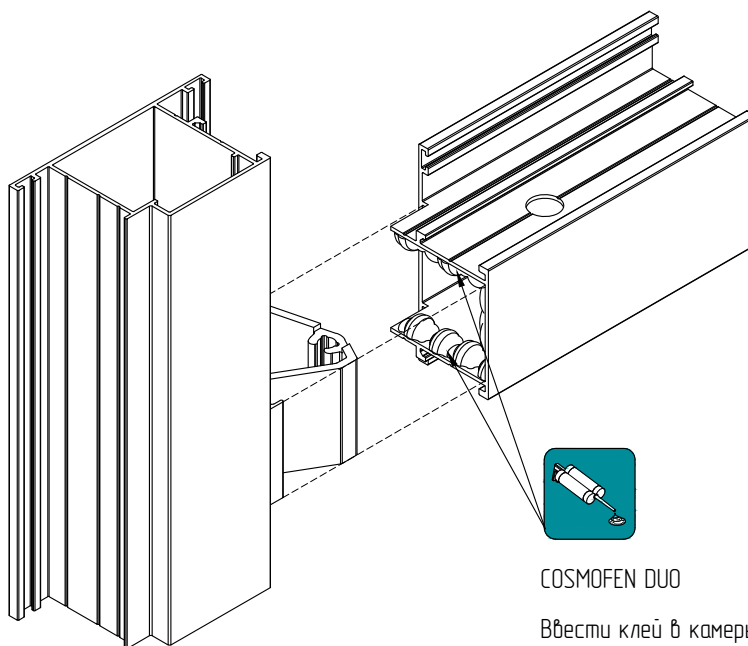
4



COSMO HD-100.411



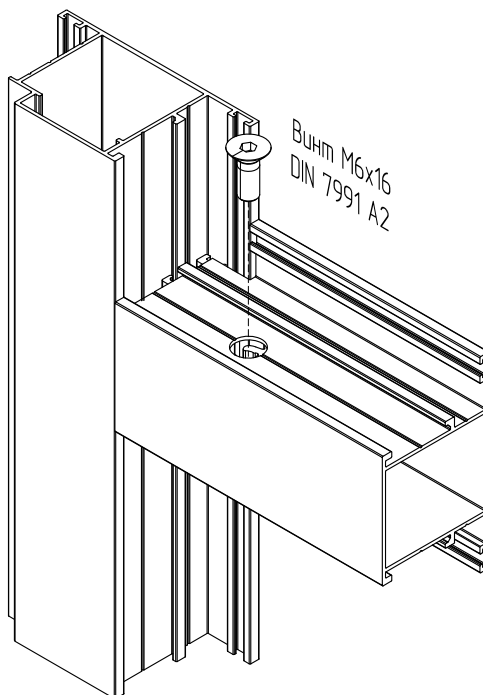
5



COSMOFEN DUO

Ввести клей в камеры профиля
на глубину установки
закладных деталей

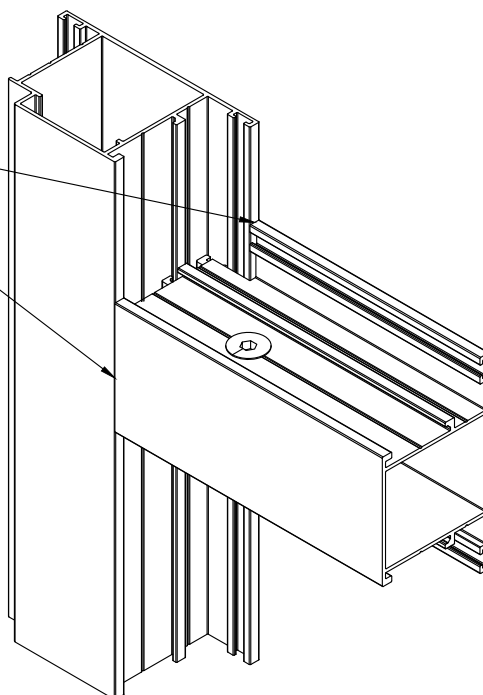
6



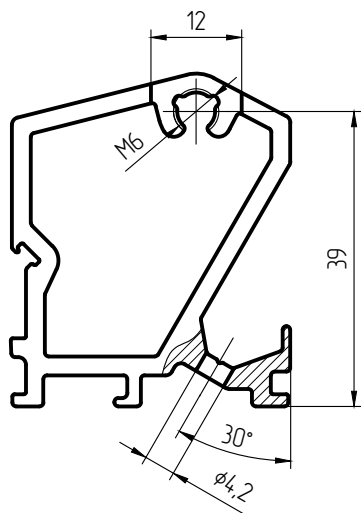
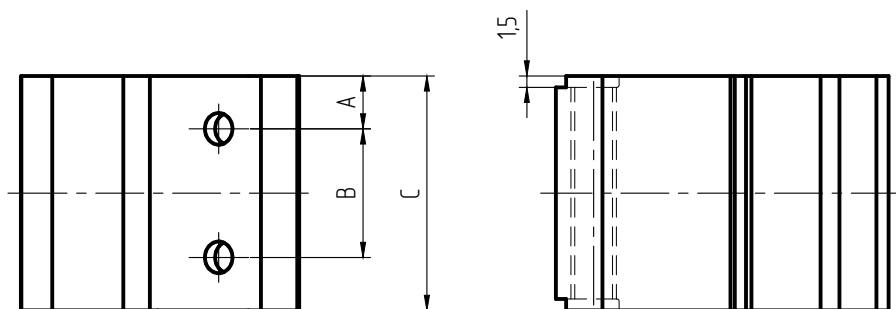
7



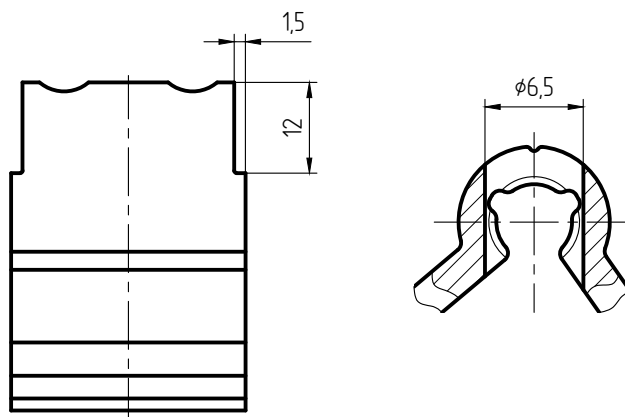
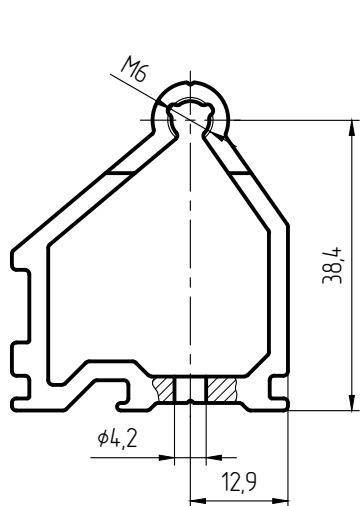
COSMOFEN 60



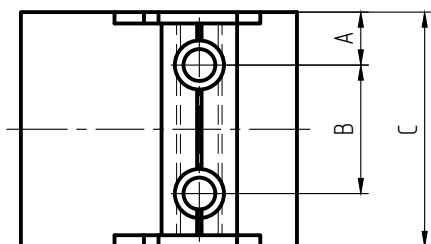
Механическая обработка профиля D40.08.01



Обозначение	A, мм	B, мм	C, мм
D40.08.01 L=14 мм Закладная	7	-	14 ^{+0,1} _{-0,3}
D40.08.01 L=31 мм Закладная	7	17	31 ^{+0,1} _{-0,3}
D40.08.01 L=37,5 мм Закладная	10,25	17	37,5 ^{+0,1} _{-0,3}

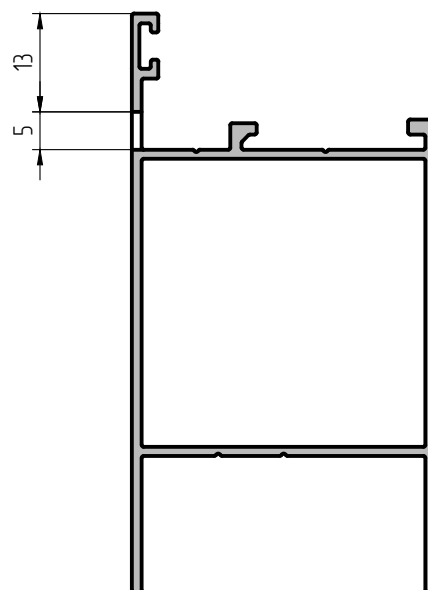
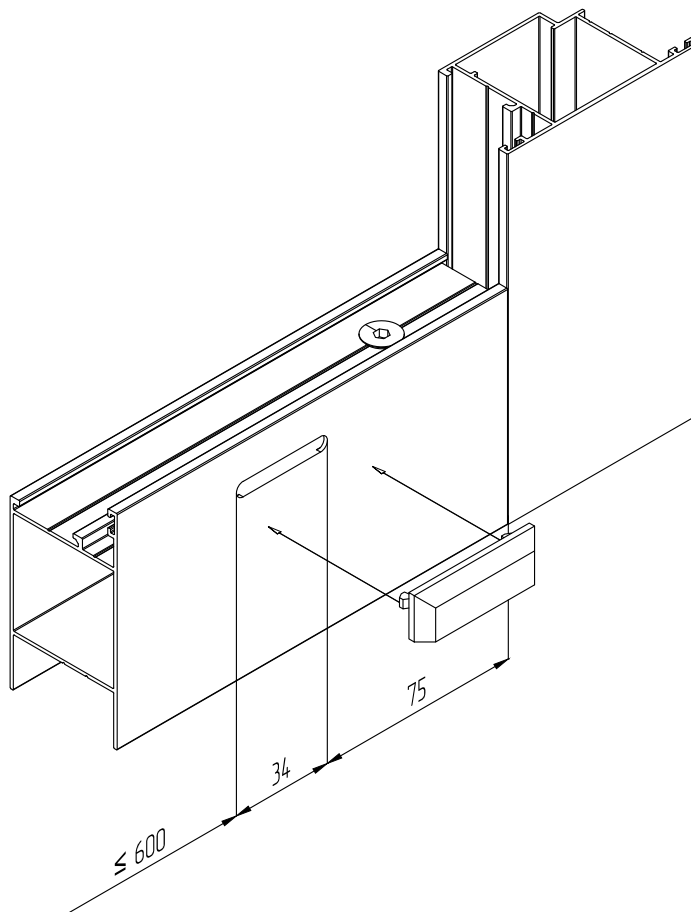


Обозначение	A, мм	B, мм	C, мм
BP640.08.01 L=14 мм Закладная	7	-	14 ^{+0,1} _{-0,3}
BP640.08.01 L=31 мм Закладная	7	17	31 ^{+0,1} _{-0,3}
BP640.08.01 L=37,5 мм Закладная	10,25	17	37,5 ^{+0,1} _{-0,3}

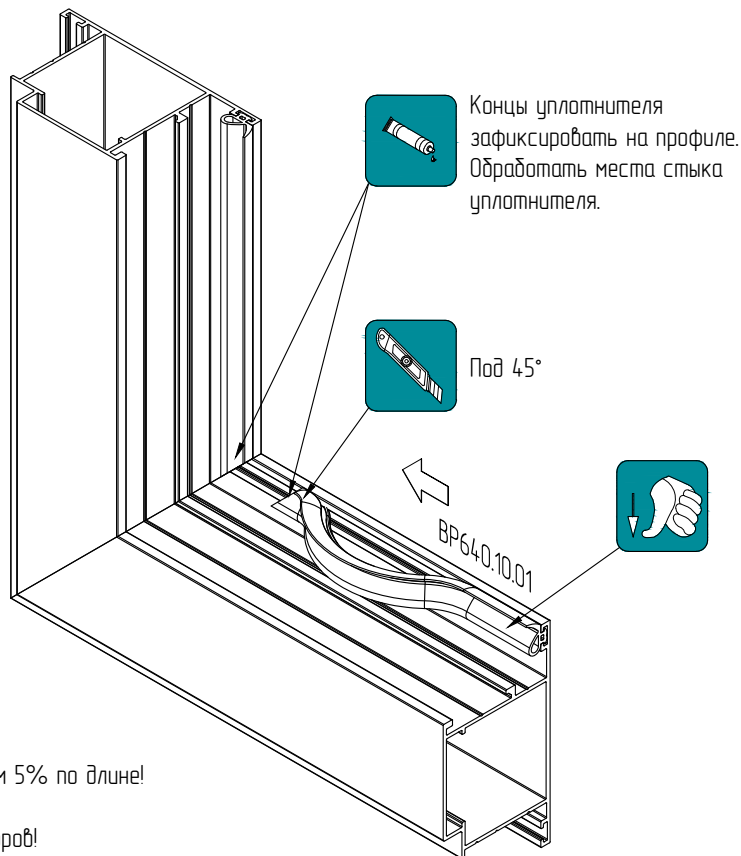




D4.0.03.01
D4.0.03.02
D4.0.02.01
D4.0.02.02

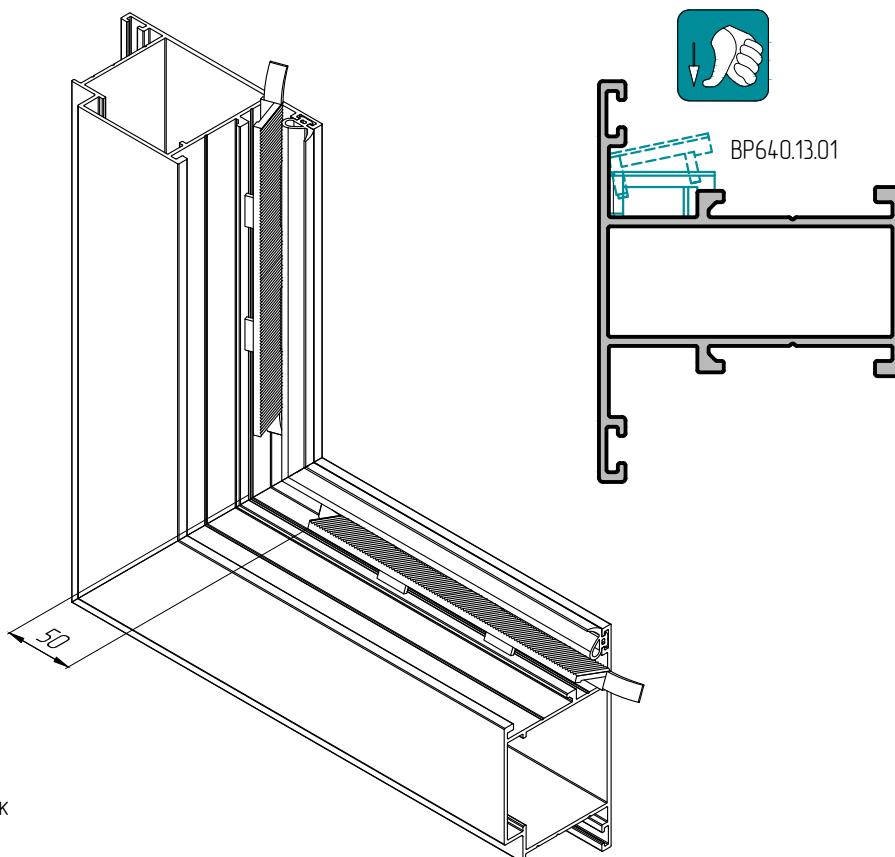


1



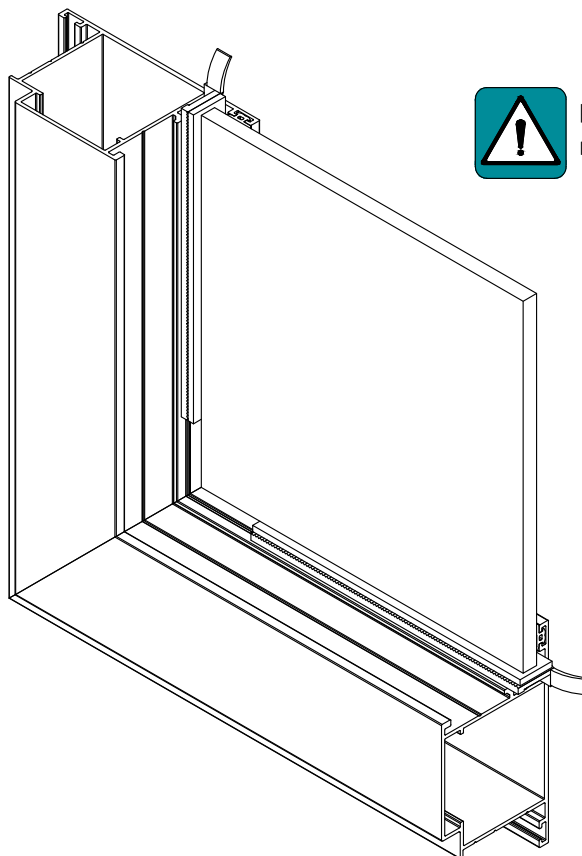
Уплотнитель нарезать с запасом 5% по длине!
При установке не растягивать!
Не допускать деформаций и зазоров!

2



08-42
Схемы установки подкладок

3



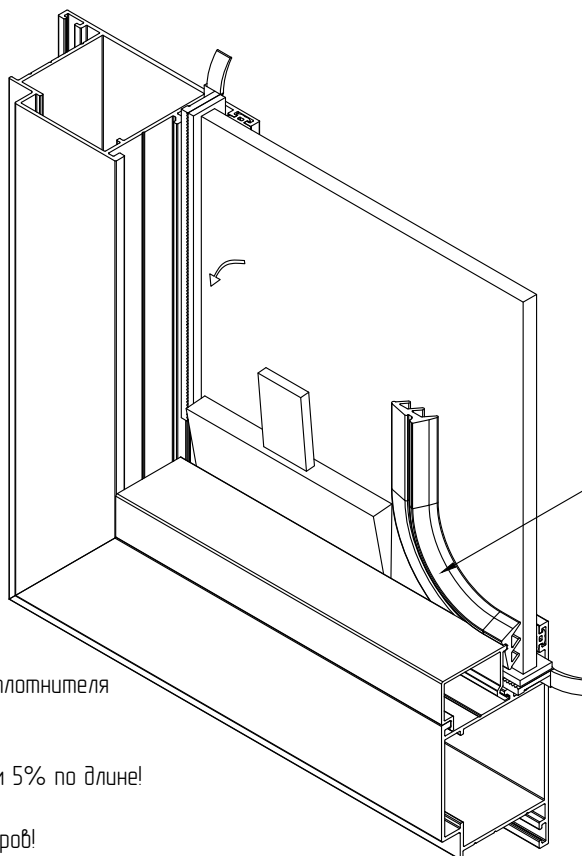
Количество рихтовочных пластин
подбирать на месте!

06-01



Таблицы применения
рихтовочных пластин

4



06-01



Выбор типоразмера штапика и уплотнителя



Уплотнитель нарезать с запасом 5% по длине!
При установке не растягивать!
Не допускать деформаций и зазоров!



D4.0.02.01
D4.0.02.02

Концы уплотнителя
зафиксировать на профиле.
Обработать места стыка
уплотнителя.



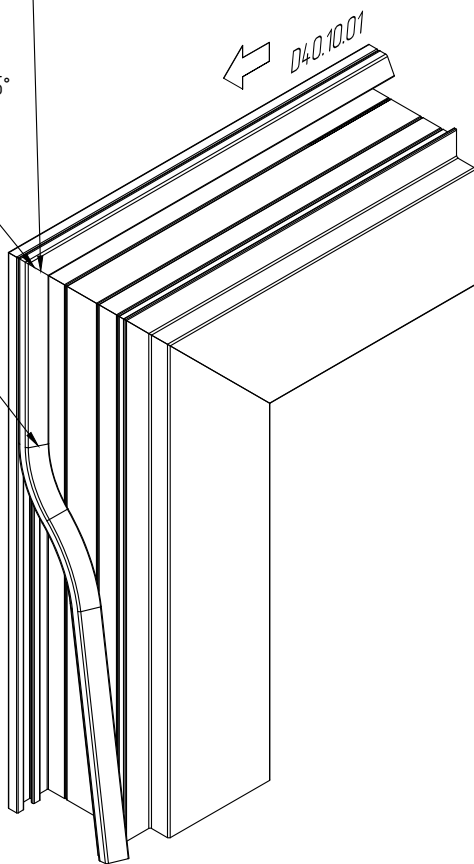
Под 45°



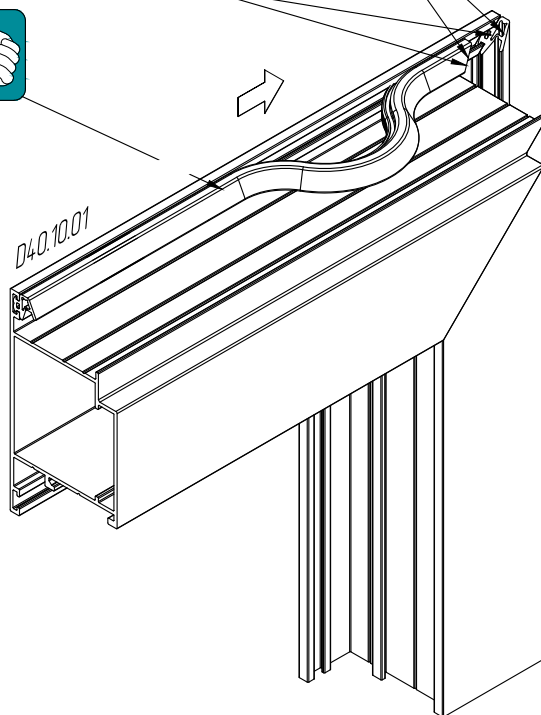
Концы уплотнителя
зафиксировать на профиле.
Обработать места стыка
уплотнителя.



Под 45°



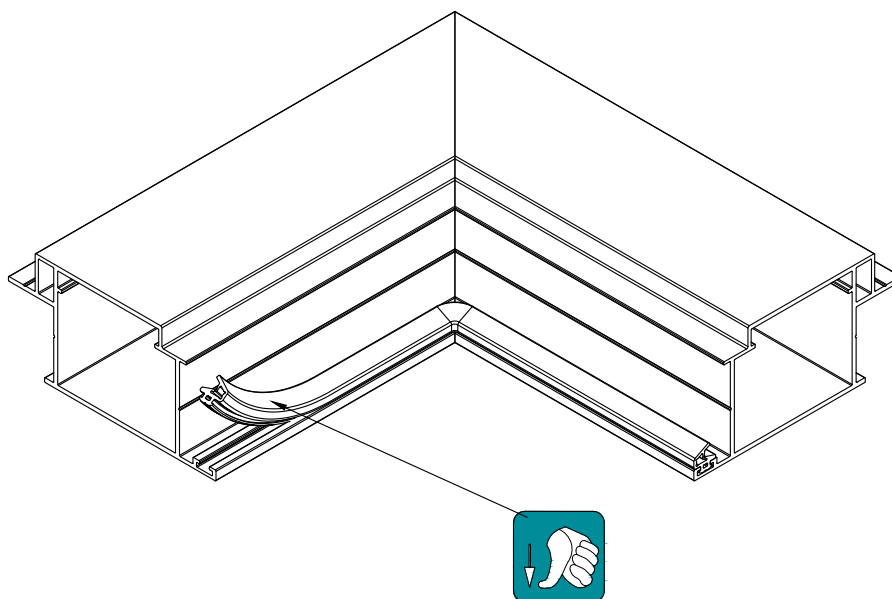
D4.0.10.01



Уплотнитель нарезать с запасом 5% по длине!
При установке не растягивать!
Не допускать деформаций и зазоров!



D40.01.01
D40.01.02
D40.01.03



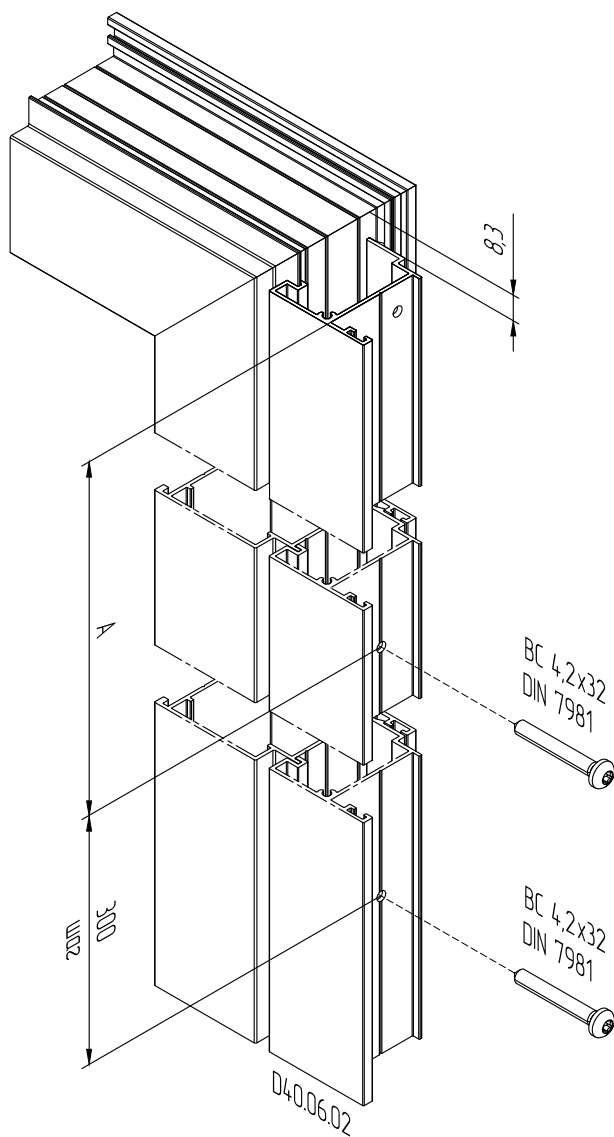
Концы уплотнителя зафиксировать на профиле при помощи клея EPDM.
Обработать клеем EPDM места стыка уплотнителя.



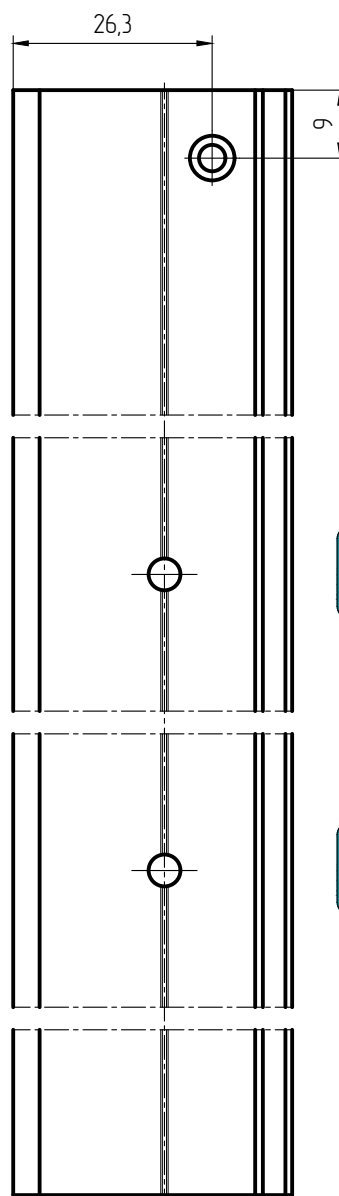
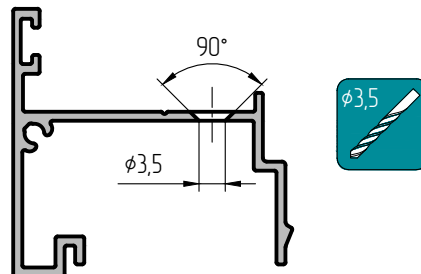
Уплотнитель нарезать с запасом 5% по длине!
При установке не растягивать!
Не допускать деформаций и зазоров!



1



Обработка шульпа D4.0.06.02



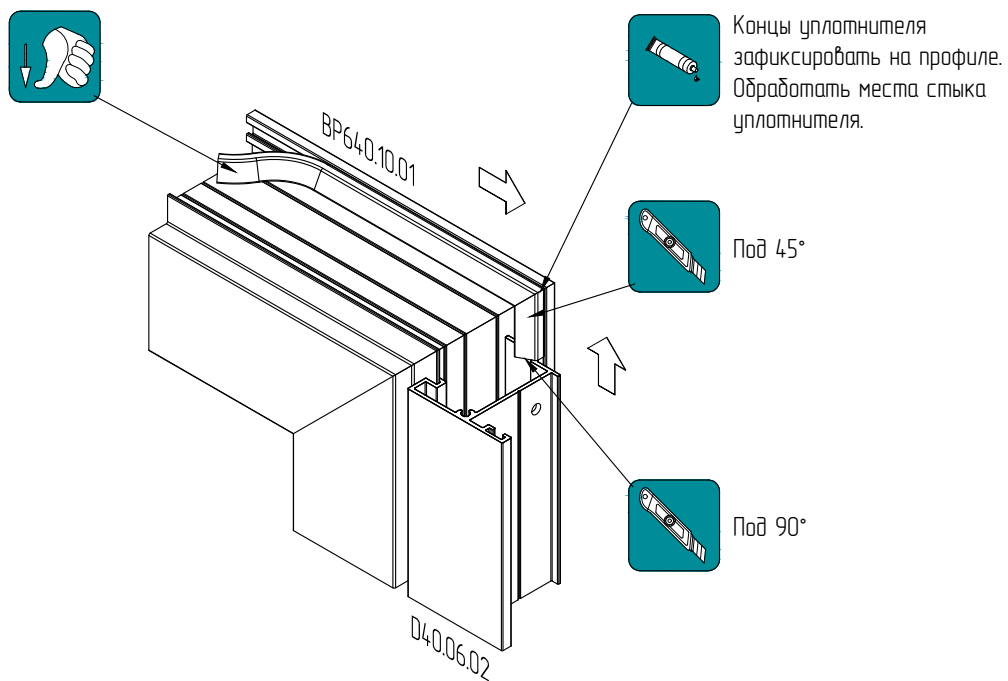
05-05

Обработка шульпа под ответную планку замка
стр 05-05, 05-08



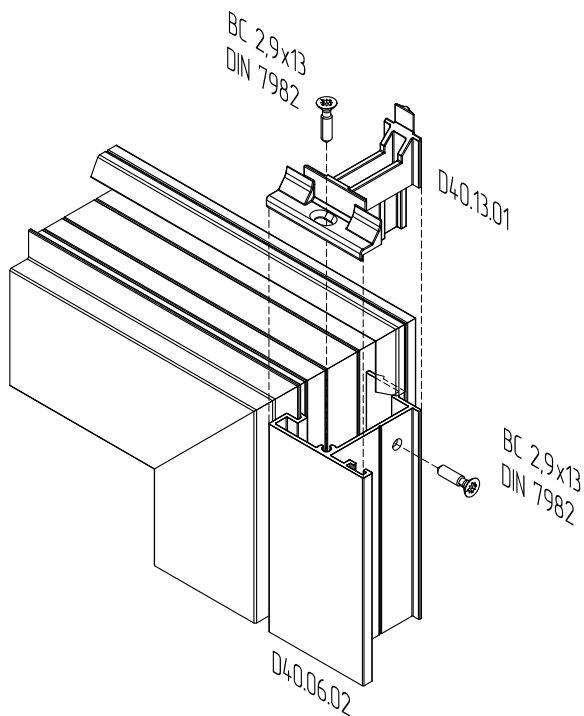
Размер А определить по месту, в зависимости от
применяемого шпингалета!
Штульп D4.0.06.02 крепить с шагом 300 мм!
Отверстия в створке двери выполнить по месту $\phi 3,5$ мм.

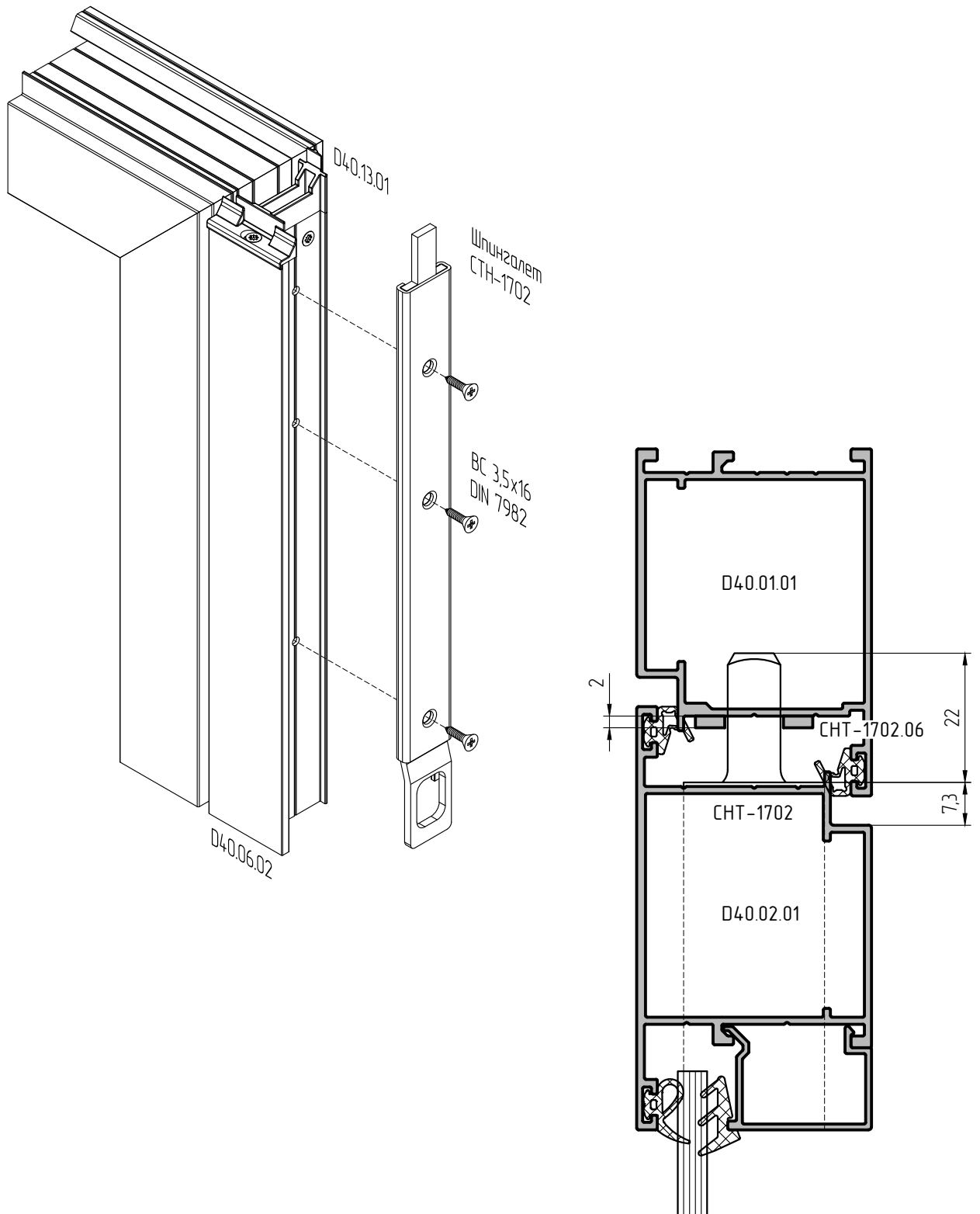
2



Уплотнитель нарезать с запасом 5% по длине!
 При установке не растягивать!
 Не допускать деформаций и зазоров!

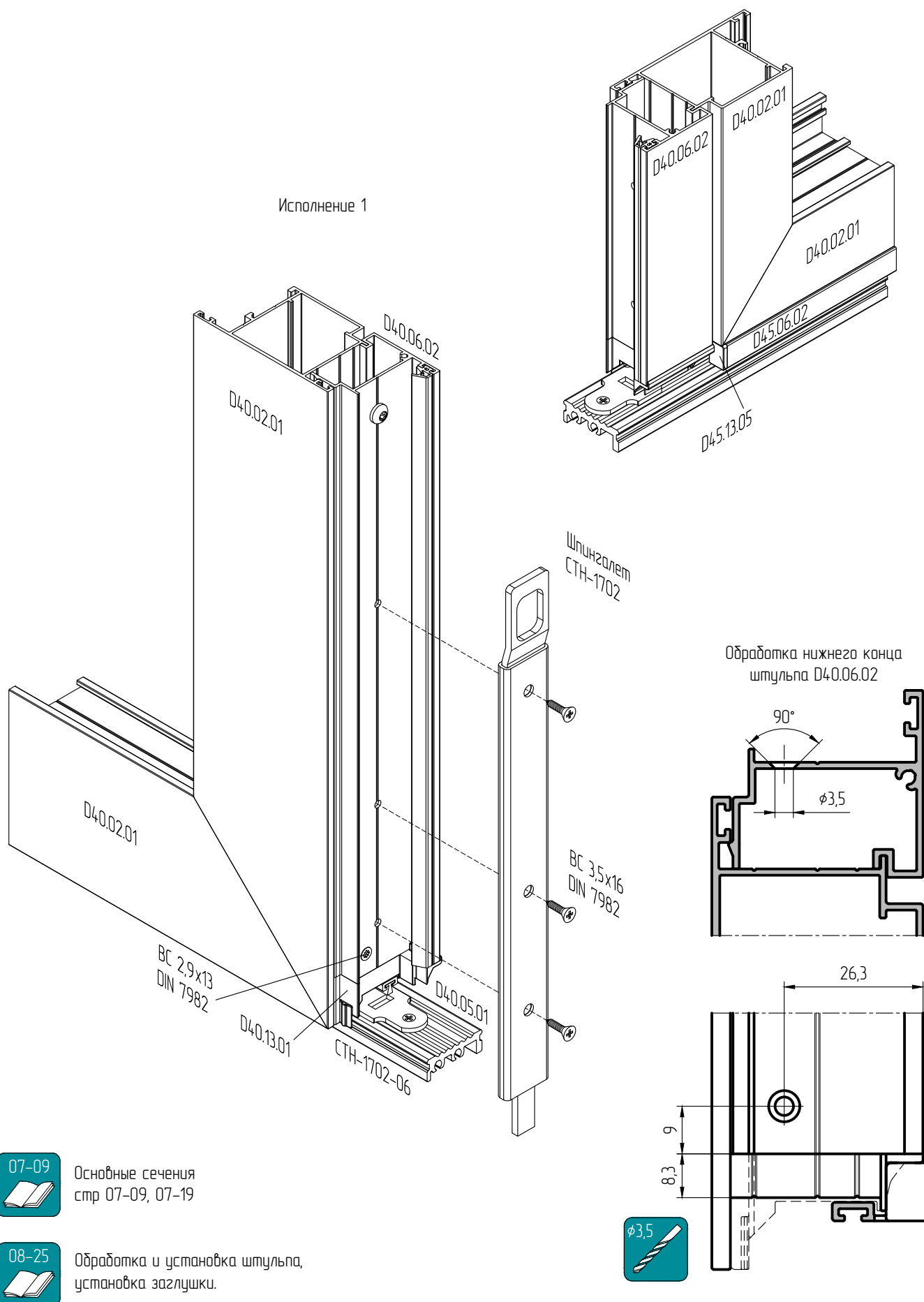
3





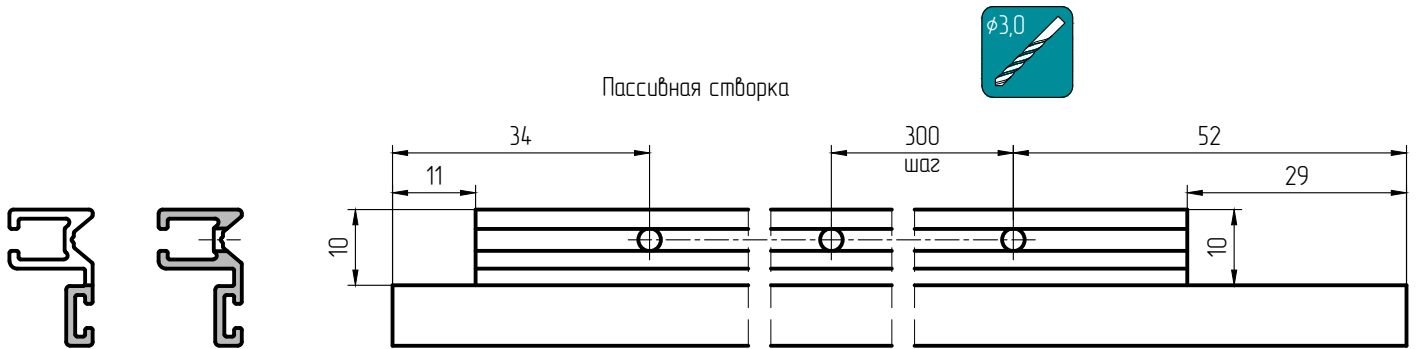
05-14

Размеры шпингалета СТН-1702, СТН-2403

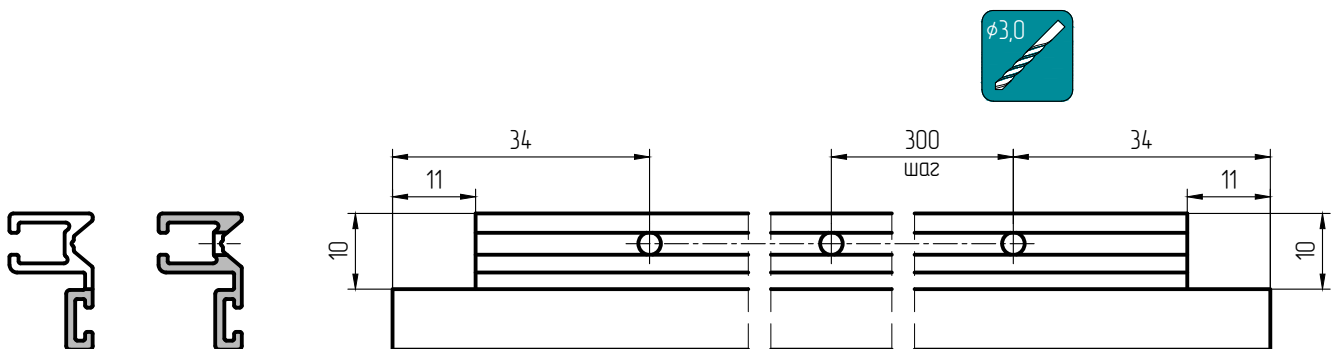


ИСПОЛНЕНИЕ С ВРЕЗНЫМ ПОРОГОМ СОЕДИНЕНИЕ СТВОРКИ ПОД 45°

Обработка держателя щеточного уплотнителя D45.06.02 для двупольной двери



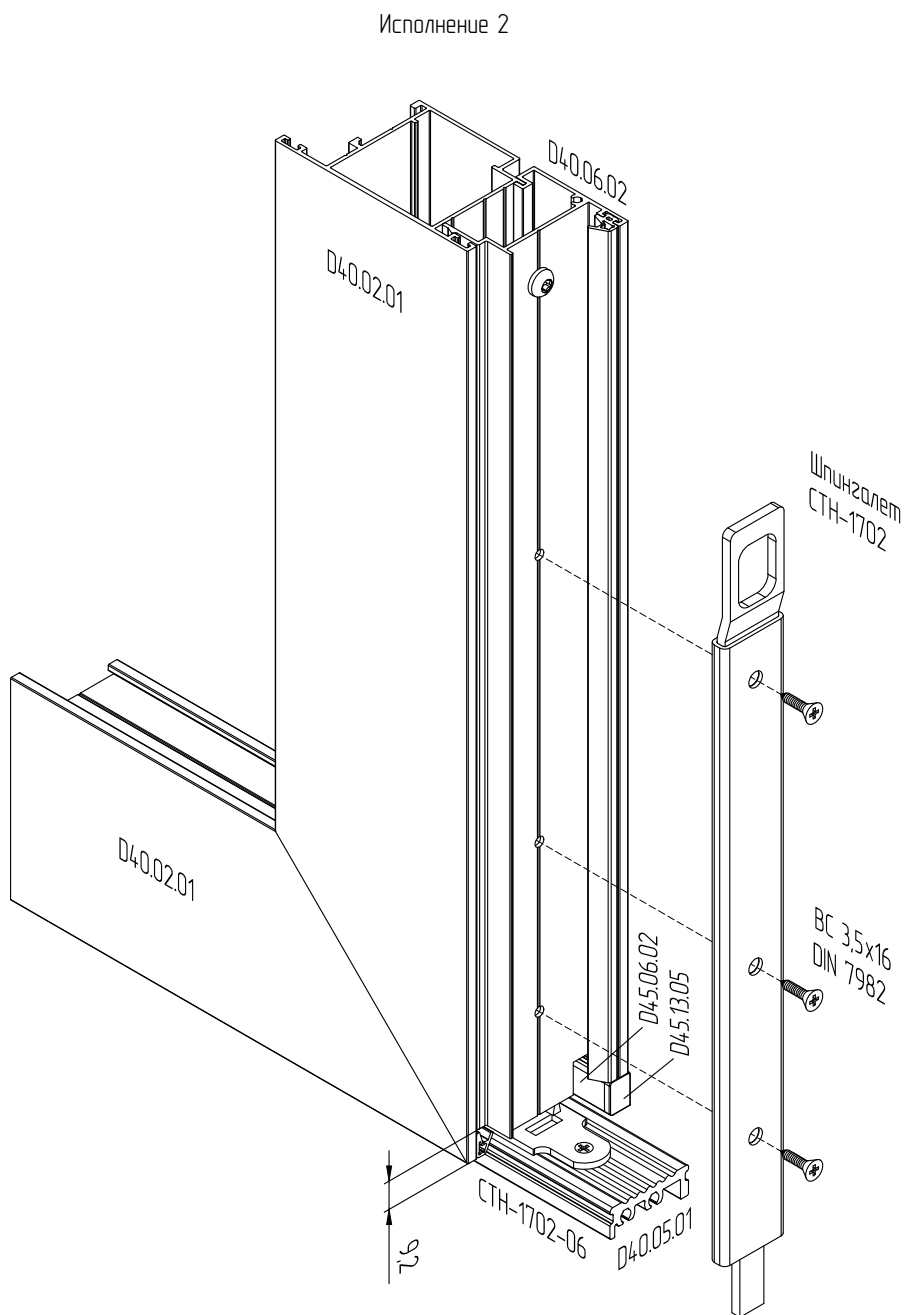
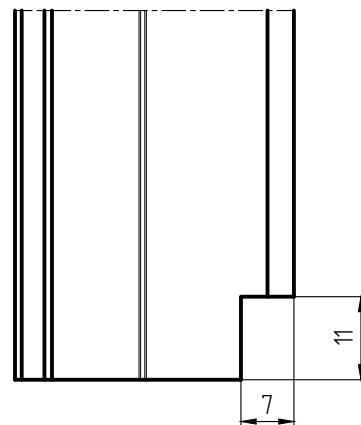
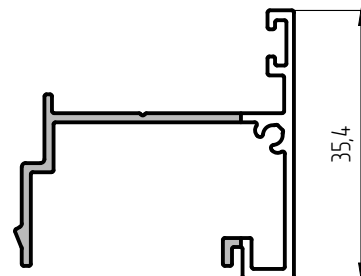
Обработка держателя щеточного уплотнителя D45.06.02 для однопольной двери



Отверстия в створке двери выполнить по месту $\phi 2,4$ мм.

ИСПОЛНЕНИЕ С ВРЕЗНЫМ ПОРОГОМ
СОЕДИНЕНИЕ СТВОРКИ ПОД 45°

Обработка нижнего конца
штульпа D4.0.06.02



Основные сечения
стр 07-09, 07-19

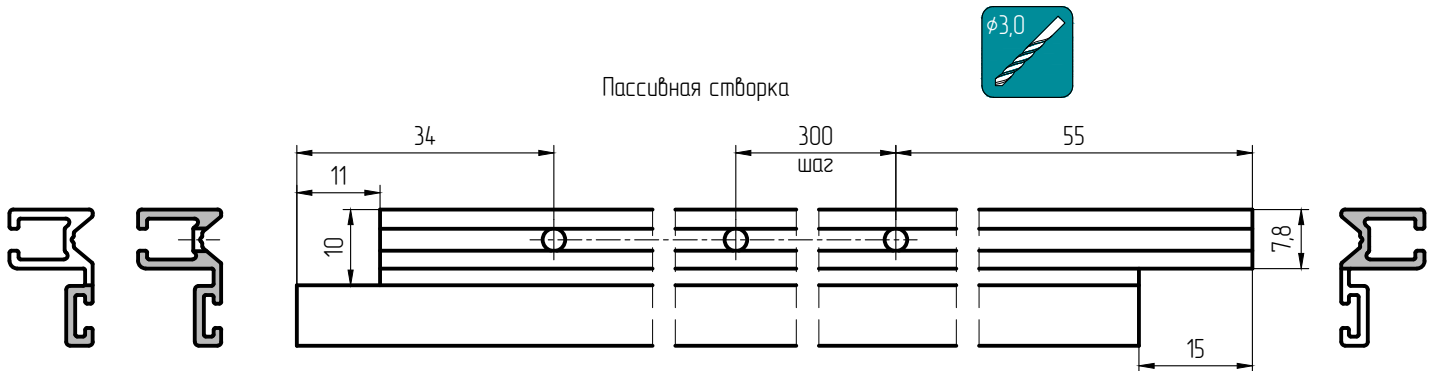


Обработка и установка шульпа,
установка заглушки.

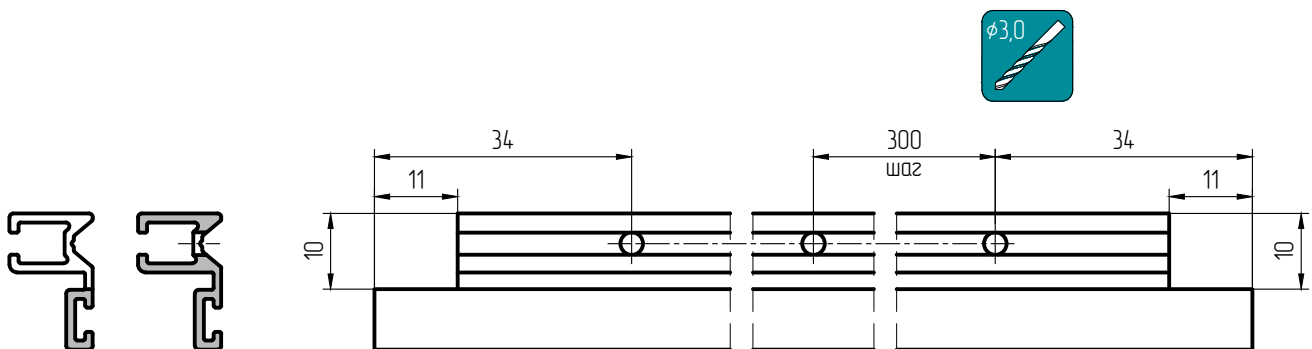


ИСПОЛНЕНИЕ С ВРЕЗНЫМ ПОРОГОМ СОЕДИНЕНИЕ СТВОРКИ ПОД 45°

Обработка держателя щеточного уплотнителя D45.06.02 для двупольной двери

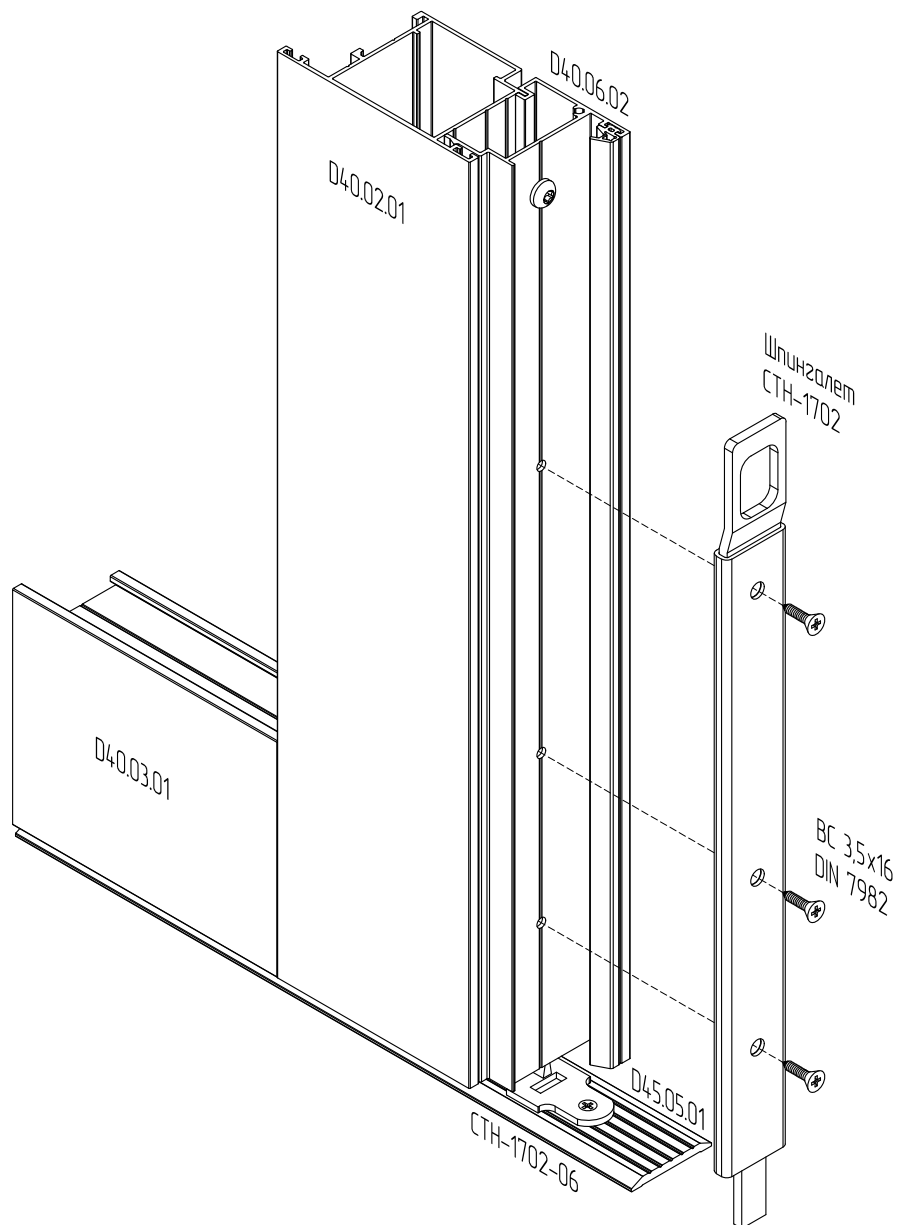


Обработка держателя щеточного уплотнителя D45.06.02 для однопольной двери



Отверстия в створке двери выполнить по месту $\phi 2,4$ мм.

Исполнение 1
с цоколем D4.0.03.01



Основные сечения
стр 07-10, 07-20



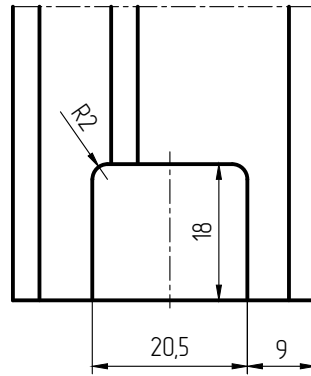
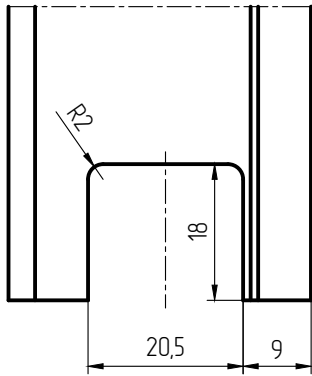
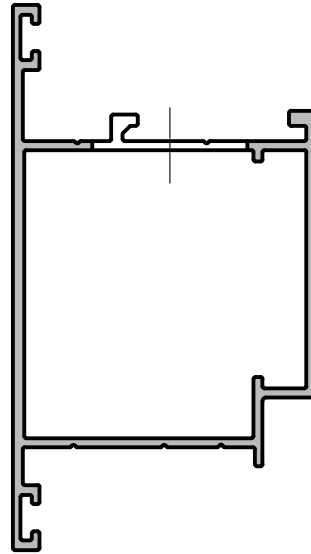
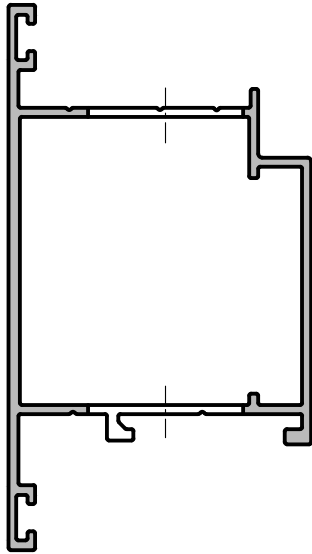
Обработка и установка штупля,
установка заглушки.



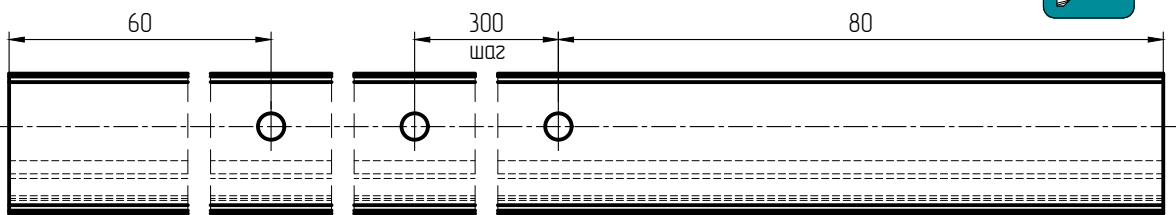
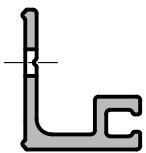
Обработка концов профилей створки двери, открывание наружу

Пассивная створка двупольной двери

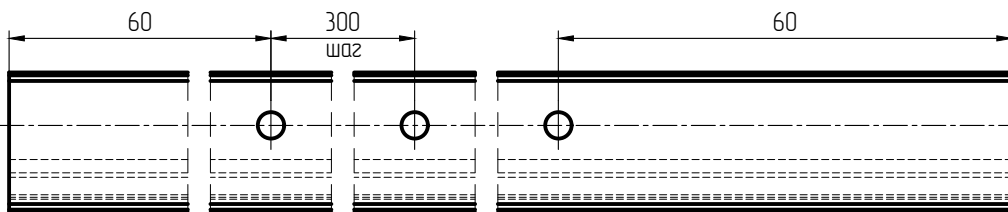
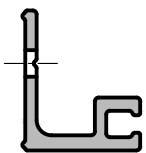
Активная створка двупольной двери/
створка однопольной двери



Обработка держателя щеточного уплотнителя D45.06.11
для пассивной створки двупольной двери



для однопольной двери/ активной створки двупольной двери

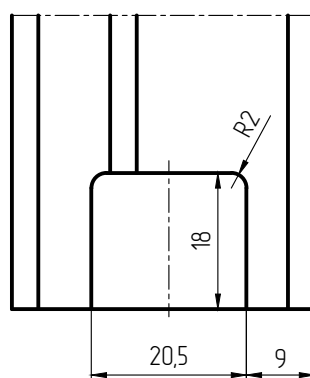
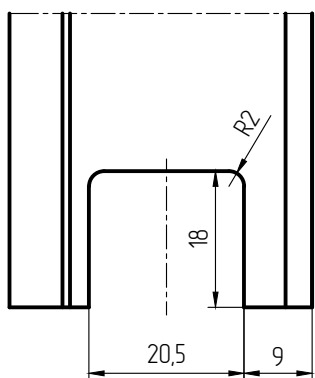
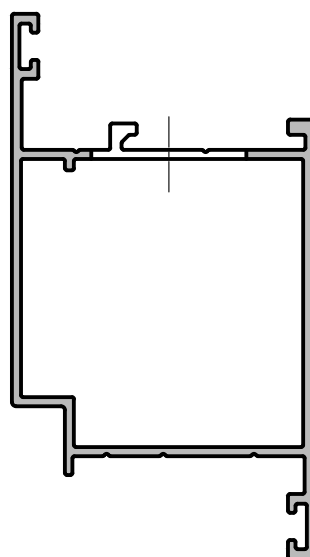
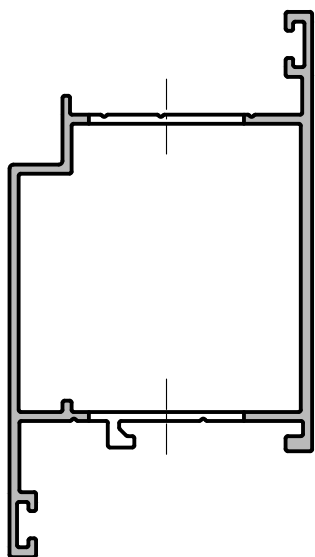


Отверстия в цоколе выполнить по месту $\phi 2,8$ мм.

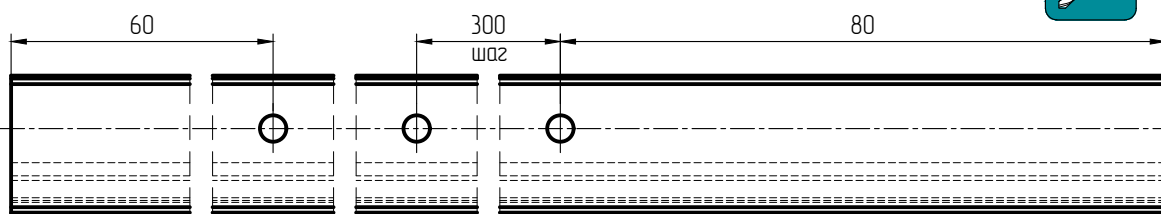
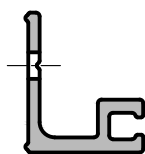
Обработка концов профилей створки двери, открывание внутрь

Пассивная створка двупольной двери

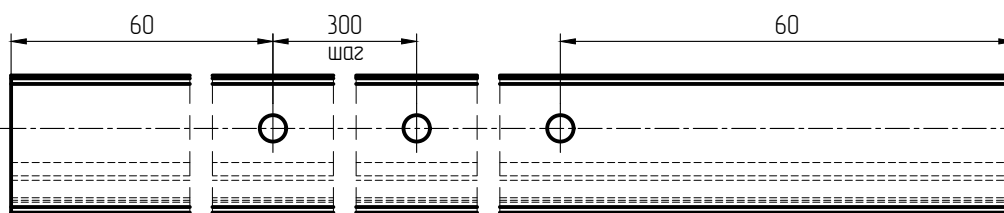
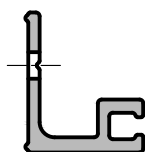
Активная створка двупольной двери/
створка однопольной двери



Обработка держателя щеточного уплотнителя D45.06.11
для пассивной створки двупольной двери



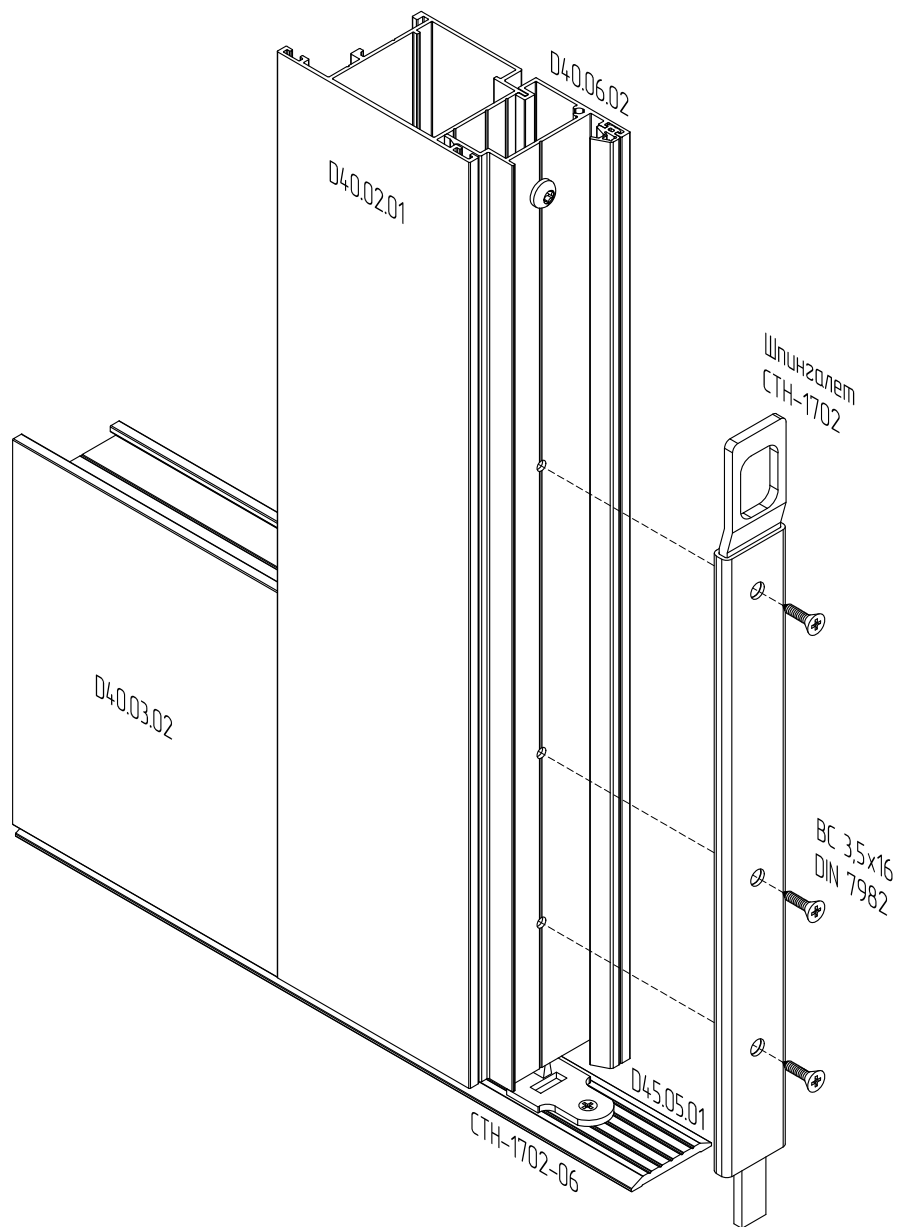
для однопольной двери/ активной створки двупольной двери



Отверстия в цоколе выполнить по месту $\phi 2,8$ мм.



Исполнение 2
с цоколем D40.03.02



07-10

Основные сечения
стр 07-10, 07-20

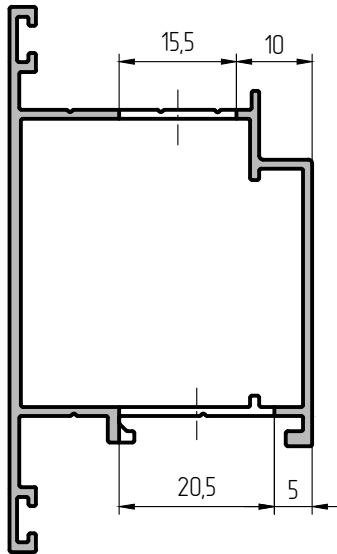


08-25

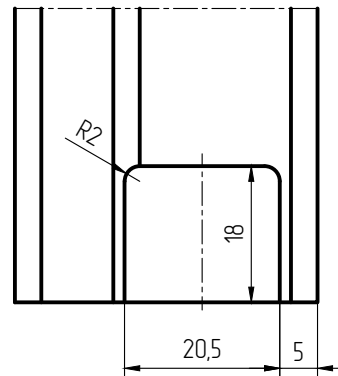
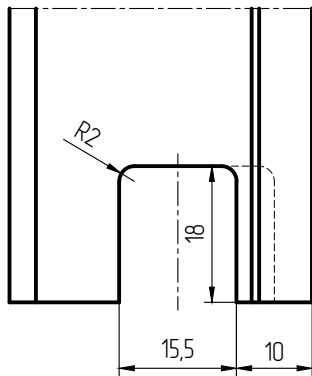
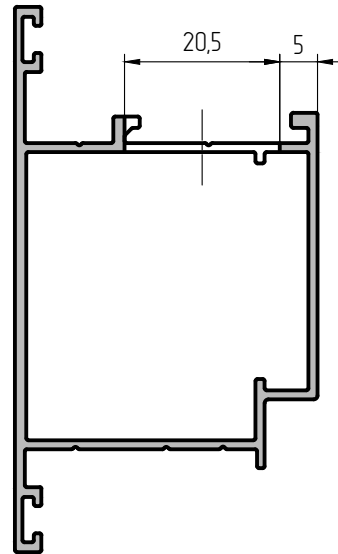
Обработка и установка
штупля, установка заглушки.

Обработка концов профилей створки двери, открывание наружу

Пассивная створка двупольной двери

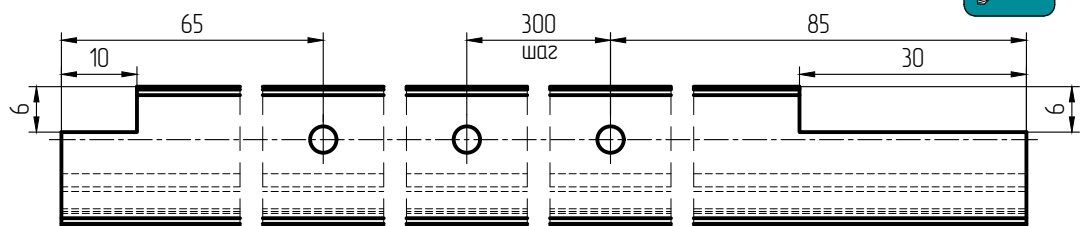
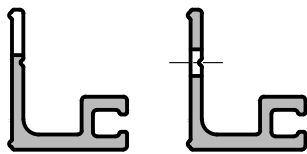


Активная створка двупольной двери/
створка однопольной двери

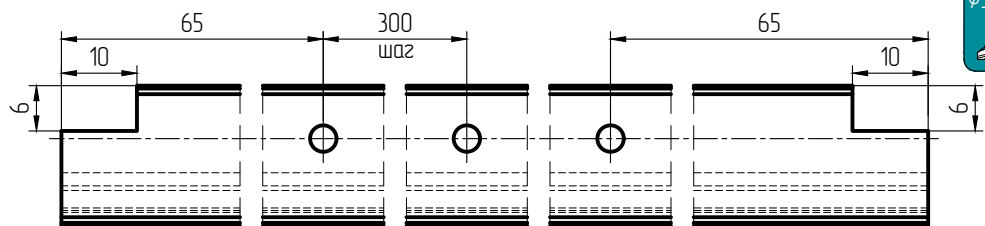
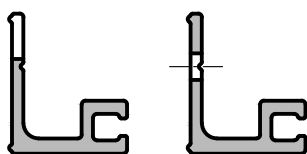


Обработка держателя щеточного уплотнителя D45.06.11

для пассивной створки двупольной двери



для однопольной двери/ активной створки двупольной двери

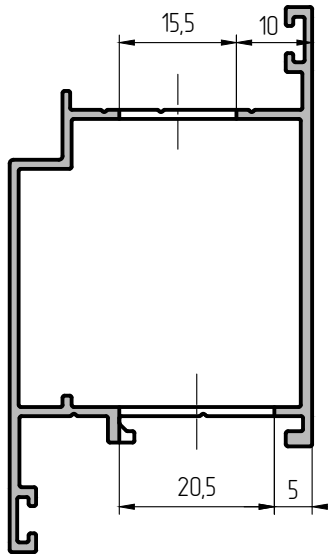


Отверстия в цоколе выполнить по месту $\phi 2,8$ мм.
При обработке нижнего отверстия в цоколе D40.03.02 по варианту 2, стр. 08-15,
обработку стоек створки и профиля D45.06.11 производить как показано на стр. 08-33, 08-34.

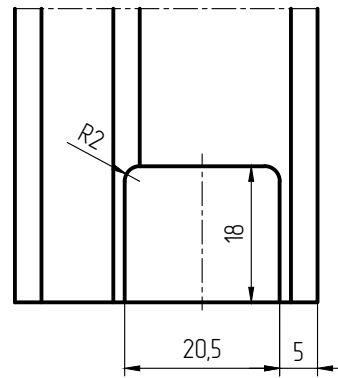
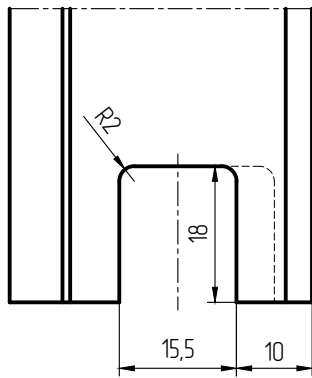
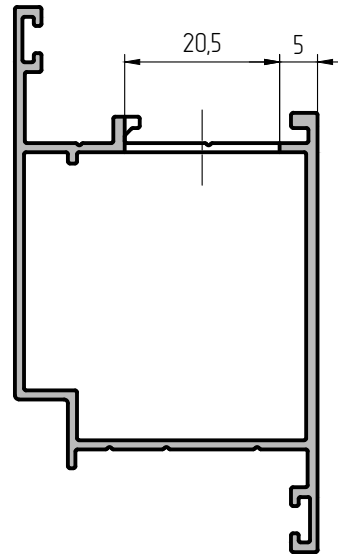


Обработка концов профилей створки двери, открывание внутрь

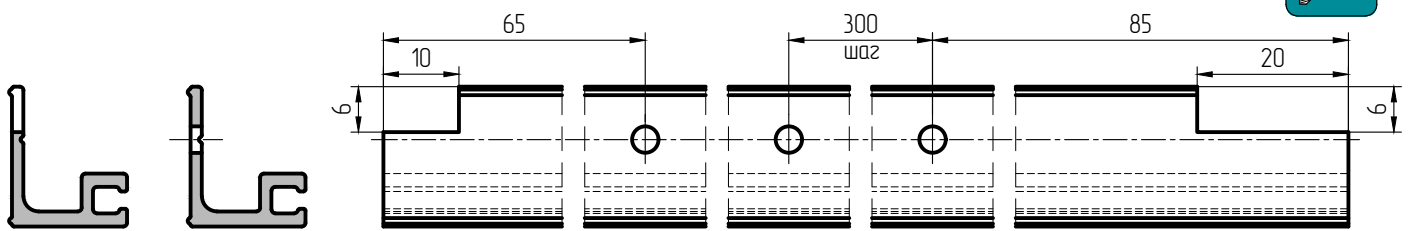
Пассивная створка двустворчатой двери



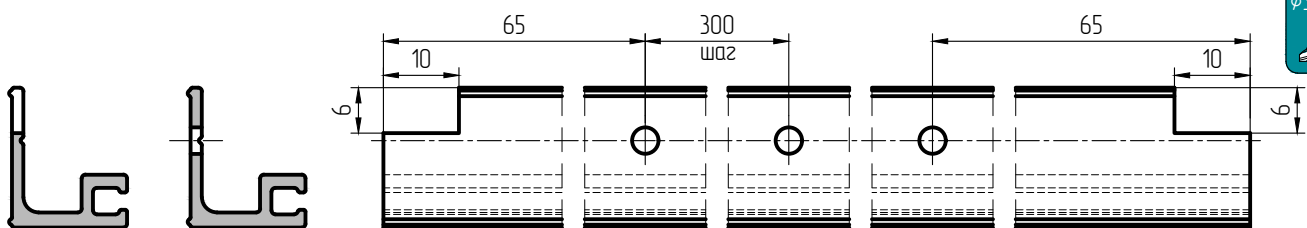
Активная створка двустворчатой двери/
створка одностворчатой двери



Обработка держателя щеточного уплотнителя D45.06.11
для пассивной створки двустворчатой двери

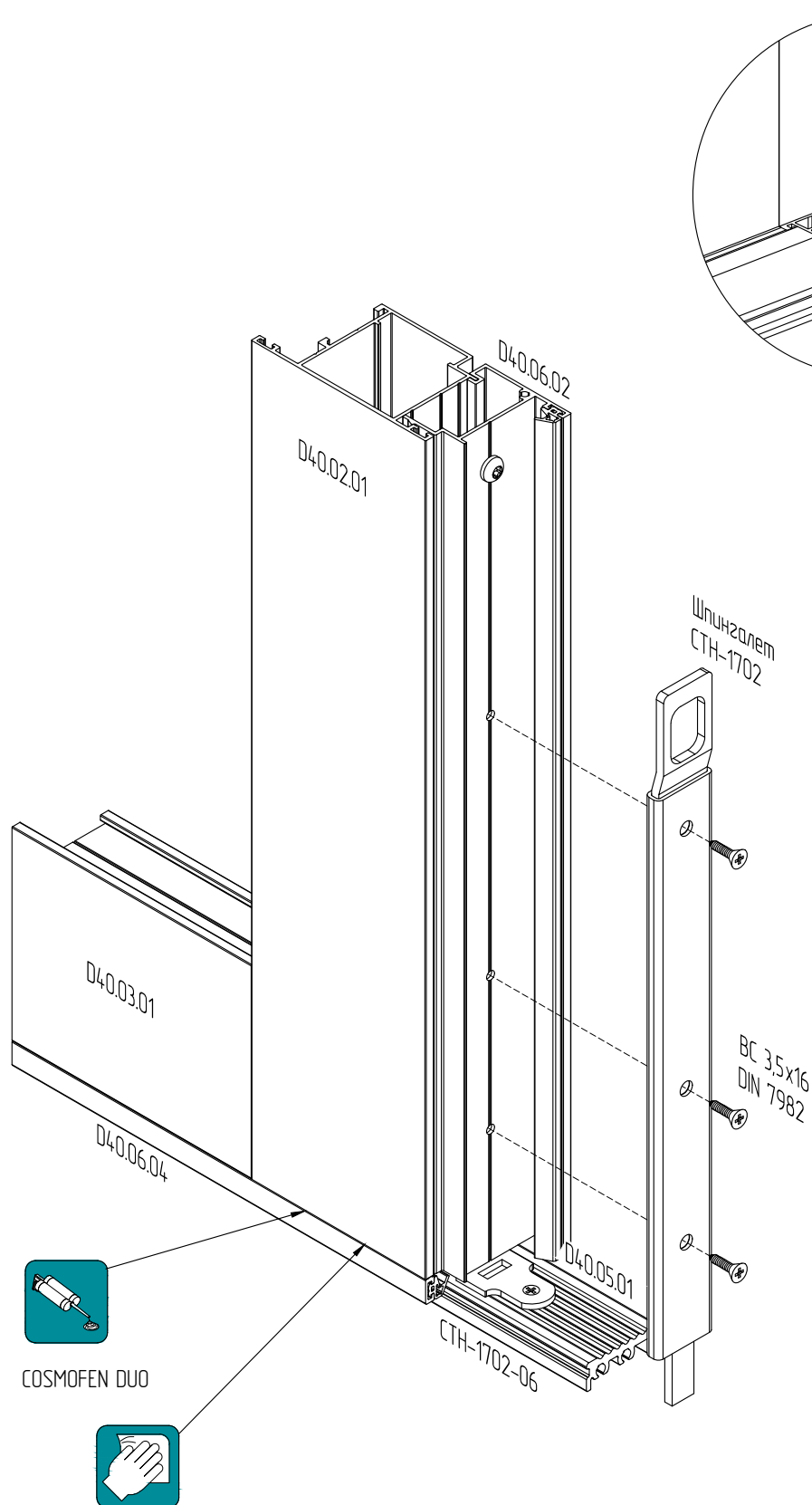


для одностворчатой двери/ активной створки двустворчатой двери



Отверстия в цоколе выполнять по месту $\phi 2,8$ мм.

При обработке нижнего отверстия в цоколе D40.03.02 по варианту 2, стр. 08-15, обработку стоек створки и профиля D45.06.11 производить как показано на стр. 08-33, 08-34.



COSMOFEN DUO

Стык профиля
притвора D4.0.06.04
и профиля створки
клеть



COSMOFEN DUO



Основные сечения
стр 07-11, 07-21

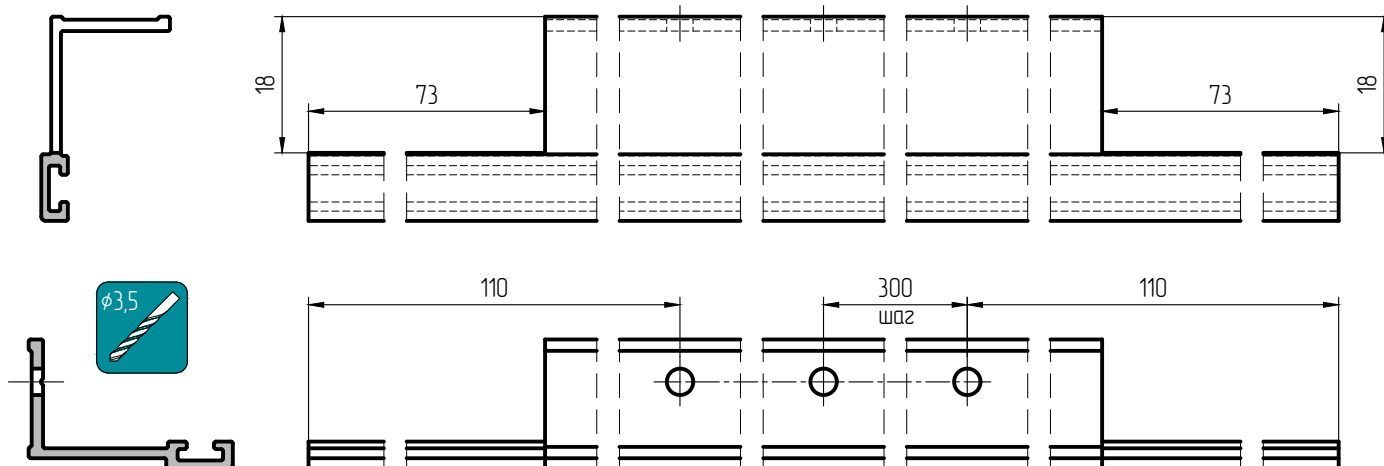


Обработка и установка штапеля,
установка заглушки.

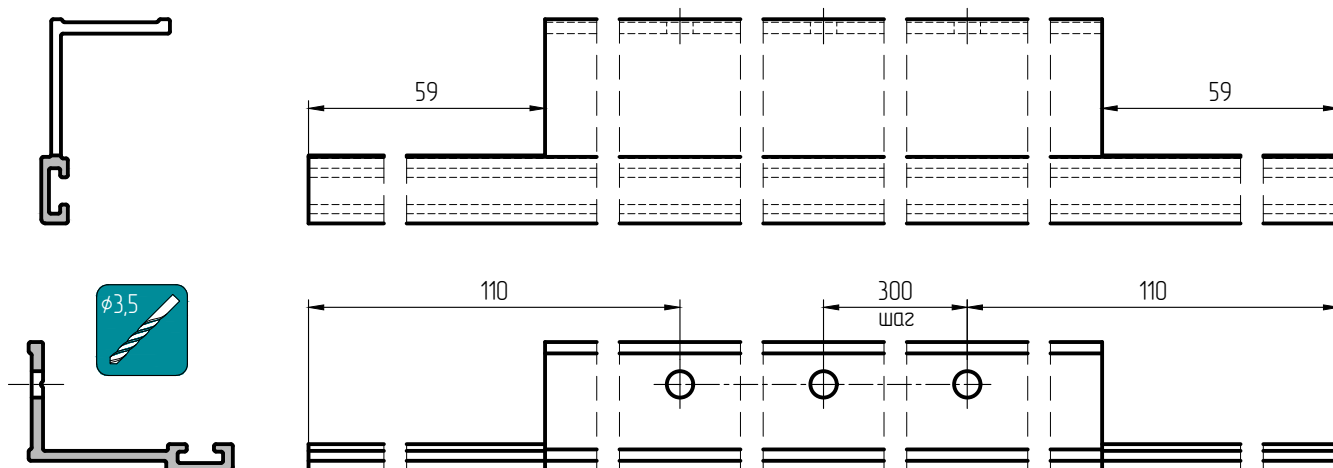


Обработка притвора D4.0.06.04,

открывание наружу



открывание внутрь

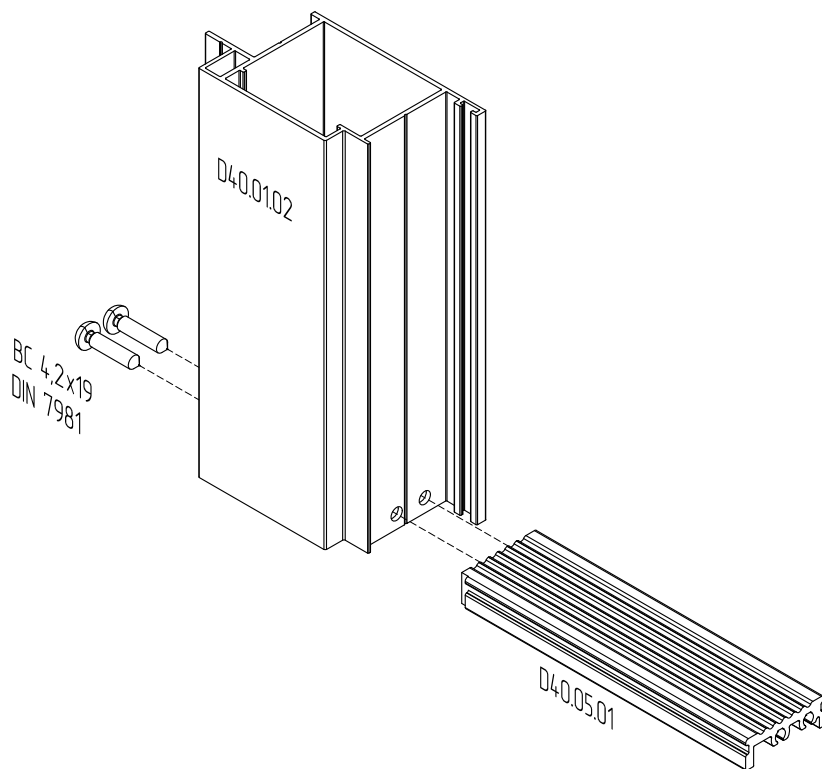


Отверстия в цоколе выполнить по месту $\phi 2,8$ мм.

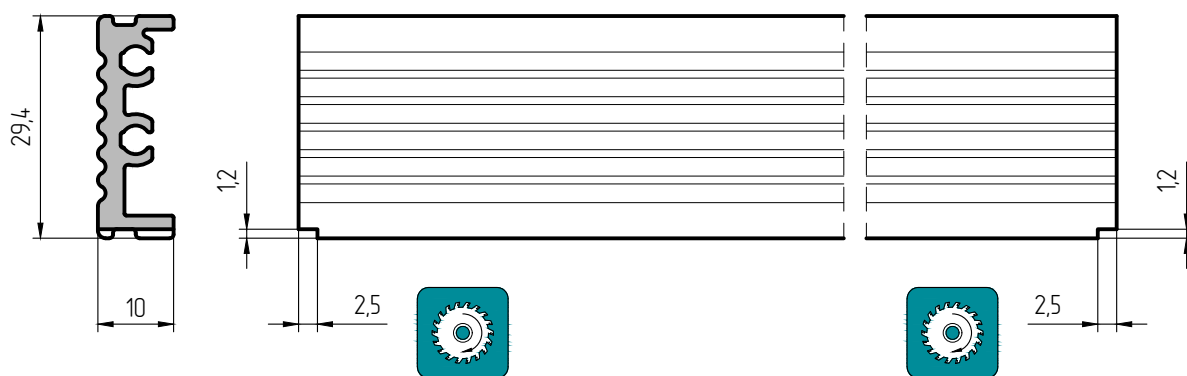
При применении цоколя D4.0.03.02 обработку под винт M6x16 DIN 7992 A2 выполнить по месту.

При обработке нижнего отверстия в цоколе D4.0.03.02 по варианту 2, стр. 08-15, дополнительная обработка не требуется.





Обработка порога D40.05.01



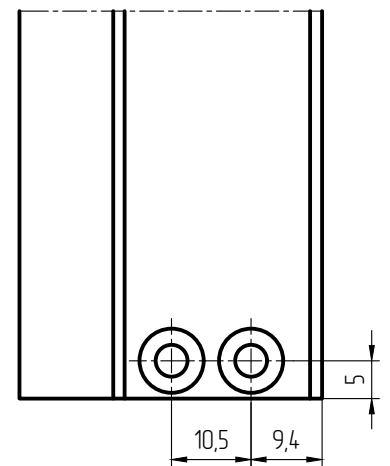
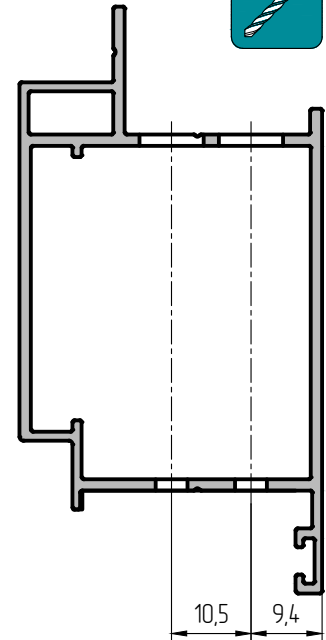
Отверстия в пороге D40.05.01 под шпунглет выполнять по месту!
Крепление порога выполнить на расстоянии 150 мм от края (с двух сторон), на расстоянии 150 мм от отверстия под шпунглет (с двух сторон) с шагом не более 500 мм.



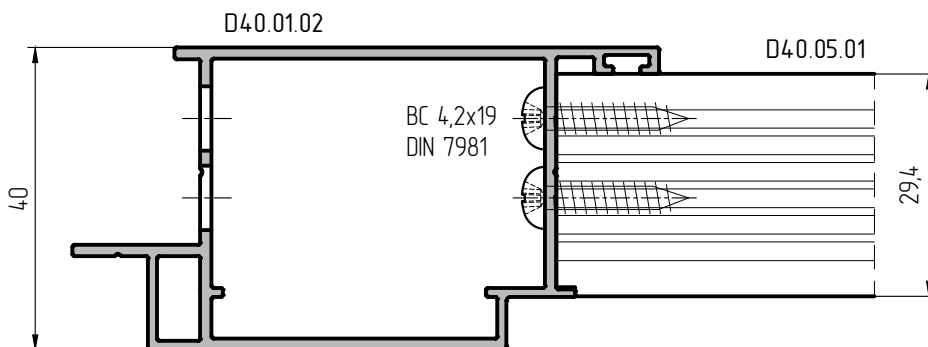
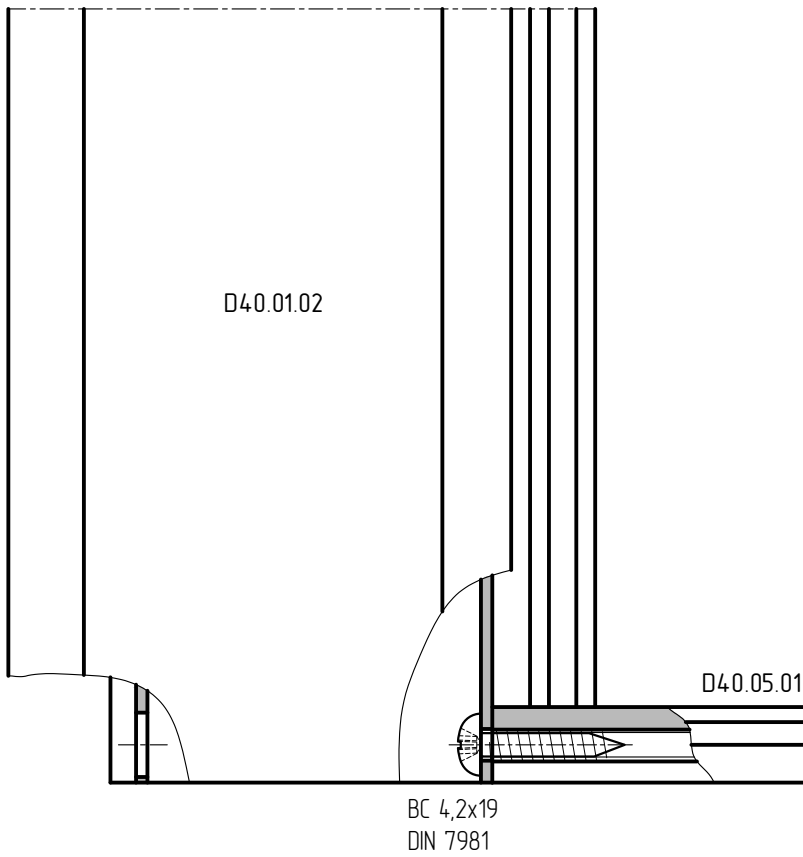


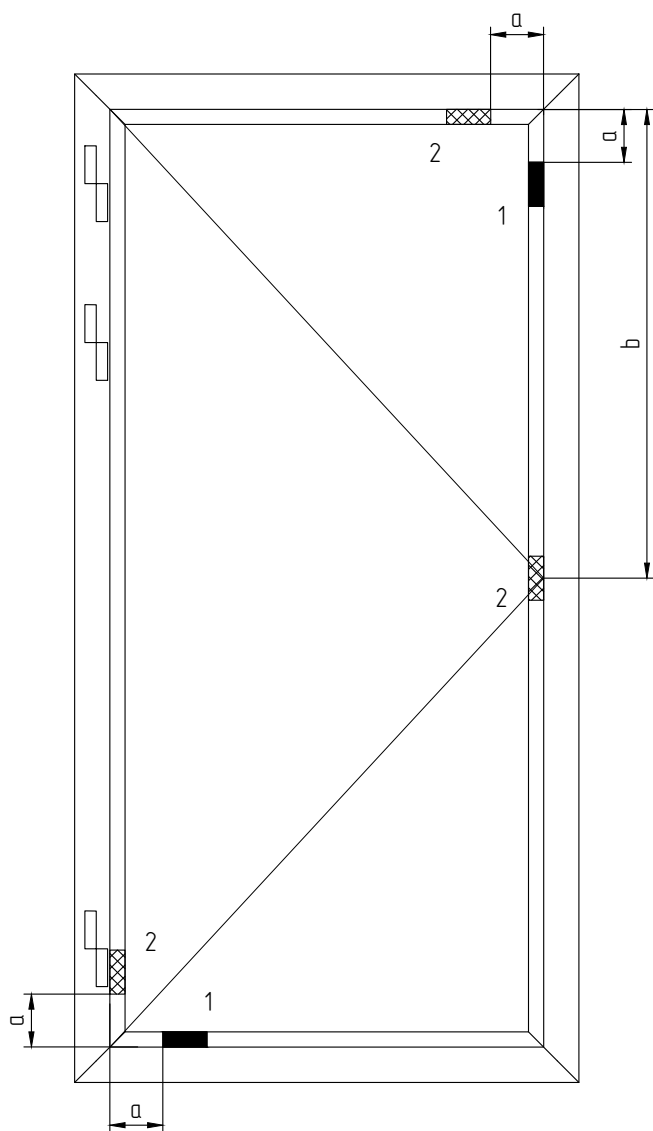
D40.01.01
D40.01.02
D40.01.03

Обработка рамы D40.01.02

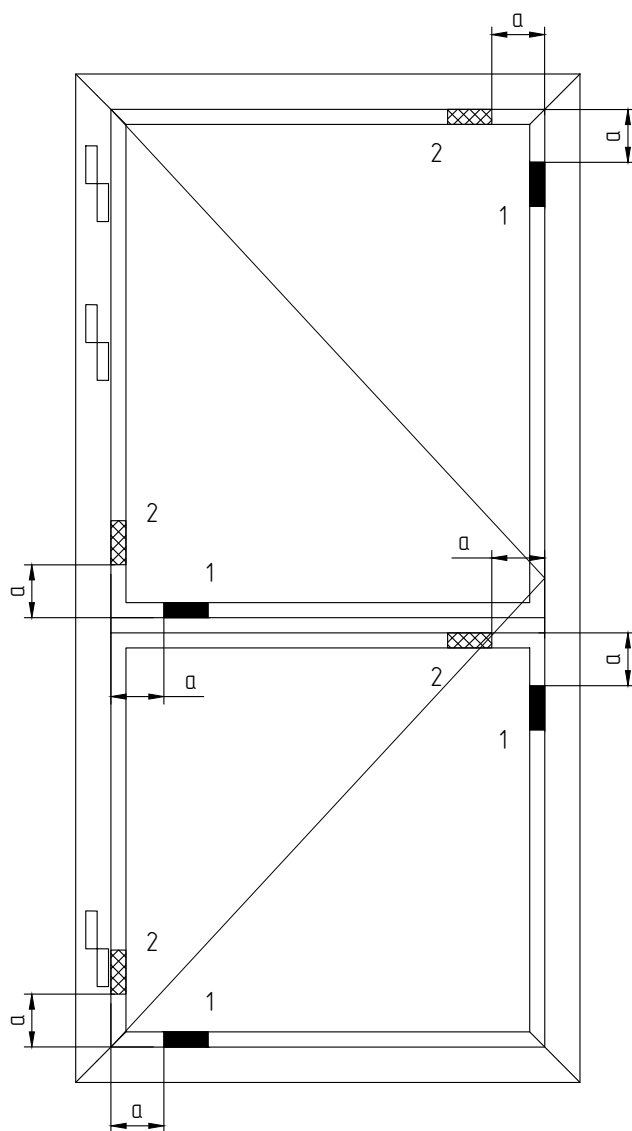


Крепление порога D40.05.01





Дверной блок с распашным открыванием



Дверной блок с распашным открыванием
при сложном заполнении полотна

- 1 – несущие подкладки;
- 2 – дистанционные подкладки.

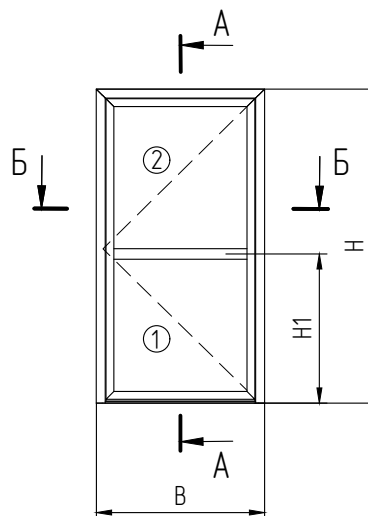
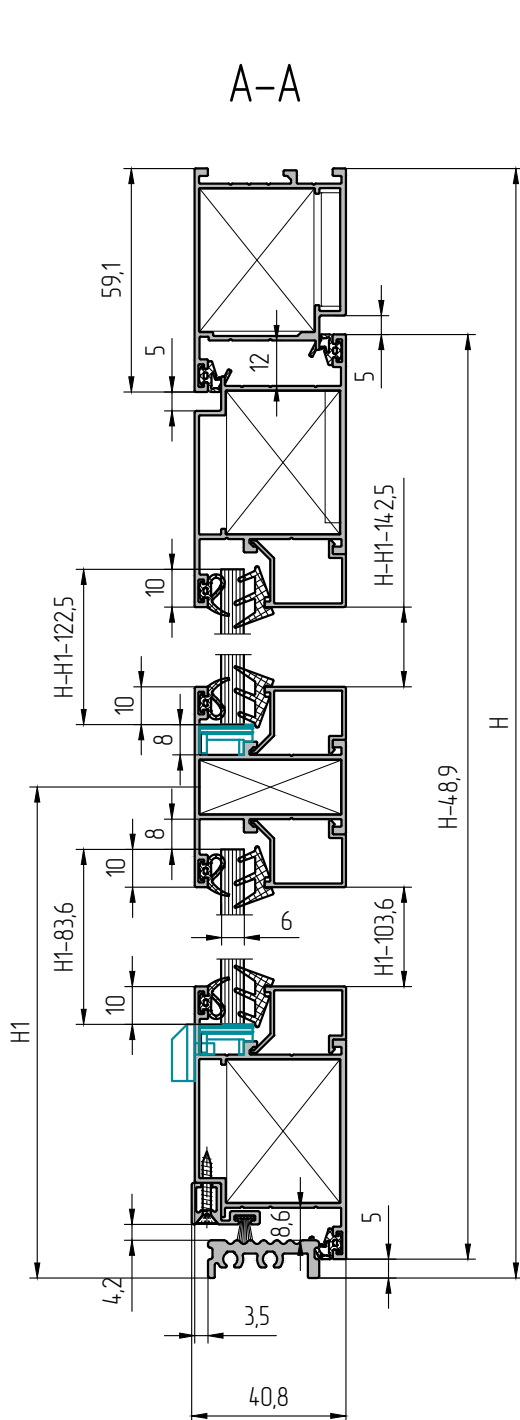
Подкладки устанавливаются на расстоянии $a=50$ мм от внутреннего угла, b по центру заполнения.
После расклинивания заполнения подкладки фиксировать клеем-герметиком.



ПРИМЕРЫ РАСЧЕТА ТИПОВЫХ КОНСТРУКЦИЙ

ОДНОПОЛЬНАЯ ДВЕРЬ В ПРОЕМ. ОТКРЫВАНИЕ ВНУТРЬ.

Вариант с рамой D40.01.01, со створкой D40.02.02, с заполнением 6 мм и с угловым нагельным (штифтовым) соединением



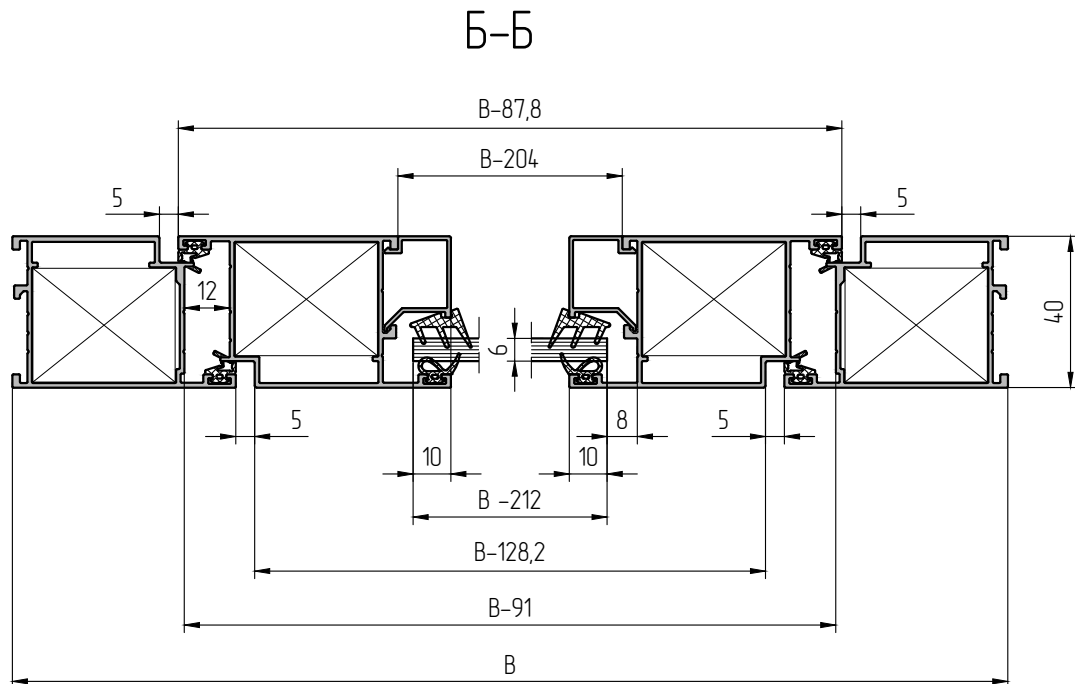
Размер заполнения				
Наименование	Ширина, мм	Высота, мм		
Стекло 6 мм (1)	B-212	H1-83,6		
Стекло 6 мм (2)	B-212	H-H1-122,5		
Спецификация алюминиевых профилей				
Наименование	Назначение, эскиз	Вид	Размер, мм	Кол-во шт
D40.01.01	Профиль рамы		H	2
			B	1
D40.02.02	Профиль створки		H-48,9	2
			B-87,8	2
BP640.04.05	Профиль штапика		H1-103,6	2
			B-204	4
			H-H1-142,5	2
D40.05.01	Порог		B-91	1
D45.06.02	Держатель уплотнителя над порогом		B-110	1
BP640.03.01	Импост		B-204	1

Спецификация уплотнителей			
Наименование	Назначение	Эскиз	Кол-во, мм**
D40.10.01	Уплотнитель притвора		4H+4B-580
PB640.10.01	Уплотнитель заполнения наружный		2H+4B-1247
W45.10.04	Уплотнитель заполнения внутренний		2H+4B-1247
PB048.0750-FP	Уплотнитель притвора щеточный		B-110

** длина уплотнителя берется с 5% запасом для учета возможной последующей усадки

ОДНОПОЛЬНАЯ ДВЕРЬ В ПРОЕМ. ОТКРЫВАНИЕ ВНУТРЬ.

Вариант с рамой D4.0.01.01, со створкой D4.0.02.02, с заполнением 6 мм и с угловым нагельным (штифтовым) соединением

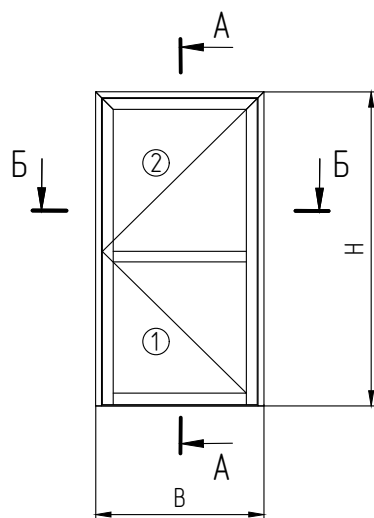
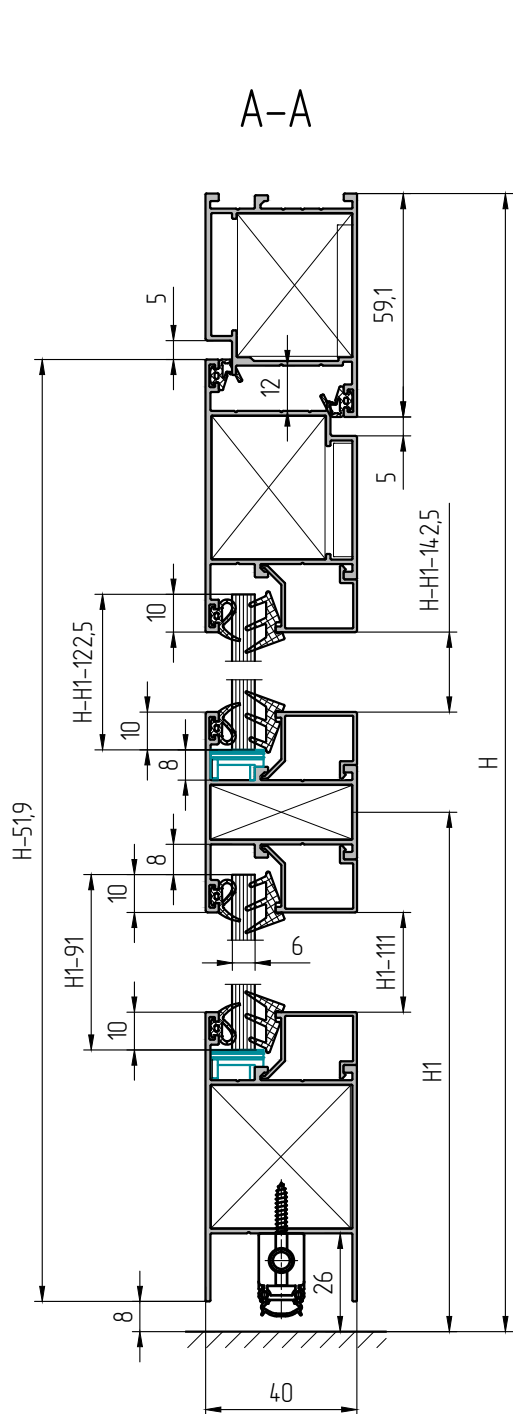


Спецификация комплектующих			
Наименование	Назначение	Эскиз	Кол-во, мм**
W45.08.09 L=29,7 мм	Угловая закладная		6
D4.0.08.01 L=14 мм	Закладная Т-образного соединения		2
Нагель 5x13,5	Штифт для крепления закладных		20
BC 4,2x22 DIN 7504 P	Винт для крепления закладной		2
Винт M6x16 DIN 7991 A2	Винт для крепления импоста		2
BC 2,9x19 DIN 7982	Винт для крепления держателя упл.		$\frac{(B-178)}{300}+1$
BP640.13.01	Подкладка под заполнения		8
100x14*	Пластина под заполнения		**
W45.13.04	Декор. крышка дренажных отверстий		2
D45.13.05	Заглушка для держателя уплот.		2
D4.0.09.02	Шина для крепления доводчика		1
D4.0.09.03	Шина для крепления доводчика		1
Фурнитура	Петли		3
	Замок		1
	Ручка		1
	Доводчик		1

*выбрать пластины по таблице на странице 05-01, 05-02
 **количество и толщина пластин подбирается при установке
 *** количество петель определяется по таблице на странице 04-01

ОДНОПОЛЬНАЯ ДВЕРЬ В ПРОЕМ. ОТКРЫВАНИЕ НАРУЖУ.

Вариант с рамой D40.01.01, со створкой D40.02.01, с цоколем D40.03.01, с заполнением 6 мм и с угловым нагельным (штифтовым) соединением



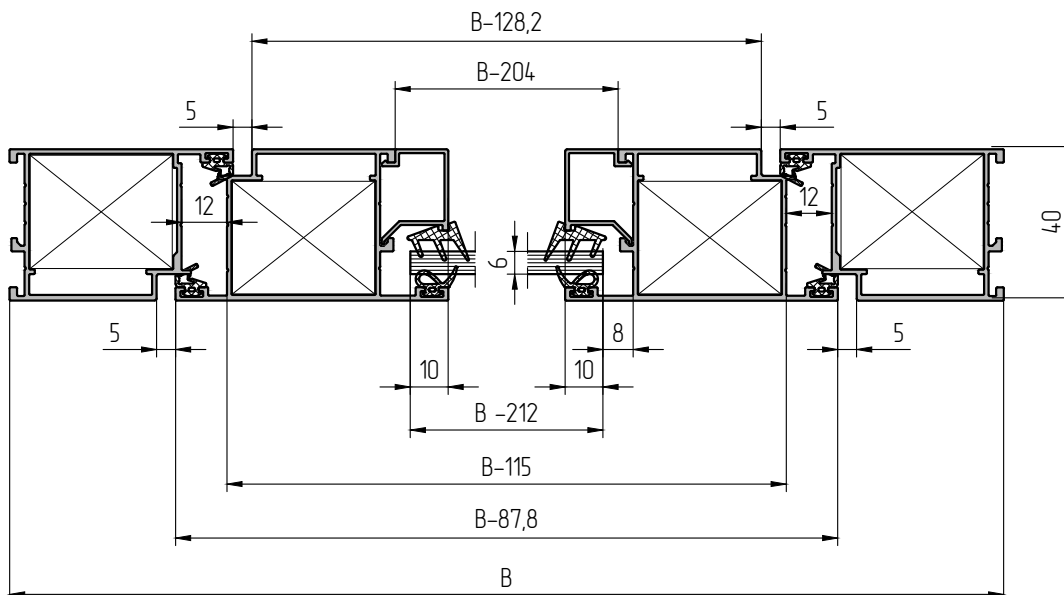
Размер заполнения				
Наименование	Ширина, мм	Высота, мм		
Стекло 6 мм (1)	B-212	H1-91		
Стекло 6 мм (2)	B-212	H-Н1-122,5		
Спецификация алюминиевых профилей				
Наименование	Назначение, эскиз	Вид	Размер, мм	Кол-во шт
D40.01.01	Профиль рамы		H	2
			B	1
D40.02.01	Профиль створки		H-519	2
			B-87,8	1
BP640.04.05	Профиль штапика		H1-111	2
			B-204	4
			H-Н1-142,5	2
Fapin DA6004	Порог		B-115	1
BP640.03.01	Импост		B-204	1
D40.03.01	Профиль цоколя		B-204	1

Спецификация уплотнителей			
Наименование	Назначение	Эскиз	Кол-во, мм**
D40.10.01	Уплотнитель притвора		4H+2B-396
PB640.10.01	Уплотнитель заполнения наружный		2H+4B-1262
W45.10.04	Уплотнитель заполнения внутренний		2H+4B-1262
** длина уплотнителя берется с 5% запасом для учета возможной последующей усадки			

ОДНОПОЛЬНАЯ ДВЕРЬ В ПРОЕМ. ОТКРЫВАНИЕ НАРУЖУ.

Вариант с рамой D40.01.01, со створкой D40.02.01, с цоколем D40.03.01, с заполнением 6 мм и с угловым нагельным (штифтовым) соединением

Б-Б



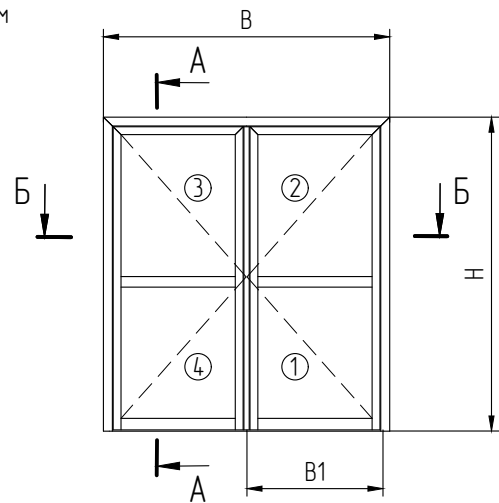
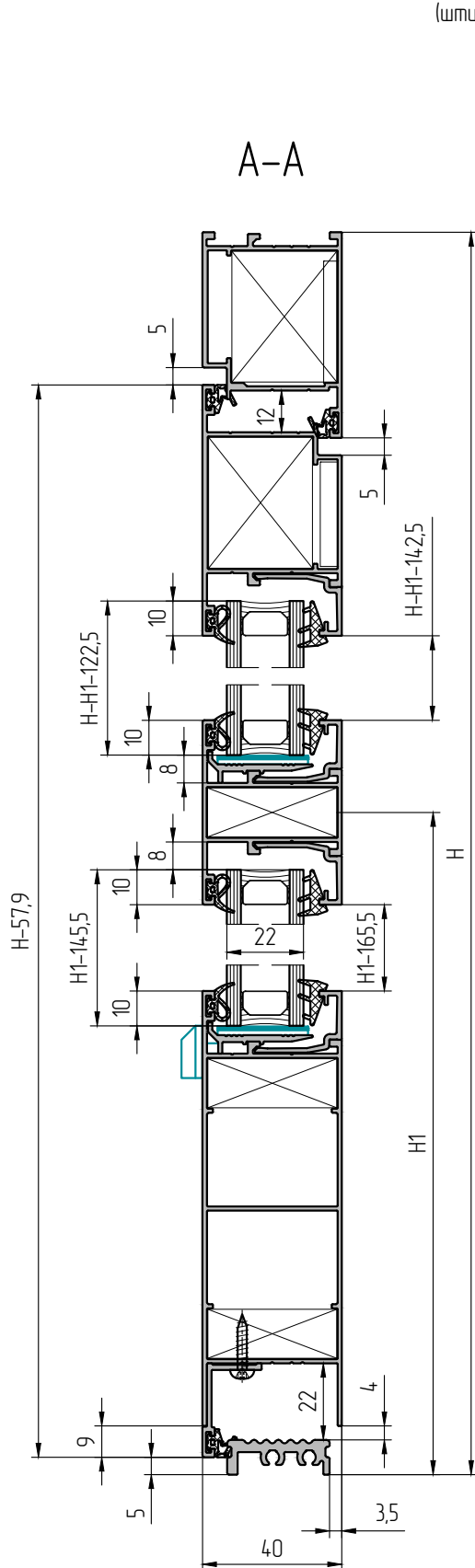
Спецификация комплектующих

Наименование	Назначение	Эскиз	Кол-во, мм**
W45.08.09 L=29,7 мм	Угловая закладная		4
D40.08.01 L=14 мм	Закладная Т-образного соединения		2
D40.08.01 L=37,5 мм	Закладная Т-образного соединения		2
Нагель 5x13,5	Штифт для крепления закладных		12
ВС 4,2x22 DIN7504 P	Винт для крепления закладной		6
Винт М6x16 DIN 7991 A2	Винт для крепления импоста		4
BP640.13.01	Подкладка под заполнения		8
100x14*	Пластина под заполнения		**
D40.09.02	Шина для крепления доводчика		1
D40.09.03	Шина для крепления доводчика		1
Фурнитура	Петли		3
	Замок		1
	Ручка		1
	Доводчик		1

*выбрать пластины по таблице на странице 05-01, 05-02
 **количество и толщина пластин подбирается при установке
 ***количество петель определяется по таблице на странице 04-01

ДВУПОЛЬНАЯ ДВЕРЬ В ПРОЕМ. ОТКРЫВАНИЕ НАРУЖУ.

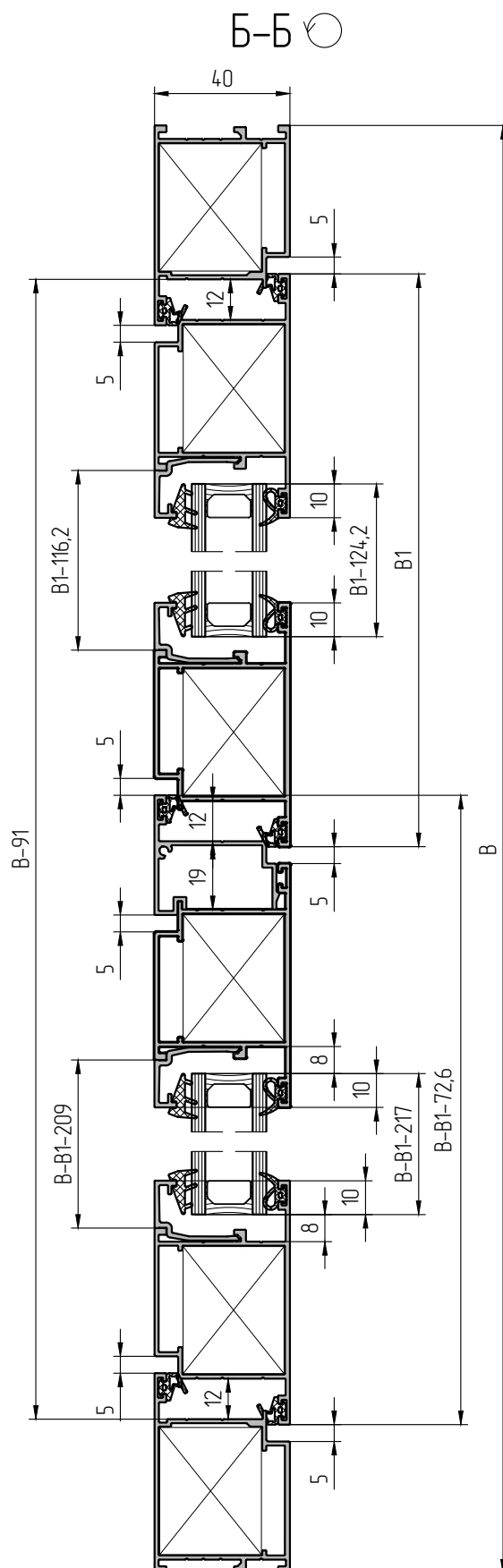
Вариант с рамой D40.01.01, со створкой D40.02.01, с цоколем D40.03.02, с заполнением 22 мм и с угловым нагельным (штифтовым) соединением



Размер заполнения				
Наименование	Ширина, мм	Высота, мм		
СПО 22 мм (1)	B1-124,2	H1-145,5		
СПО 22 мм (2)	B-B1-217	H1-145,5		
СПО 22 мм (3)	B1-124,2	H-H1-122,5		
СПО 22 мм (4)	B-B1-217	H-H1-122,5		
Спецификация алюминиевых профилей				
Наименование	Назначение, эскиз	Вид	Размер, мм	Кол-во шт
D40.01.01	Профиль рамы		H	2
			B	1
D40.02.01	Профиль створки		H-57,9	4
			B1	2
BP640.04.01	Профиль штапика		H1-165,5	4
			B1-116,2	4
			B-B1-209	4
			H-H1-142,5	4
D40.05.01	Порог		B-91	1
BP640.07.01	Профиль подкладки под заполнения		100	16
D40.06.04	Профиль притвора		B1	1
			B-B1-72,6	1
BP640.03.01	Импост		B1-116,2	1
			B-B1-209	1
D40.03.02	Профиль цоколя		B1-116,2	1
			B-B1-209	1
D40.06.02	Профиль штапика		H-79,8	1






ДВУПОЛЬНАЯ ДВЕРЬ В ПРОЕМ. ОТКРЫВАНИЕ НАРУЖУ.

Вариант с рамой D4.0.01.01, со створкой D4.0.02.01, с цоколем D4.0.03.02, с заполнением 22 мм и с угловым назельным (штифтовым) соединением






ДВУПОЛЬНАЯ ДВЕРЬ В ПРОЕМ. ОТКРЫВАНИЕ НАРУЖУ.

Вариант с рамой D40.01.01, со створкой D40.02.01, с цоколем D40.03.02, с заполнением 22 мм и с угловым нагельным (штифтовым) соединением

Спецификация комплектующих			
Наименование	Назначение	Эскиз	Кол-во, мм**
W45.08.09 L=29,7 мм	Угловая закладная		6
D40.08.01 L=14 мм	Закладная Т-образного соединения		12
Нагель 5x13,5	Штифт для крепления закладных		24
ВС 4,2x22 DIN 7504 P	Винт для закладной импоста		12
Винт М6x16 DIN 7991 A2	Винт для импоста к закладной		12
ВС 3,5x16 DIN 7981	Винт для крепл. профиля притвора		$(\frac{B/2-187}{300}+1)*2$
BP640.13.01	Подкладка под заполнения		16
100x26*	Пластина под заполнения		**
W45.13.04	Декор. крышка дренажных отверстий		4
D40.09.02	Шина для крепления доводчика		1
D40.09.03	Шина для крепления доводчика		1
D40.13.01	Заглушка штупля		1
Фурнитура	Петли		6
	Замок		1
	Ручка		1
	Шпингалет		2
	Ответная планка для шпингалета		2
	Доводчик		1

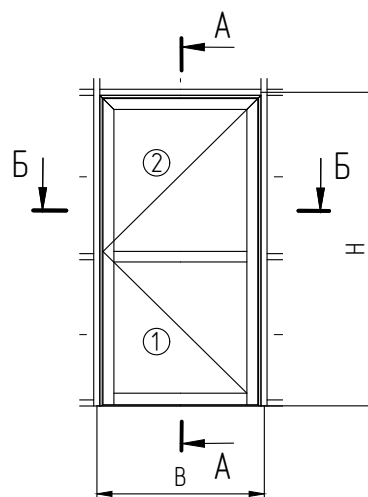
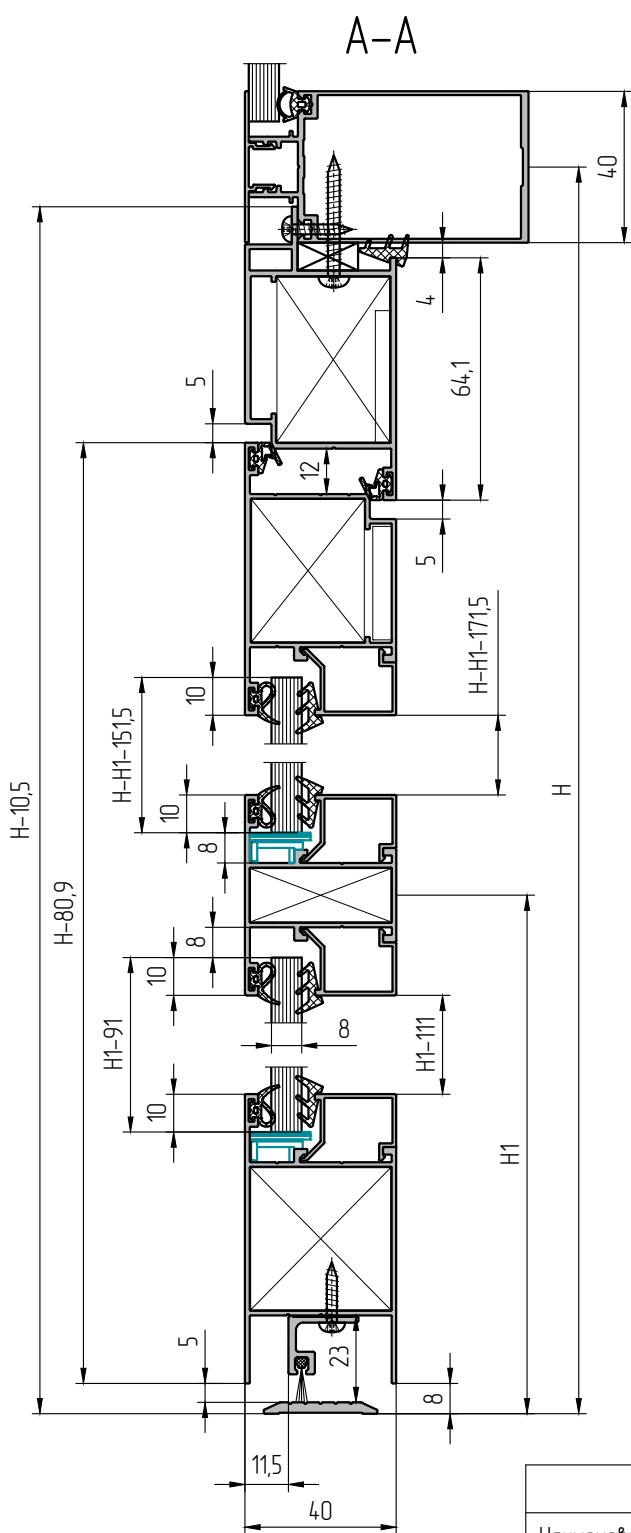
*выбрать пластины по таблице на странице 05-01, 05-02
 **количество и толщина пластин подбирается при установке
 ***количество петель определяется по таблице на странице 04-01

Спецификация уплотнителей			
Наименование	Назначение	Эскиз	Кол-во, мм**
D40.10.01	Уплотнитель притвора		6H+3B-610
PB640.10.01	Уплотнитель заполнения наружный		4H+4B-2439
W45.10.03	Уплотнитель заполнения внутренний		4H+4B-2439

** длина уплотнителя берется с 5% запасом для учета возможной последующей усадки

ОДНОПОЛЬНАЯ ДВЕРЬ В ВИТРАЖ ТРС 40. ОТКРЫВАНИЕ НАРУЖУ.

Вариант с рамой D40.01.02, со створкой D40.02.01, с заполнением 8 мм и с угловым нагельным (штифтовым) соединением



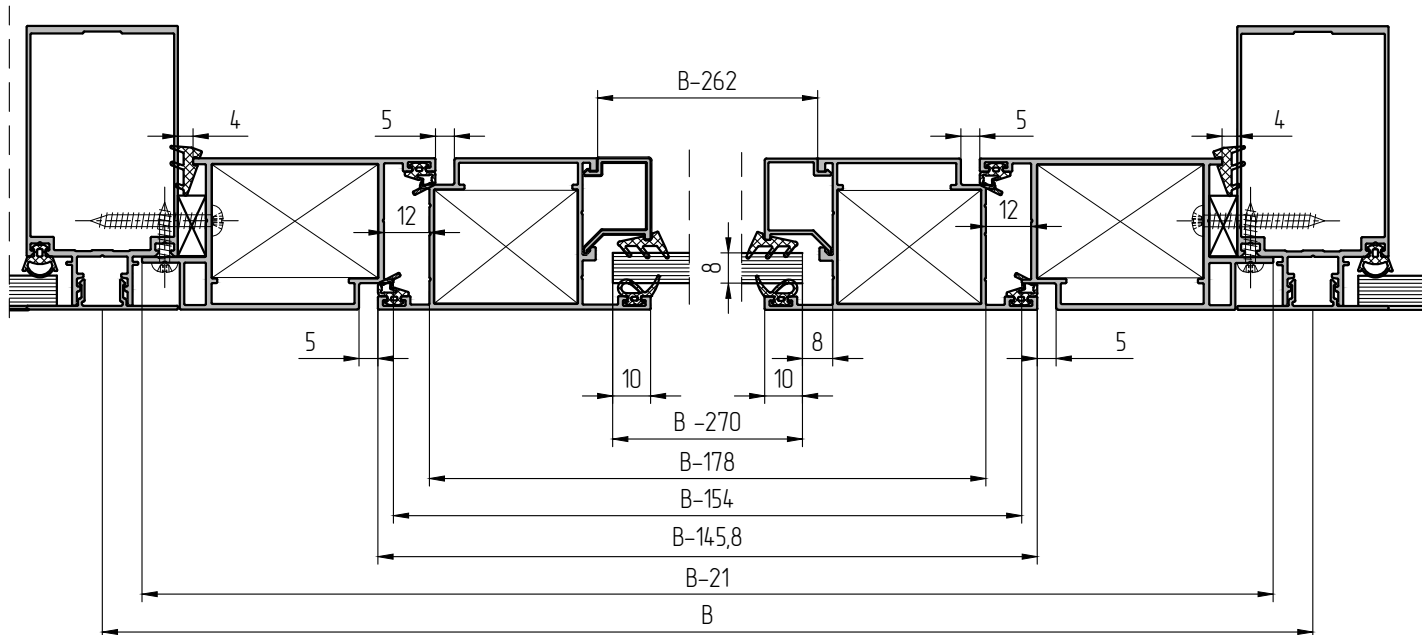
Размер заполнения				
Наименование	Ширина, мм	Высота, мм		
Стекло 8 мм (1)	B-270	H1-91		
Стекло 8 мм (2)	B-270	H-H1-151,5		
Спецификация алюминиевых профилей				
Наименование	Назначение, эскиз	Вид	Размер, мм	Кол-во шт
D40.01.02	Профиль рамы		H-10,5	2
			B-21	1
D40.02.02	Профиль створки		H-80,9	2
			B-145,8	1
BP640.04.05	Профиль штапика		H1-111	2
			B-262	4
			H-H1-171,5	2
D45.05.01	Порог		B-154	1
D40.06.11	Профиль держателя щетки под порог		B-178	1
BP640.03.01	Импост		B-262	1
D40.03.01	Профиль цоколя		B-262	1

Спецификация уплотнителей			
Наименование	Назначение	Эскиз	Кол-во, мм**
D40.10.01	Уплотнитель притвора		4H+2B-628
W45.10.03	Уплотнитель притвора створки		2H+B-80
PB640.10.01	Уплотнитель заполнения наружный		2H+4B-1585
W45.10.01	Уплотнитель заполнения внутренний		2H+4B-1585
SR 2/С 2,8x14-3P BK	Уплотнитель притвора щеточный		B-175,4
** длина уплотнителя берется с 5% запасом для учета возможной последующей усадки			

ОДНОПОЛЬНАЯ ДВЕРЬ В ВИТРАЖ TPS 40. ОТКРЫВАНИЕ НАРУЖУ.

Вариант с рамой D4.0.01.02, со створкой D4.0.02.01, с заполнением 8 мм и с угловым нагельным (штифтовым) соединением

Б-Б

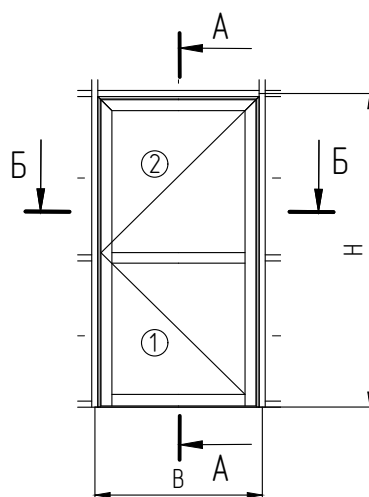
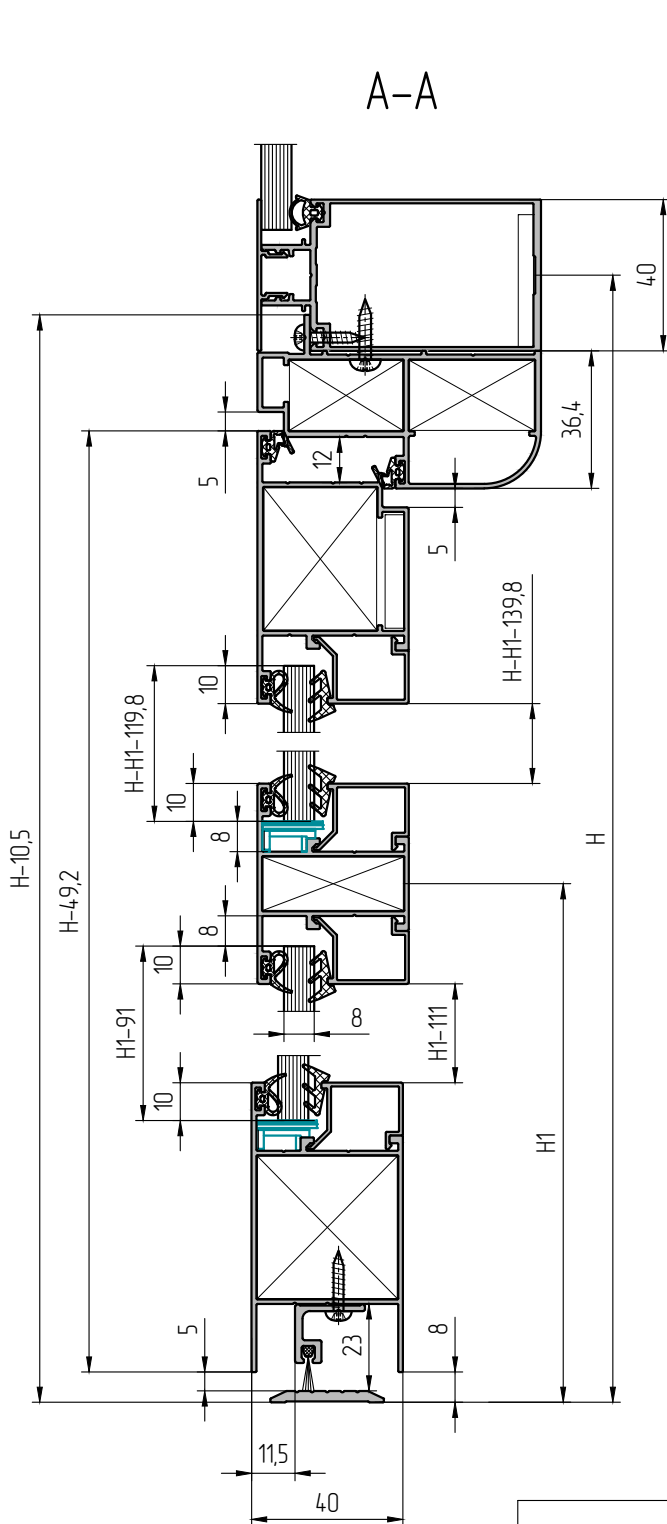


Спецификация комплектующих			
Наименование	Назначение	Эскиз	Кол-во, мм**
W45.08.12 L=29,7 мм	Угловая закладная		2
W45.08.09 L=29,7 мм	Угловая закладная		2
D4.0.08.01 L=14 мм	Закладная Т-образного соединения		2
D4.0.08.01 L=37,5 мм	Закладная Т-образного соединения		2
Нагель 5x13,5	Штифт для крепления закладных		12
BC 4,2x22 DIN 7504 P	Винт для крепления закладной		6
Винт M6x16 DIN 7991 A2	Винт для крепления импоста		4
BC 3,5x16 DIN 7981	Винт крепления держателя щетки и рамы		$\frac{(2B+2H-300)}{300}+4$
BC 4,2x32 DIN 7981	Винт крепления рамы		$\frac{(B+2H-300)}{300}+3$
BP64.0.13.01	Подкладка под заполнения		8
100x16*	Пластина под заполнения		**
D4.0.09.02	Шина для крепления доводчика		1
D4.0.09.03	Шина для крепления доводчика		1
W45.13.01	Декоративная заглушка		$\frac{(B+2H-300)}{300}+3$
Фурнитура	Петли		3
	Замок		1
	Ручка		1
	Доводчик		1

*выбрать пластины по таблице на странице 05-01, 05-02
 **количество и толщина пластин подбирается при установке
 *** количество петель определяется по таблице на странице 04-01

ОДНОПОЛЬНАЯ ДВЕРЬ В ВИТРАЖ TDS 40. ОТКРЫВАНИЕ НАРУЖУ.

Вариант с рамой D40.01.03, со створкой D40.02.01, с заполнением 8 мм и с угловым нагельным (штифтовым) соединением



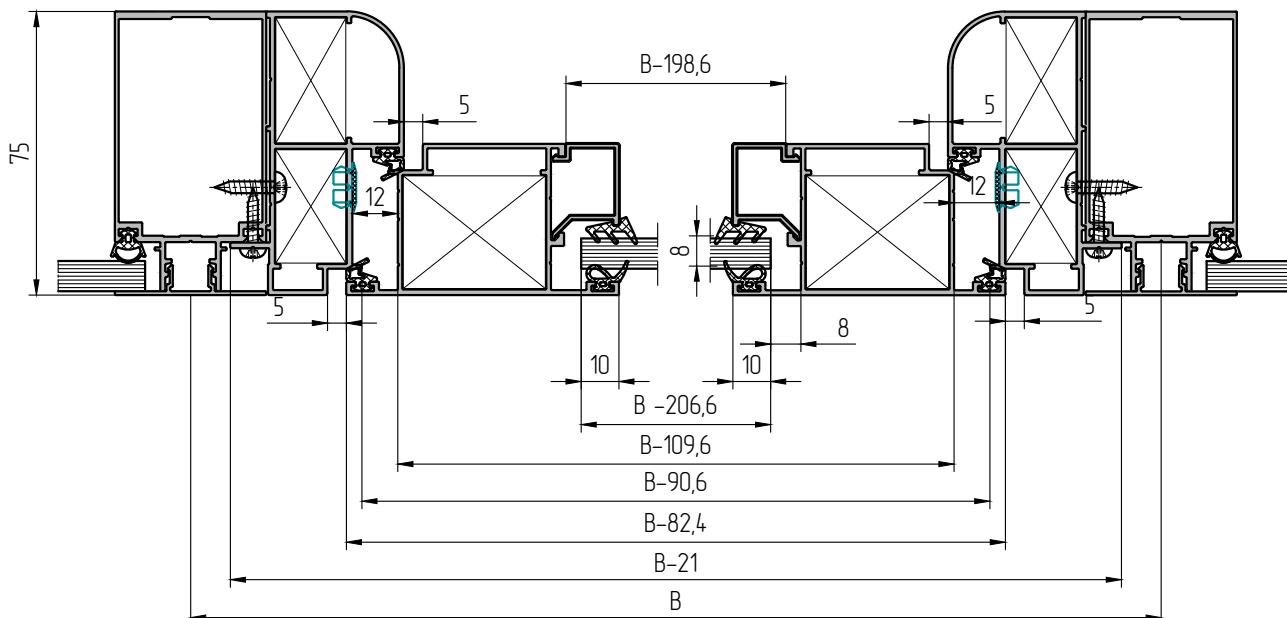
Размер заполнения				
Наименование	Ширина, мм	Высота, мм		
Стекло 8 мм (1)	B-206,6	H1-91		
Стекло 8 мм (2)	B-206,6	H-H1-119,8		
Спецификация алюминиевых профилей				
Наименование	Назначение, эскиз	Вид	Размер, мм	Кол-во шт
D40.01.02	Профиль рамы		H-10,5	2
			B-21	1
D40.02.02	Профиль створки		H-49,2	2
			B-82,4	1
BP64.0.04.05	Профиль штапика		H1-111	2
			B-198,6	4
			H-H1-139,8	2
D45.05.01	Порог		B-90,6	1
D40.06.11	Профиль держателя щетки под порог		B-115	1
BP64.0.03.01	Импост		B-198,6	1
D40.03.01	Профиль цоколя		B-198,6	1

Спецификация уплотнителей			
Наименование	Назначение	Эскиз	Кол-во, мм**
D40.10.01	Уплотнитель притвора		4H+2B-374
PB640.10.01	Уплотнитель заполнения наружный		2H+4B-1268
W45.10.01	Уплотнитель заполнения внутренний		2H+4B-1268
SR 2/С 2,8x14-3P BK	Уплотнитель притвора щеточный		B-122,8
** длина уплотнителя берется с 5% запасом для учета возможной последующей усадки			

ОДНОПОЛЬНАЯ ДВЕРЬ В ВИТРАЖ TPS 40. ОТКРЫВАНИЕ НАРУЖУ.

Вариант с рамой D40.01.03, со створкой D40.02.01, с заполнением 8 мм и с угловым нагельным (штифтовым) соединением

Б-Б



Спецификация комплектующих			
Наименование	Назначение	Эскиз	Кол-во, мм**
W45.08.04 L=30 мм	Угловая закладная		2
W45.08.04 L=33 мм	Угловая закладная		2
W45.08.09 L=29,7 мм	Угловая закладная		2
D40.08.01 L=14 мм	Закладная Т-образного соединения		2
D40.08.01 L=37,5 мм	Закладная Т-образного соединения		2
Нагель 5x13,5	Штифт для крепления закладных		16
Винт М6х16 DIN 7991 А2	Винт для импоста к закладной		4
ВС 4,2x22 DIN 7504 Р	Винт крепления закладной		6
ВС 3,5x16 DIN 7981	Винт крепления держателя щетки		$\frac{(2B+2H-300)}{300}+4$
ВС 4,2x16 DIN 7981	Винт крепления рамы		$\frac{(B+2H-300)}{300}+3$
ВР640.13.01	Подкладка под заполнения		8
100x16*	Пластина под заполнения		**
D40.09.02	Шина для крепления доводчика		1
D40.09.03	Шина для крепления доводчика		1
W45.13.01	Декоративная заглушка		$\frac{(B+2H-300)}{300}+3$
Фурнитура	Петли		3
	Замок		1
	Ручка		1
	Доводчик		1

*выбрать пластины по таблице на странице 05-01, 05-02
 **количество и толщина пластин подбирается при установке
 ***количество петель определяется по таблице на странице 04-01